












RAMIREZ





37



INDICE

ALBERI MOTORE	100	MARMITTE	138
ATTACCHI MANUBRIO	11	MARMITTE ACCESSORI	140
BATTERIE	15	MARSUPI E BORSE	148
BIELLE	96	MASCHERINE FARO	28
BRACCIALI	8	MISURINI	53
CAMERE D'ARIA	137	MONO REVISIONE	116
CANDELE	15	MOUSSE e GEL SILICONICO	137
CATENE ed ACCESSORI	58	OCCHIALI ed ACCESSORI	146
CAVALLETTI	131	PARAMANI	29
CAVI GAS,FRIZIONE	13	PASSACAVO ERGAL	16
CERCHI RUOTA	134	PASTIGLIE FRENO	60
CESTELLI FRIZIONE	73	PEDALI FRENO	18
CILINDRI	94	PEDALE FRENO KTM REVISIONE	115
COMANDI GAS	10	PEDALINE CAMBIO	19
CONTAORE	9	PEDANE	17
COPERCHIO CASSA FILTRO	46	PIGNONI	59
CORONE	56	PISTONI	74
CRUNA CATENA	42	PLASTICHE KIT	36
CUSCINETTI DI BANCO	108	PLASTICHE SFUSE	41
CUSCINETTI DI STERZO	114	PLASTICHE VINTAGE	30
CUSCINETTI RUOTA	128	PNEUMATICI	136
DISCHI FRENO	66	POMPA ACQUA REVISIONE	111
DISSIPATORI ERGAL COLORATI	21	PORTATARGA	28
FILTRI ARIA ed ACCESSORI	44	PROTEZIONI MOTO	22
FILTRI BENZINA	45	PROTEZIONI PILOTA	144
FILTRI OLIO	47	RIPARO MONO	42
FORCELLA ed ACCESSORI	122	ROTELLA CATENA	42
FORCELLA REVISIONE	124	RUOTE ACCESSORI	132
FORCELLONE REVISIONE	120	SELLE REVISIONE	34
FRIZIONI	68	SFIATI SERBATOIO	20
GABBIE A RULLI	106	SFIATI FORCELLA	127
GANCI PARTENZA	41	SLITTA SCORRICATENA	42
GUARNIZIONI MOTORE	98	TANICHE	54
INTERRUTTORI	14	TAPPETI GARA	55
LEVE CAMBIO	19	TAPPI ERGAL COLORATI	20
LEVE FRENO	6	TAPPI RADIATORE	21
LEVE FRIZIONE	7	TRASPORTO ACCESSORI	133
LEVERAGGI REVISIONE	121	TUBI FRENO,FRIZIONE	12
LUBRIFICANTI	48	TUBI SILICONE	21
MANOPOLE ed ACCESSORI	5	VALVOLE	102
MANUBRI	4	VITERIA	142

	50>52
	22>27, 131
	146
	4>8,17,21,122,131
	58,59
	136
	136
	136
	136
	136
	69>89,94>105
	96,101,106>109
	60,61,67
	60,61,66,71
	58
	48,49
	90>93,97

134	
138,139	
15	
44	
44	
73	
125,129	
4,5	
28>33,36>41,144,145,148	
125	
137	
52	
114>121,124,128	
114,118,120,121	
113	
54	

Tutti i manubri proposti sono in ergal 7075-T6.



RENTHAL TwinWall è composto di tre parti diverse che danno maggior resistenza e flessibilità.

Sono utilizzati dal Team Honda USA, Team Kawasaki USA, Red Bull KTM USA, Factory Connection Honda, Pro Circuit Kawasaki, Team Honda Martin Racing, Team Kawasaki Europe, Team Suzuki European e Factory KTM Team.

MANUBRI

PIEGA	MODELLO	COLORE	CODICE	PREZZO
DIAMETRO 22 CON TRAVERSINO				
Media	Ramirez	Titanio	HA-9071	57,00
Alta	Ramirez	Titanio	HA-9079	57,00
Villopoto- Stewart	Renthal	Nero	HA-983-05	63,00
Enduro High	Renthal	Nero	HA-613-01	63,00
DIAMETRO 28				
Bassa	Ramirez	Grigio	HA-9101	48,00
Media	Ramirez	Grigio	HA-9008	48,00
Rc high	Renthal	Nero	HA-609-01	95,00
Honda-Kawasaki	ProStuf	Nero	HA-8123	59,00
Yamaha	ProStuf	Nero	HA-8414	59,00
Suzuki	ProStuf	Nero	HA-8313	59,00
Ktm High	ProStuf	Nero	HA-8514	59,00
TWIN WALL				
Villopoto-Stewart	Renthal	Nero	HA-996-01	155,00
Rc Honda-Kawasaki	Renthal	Nero	HA-997-01	155,00
Yamaha	Renthal	Nero	HA-921-01	155,00
MINICROSS				
Ktm 85sx Ø22	Renthal	Nero	HA-798-01	63,00
Rc Mini 85 Ø28	Renthal	Nero	HA-671-01	95,00

prezzi iva esclusa

MANOPOLE

MANOPOLE



MANOPOLE RACING		
CODICE	DESCRIZIONE	PREZZO
22-1240	nero-grigio-arancione-blu	10,00
	● ● ● ●	



MANOPOLE SUPERCROSS		
CODICE	DESCRIZIONE	PREZZO
22-1253	nero-grigio-blu	10,00
	● ● ●	



INDICARE CODICE E COLORE

SPUGNETTE MANOPOLE		
CODICE	COLORE	PREZZO
22-2955	rosso	4,00
22-2956	blu	4,00
22-2958	giallo	4,00
22-2960	nero	4,00



MANOPOLE RACING		
CODICE	DESCRIZIONE	PREZZO
22-1800	GRANDE 27 cm	28,30



RICAMBIO FILO INOX		
CODICE	DESCRIZIONE	PREZZO
22-1806	Ricambio 30 mt	5,00



COLLA PER MANOPOLE		
CODICE	DESCRIZIONE	PREZZO
L88524		9,90

Colla specifica per il montaggio delle manopole da cross, garantisce un'ottima tenuta senza danneggiare il materiale gommoso.



MANOPOLE



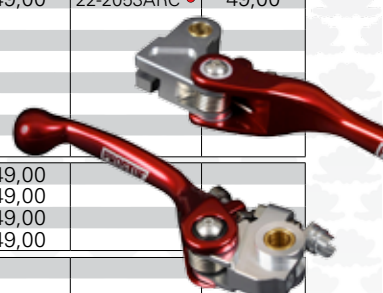
MANOPOLE PROSTUF		
CODICE	DESCRIZIONE	PREZZO
22-1200	colori come nella foto	10,00
	● ● ● ● ● ● ● ●	



INDICARE CODICE E COLORE



		LEVE				LEVE ANTI ROTTURA			
MODELLO	ANNO	NERO	GRIGIO	PREZZO	ANTI ROTTURA	PREZZO	ANTI ROTTURA COLORATA	PREZZO	
BETA	RR 250/300	2014		22-2052	7,90				
	RR 4T ALL MODELS	2005 - 2014		22-2052	7,90				
GAS GAS	EC 125/250/300	2003 - 2013		22-2052	7,90				
	EC450	2003 - 2009		22-2052	7,90				
HUSQVARNA	WR/CR 125	2003 - 2013		22-2558	10,90	22-2558AR	49,00		
	WR 250	2005 - 2013		22-2558	10,90	22-2558AR	49,00		
	WR 300	2009 - 2013		22-2558	10,90	22-2558AR	49,00		
	TC/TE 250	2003 - 2013		22-2558	10,90	22-2558AR	49,00		
	TE 310/449	2011 - 2013		22-2558	10,90	22-2558AR	49,00		
	TC 499	2011 - 2013		22-2558	10,90	22-2558AR	49,00		
	TC/TE 450	2005 - 2013		22-2558	10,90	22-2558AR	49,00		
HONDA	CR	1987 - 1991	22-2050		7,90				
	CR	1992 - 2007	22-2051		7,90				
	CR 80/85	1998 - 2007		22-2052	7,90	22-2052AR	49,00	22-2052ARC ● 49,00	
	CR 125/250	1992 - 2007		22-2052	7,90	22-2052AR	49,00	22-2052ARC ● 49,00	
	CR 500	1992 - 2004		22-2052	7,90	22-2052AR	49,00	22-2052ARC ● 49,00	
	CRF 250	2004 - 2006		22-2052	7,90	22-2052AR	49,00	22-2052ARC ● 49,00	
	CRF 450R	2002 - 2006		22-2052	7,90	22-2052AR	49,00	22-2052ARC ● 49,00	
	CRF 450X	2004 - 2013		22-2052	7,90	22-2052AR	49,00	22-2052ARC ● 49,00	
	CRF 250/450	2007 - 2014		22-2053	7,90	22-2053AR	49,00	22-2053ARC ● 49,00	
	XR 600R	1989 - 2011	22-2075		7,90				
	XR 600R	1983 - 1987	22-2076		7,90				
	XL600V TRANSALP	1987 - 2001	22-2078		7,90				
	XL600V TRANSALP	1994 - 2004	22-2081		7,90				
	NX650 DOMINATOR	1989 - 1994	22-2080		7,90				
NX650 DOMINATOR	1995 - 2004	22-2081		7,90					
XR750 AFRICA TWIN	1990 - 2000	22-2081		7,90					
HUSABERG	TE 125/250/300	2011 - 2013		22-2558	10,90	22-2558AR	49,00		
	FE 250/350/501	2013		22-2558	10,90	22-2558AR	49,00		
	FE 390/570	2009 - 2012		22-2558	10,90	22-2558AR	49,00		
	FE 450	2009 - 2013		22-2558	10,90	22-2558AR	49,00		
KAWASAKI	KX 2T	1993 - 1996		22-2251	7,90				
	KX 2T	1997 - 1999		22-2252	7,90				
	KX 65/80/85	2000 - 2013		22-2152	7,90	22-2152AR	49,00		
	KX 125/250	2000 - 2008		22-2152	7,90	22-2152AR	49,00		
	KXF 250	2004 - 2012		22-2152	7,90	22-2152AR	49,00		
	KXF 450	2006 - 2012		22-2152	7,90	22-2152AR	49,00		
	KXF 250/450	2013 - 2014		22-2153	7,90	22-2153AR	49,00		
KLE 500	1991 - 1999		22-2275	20,00					
KTM	SX 85	2013 - 2014		22-2540	10,90				
	EXC 125/250	1998 - 1999		22-2551	10,90				
	SX 125/250	1994 - 1999		22-2551	10,90				
	ALL MODELS	2000 - 2004		22-2552	10,90				
	SX/EXC 125/250	2005 - 2013		22-2558	10,90	22-2558AR	49,00	22-2558ARC ● 49,00	
	EXC 300	2006 - 2013		22-2558	10,90	22-2558AR	49,00	22-2558ARC ● 49,00	
	EXC-F 250	2007 - 2013		22-2558	10,90	22-2558AR	49,00	22-2558ARC ● 49,00	
	EXC-F350	2012 - 2013		22-2558	10,90	22-2558AR	49,00	22-2558ARC ● 49,00	
	EXC 450	2005 - 2013		22-2558	10,90	22-2558AR	49,00	22-2558ARC ● 49,00	
	SX-F 450	2005 - 2013		22-2558	10,90	22-2558AR	49,00	22-2558ARC ● 49,00	
	SX/EXC 525	2005 - 2007		22-2558	10,90	22-2558AR	49,00	22-2558ARC ● 49,00	
	EXC 530	2008 - 2011		22-2558	10,90	22-2558AR	49,00	22-2558ARC ● 49,00	
	EXC 500	2012 - 2013		22-2558	10,90	22-2558AR	49,00	22-2558ARC ● 49,00	
	SX-F250	2006 - 2013		22-2558	10,90	22-2558AR	49,00	22-2558ARC ● 49,00	
	SX-F350	2011 - 2013		22-2558	10,90	22-2558AR	49,00	22-2558ARC ● 49,00	
POMPA MAGURA	2009 - 2013		22-2559	15,90					
SUZUKI	RM 2T	1996 - 2003		22-2052	7,90				
	RM 2T	1996 - 2003	22-2351		7,90				
	DR 350S	1990 - 1999		22-2375	7,90				
	DR600 S/U	1985 - 1989	22-2376		7,90				
	DR 600 R/SU	1985 - 1989	22-2376		7,90				
	DR 650/750/800	1988 - 2000	22-2377		7,90				
	DR 750	1988 - 1989	22-2377		7,90				
	DR 800	1990 - 2000	22-2377		7,90				
	RM 2T / RMZ / RMX	2004 - 2014		22-2152	7,90	22-2152AR	49,00		
TM	ALL MODELS	1995 - 2006		22-2551	10,90				
	ALL MODELS	2011 - 2014		22-2558	10,90	22-2558AR	49,00		
YAMAHA	TT 600 R	1998 - 2004		22-2180	20,00				
	YZ/YZF/WRF	1996 - 2000		22-2151	7,90				
	YZ 85	2005 - 2013		22-2152	7,90	22-2152AR	49,00	22-2152ARC ● 49,00	
	WRF 250/450	2001 - 2012		22-2152	7,90	22-2152AR	49,00	22-2152ARC ● 49,00	
	YZ 125/250	2001 - 2007		22-2152	7,90	22-2152AR	49,00	22-2152ARC ● 49,00	
	YZF 250	2001 - 2006		22-2152	7,90	22-2152AR	49,00	22-2152ARC ● 49,00	
	YZF 426/450	2001-2007		22-2152	7,90	22-2152AR	49,00	22-2152ARC ● 49,00	
	YZ 125/250	2008 - 2014		22-2153	7,90	22-2153AR	49,00	22-2153ARC ● 49,00	
	YZF 250	2007 - 2014		22-2153	7,90	22-2153AR	49,00	22-2153ARC ● 49,00	
	YZF 450	2008 - 2014		22-2153	7,90	22-2153AR	49,00	22-2153ARC ● 49,00	

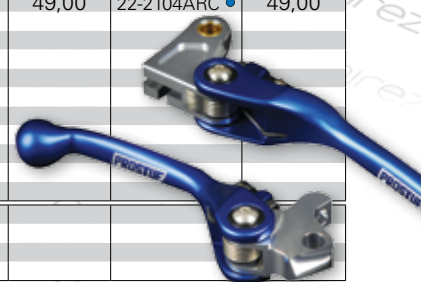
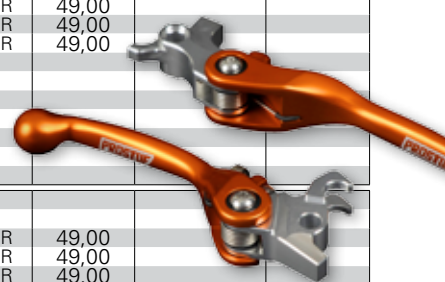


HONDA ● KTM ● YAMAHA ●

prezzi iva esclusa

LEVE FRIZIONE

		LEVE			LEVE ANTI ROTTURA			
MODELLO	ANNO	NERO	GRIGIO	PREZZO	ANTI ROTTURA	PREZZO	ANTI ROTTURA COLORATA	PREZZO
BETA HONDA	RR 250/300	2014		22-2538	15,90			
	RR 4T ALL MODELS	2012 - 2014		22-2538	15,90			
	CR	1987 - 2003	22-2000		7,90			
	CR 80/85	1995 - 2007		22-2001	7,90			
	CR 125/250	1992 - 2003		22-2001	7,90			
	CR 500	1992 - 2004		22-2001	7,90			
	CRF 450	2001 - 2003		22-2001	7,90			
	CR 125 /250	2004 - 2007		22-2004	7,90	22-2004AR	49,00	22-2004ARC ● 49,00
	CRF 250/450	2004 - 2014		22-2004	7,90	22-2004AR	49,00	22-2004ARC ● 49,00
	XR 600R	1985 - 2000	22-2025		7,90			
XR 650 DOMINATOR	1988 - 2003	22-2027		7,90				
HUSQVARNA	ALL MODELS	1990 - 2000		22-2500	7,90			
	WR/CR 125	1999 - 2013		22-2530	15,90	22-2530AR	49,00	
	WRE 125	2000 - 2006		22-2530	15,90	22-2530AR	49,00	
	WR 250	1999 - 2013		22-2530	15,90	22-2530AR	49,00	
	WR 300	2009 - 2013		22-2530	15,90	22-2530AR	49,00	
	TC 250	2005 - 2008		22-2530	15,90	22-2530AR	49,00	
	TE 250	2005 - 2019		22-2530	15,90	22-2530AR	49,00	
	TC/TE 450	2005 - 2010		22-2530	15,90	22-2530AR	49,00	
	TC/TE 250	2003 - 2004		22-2525	15,90			
	TC/TE 450	2003 - 2004		22-2525	15,90			
	TE 510	2004		22-2525	15,90			
	TC 250	2009 - 2013		22-2538	15,90			
	TE 250	2010 - 2013		22-2538	15,90			
	TE 310	2011 - 2013		22-2538	15,90			
	TE/TC 449	2011 - 2013		22-2538	15,90			
KAWASAKI	KX 2T	1993 - 1996		22-2202	7,90			
	KX 2T	1997 - 1999		22-2203	7,90			
	KX 65	2000 - 2013		22-2302	7,90	22-2302AR	49,00	
	KX 80/85	1997 - 2013		22-2302	7,90	22-2302AR	49,00	
	KX 125	1999 - 2008		22-2302	7,90	22-2302AR	49,00	
	KX 250	1999 - 2004		22-2302	7,90	22-2302AR	49,00	
	KXF 250	2004		22-2302	7,90	22-2302AR	49,00	
	KX 250	2005 - 2008		22-2103	7,90	22-2103AR	49,00	
	KXF 250	2005 - 2014		22-2103	7,90	22-2103AR	49,00	
	KXF 450	2010 - 2014		22-2103	7,90	22-2103AR	49,00	
KXF 450	2006 - 2009		22-2203	7,90				
KTM	ALL MODELS	1998 - 2002		22-2525	15,90			
	SX 65	2002 - 2011		22-2530	15,90		22-2530ARC ● 49,00	
	SX 85	2003 - 2011		22-2530	15,90		22-2530ARC ● 49,00	
	SX/EXC 125	2003 - 2008		22-2530	15,90		22-2530ARC ● 49,00	
	SX/EXC 250	2003 - 2005		22-2530	15,90		22-2530ARC ● 49,00	
	SX-F 250	2006 E 2009		22-2530	15,90		22-2530ARC ● 49,00	
	EXC 450	2003 - 2006		22-2530	15,90		22-2530ARC ● 49,00	
	SX-F 450	2007 - 2008		22-2530	15,90		22-2530ARC ● 49,00	
	SX/EXC 525	2003 - 2007		22-2530	15,90		22-2530ARC ● 49,00	
	SX/EXC 250	2006 - 2013		22-2538	15,90		22-2538ARC ● 49,00	
	EXC 300	2006 - 2014		22-2538	15,90		22-2538ARC ● 49,00	
	SX-F 250	2007 - 2008		22-2538	15,90		22-2538ARC ● 49,00	
	SX-F250	2010 - 2014		22-2538	15,90		22-2538ARC ● 49,00	
	EXC-F 250	2007 - 2014		22-2538	15,90		22-2538ARC ● 49,00	
	EXC-F350	2012 - 2014		22-2538	15,90		22-2538ARC ● 49,00	
	SXF 350	2011 - 2014		22-2538	15,90		22-2538ARC ● 49,00	
	EXC 450	2007 - 2014		22-2538	15,90		22-2538ARC ● 49,00	
	SXF 450	2013 - 2014		22-2538	15,90		22-2538ARC ● 49,00	
	EXC 530	2008 - 2011		22-2538	15,90		22-2538ARC ● 49,00	
	EXC 500	2012 - 2014		22-2538	15,90		22-2538ARC ● 49,00	
POMPA MAGURA	2009 - 2013		22-2539	15,90		22-2539ARC ● 49,00		
TM SUZUKI	ALL MODELS	2011 - 2014		22-2538	15,90			
	RM 80/85	1986 - 2013		22-2300	7,90			
YAMAHA	RM 125/250	1985 - 2012		22-2300	7,90			
	RMZ 250	2005 - 2006		22-2103	10,90	22-2103AR	49,00	
	RMZ 250	2004+2007- 2014		22-2302	7,90	22-2302AR	49,00	
	RMZ 450	2005 - 2014		22-2302	7,90	22-2302AR	49,00	
	RM 2T	1987 - 2006	22-2301		7,90			
	DR 350 S	1990 - 1999		22-2325	7,90			
	YZ 2T	1985 - 1992		22-2100	7,90			
YZ 85	2005 - 2013		22-2101	7,90				
YZ 125/250	1993 - 1999		22-2101	7,90				
YZF/VVRF 400	1999		22-2101	7,90				
YZ 125/250	2000 - 2014		22-2103	7,90	22-2103AR	49,00	22-2103ARC ● 49,00	
YZF 250	2001 - 2008		22-2103	7,90	22-2103AR	49,00	22-2103ARC ● 49,00	
YZF 426/450	2000 - 2008		22-2103	7,90	22-2103AR	49,00	22-2103ARC ● 49,00	
WRF 426/450	2000 - 2008		22-2103	7,90	22-2103AR	49,00	22-2103ARC ● 49,00	
YZF 250/450	2009 - 2014		22-2104	7,90	22-2104AR	49,00	22-2104ARC ● 49,00	
WRF 250/450	2003 - 2004		22-2108	7,90				
WRF 250	2005 - 2012		22-2109	7,90				
WRF 450	2005 - 2009		22-2109	7,90				
XT600Z TENERE'	1984 - 1990	22-2125		10,90				
XT 600 TENERE'	1990 - 1991	22-2125		10,90				
XTZ 750 H/N	1989 - 1991	22-2125		10,90				
XT 600	1992 - 2001	22-2126		10,90				
XTZ 660/750	1996	22-2126		10,90				
TT 600 E/S	1993 - 1997	22-2127		15,90				
TT 600 R	1998 - 2004		22-2128	15,90				
HUSABERG	TE 250/300	2011 - 2013		22-2538	15,90			
	FE 250/350/450/501	2013		22-2538	15,90			
	TE125	2011 - 2013		22-2538	15,90			
	FE 390/450/570	2009 - 2012		22-2539	15,90			



HONDA ● KTM ● YAMAHA ●





BRACCIALI FRIZIONE

MODELLO	ANNO	NERO	GRIGIO	PREZZO
HONDA				
CR 125/250	1987 - 2003	22-2900	22-2901	9,90
CR 125/250	2004 - 2013		22-2902	21,90
CRF 450	2003		22-2903	12,90
CRF 250/450	2004 - 2008		22-2904	21,90
CRF 250/450 (INIEZ.)	2009 - 2014		22-2902	21,90
XR 600	1985 - 2000	22-2906		12,90
YAMAHA				
YZ/WR 125/250	1985 - 1999	22-2910	22-2911	9,90
YZ 125/250	2000 - 2014		22-2912	21,90
YZF 250/426	2000 - 2002		22-2912	21,90
YZF 250/450	2003 - 2008	22-2913		21,90
YZF 250/450	2009 - 2014	22-2914		14,90
YZF/WRF 400	1998 - 1999	22-2910	22-2911	9,90
WRF 250/450	2003 - 2004	22-2916		14,90
WRF 250	2005 - 2012	22-2917		14,90
WRF 450	2005 - 2012	22-2917		14,90
KAWASAKI				
KX 125/250	1990 - 2004		22-2920	12,90
KX 125/250	2005 - 2008		22-2921	9,90
KXF 250/450	2005 - 2009	22-2923		14,90
KXF 450 (INIEZ.)	2010 - 2014	22-2921		9,90
KXF 250 (INIEZ.)	2011 - 2014	22-2921		9,90
SUZUKI				
RMZ 250/450	2008 - 2014		22-2924	14,90
RM 125/250	1987 - 2006	22-2910	22-2911	9,90
HUSQVARNA				
TE/TC	1992 - 2006	22-2941		12,90

prezzi iva esclusa

BRACCIALI FRIZIONE

SEMI BRACCIALE FRIZIONE

DESCRIZIONE	CODICE	PREZZO
Semibracciale frizione per pompa Magura	22-2790	15,30

SEMI BRACCIALE FRENO

DESCRIZIONE	CODICE	PREZZO
Semibracciale universale pompa freno decompressore aria a caldo	22-2785	35,00
Semibracciale universale pompa freno decompressore aria a caldo	22-2786	35,00

SEMI BRACCIALE FRENO

DESCRIZIONE	CODICE	PREZZO
BLU	22-2791	9,90
TITANIO	22-2794	9,90
NERO	22-2795	9,90
ARANCIO	22-2797	9,90
GRIGIO	22-2798	9,90

SPECCHIETTI PIEGHEVOLI

DESCRIZIONE	CODICE	PREZZO
Destro	22-1450	9,90
Sinistro	22-1451	9,90



22-2786

22-2785



CONTAORE DIGITALE

PROSTUF

- Completamente impermeabile.
- Accensione e spegnimento automatici.
- Dimensioni ridotte.
- Universale per tutte le moto.



CODICE 22-9421

PREZZO 29,95





MANOPOLA COMANDO GAS IN ALLUMINIO RICAVATA DAL PIENO

MODELLO	ANNI	CODICE	PREZZO
HONDA			
CR 80/85	1996 - 2013	22-1653	39,10
CR 125	1993 - 2007	22-1650	39,10
CR 250	1993 - 2007	22-1650	39,10
CRF 250	2002 - 2014	22-1651	39,10
CRF 450	2002 - 2014	22-1651	39,10

HUSQVARNA			
WR/CR 2T	1998 - 2008	22-1640	39,10

KAWASAKI			
KX 80/85	1990 - 2013	22-1673	39,10
KX 125	1993 - 2008	22-1670	39,10
KX 250	1993 - 2008	22-1670	39,10
KXF 250	2004 - 2014	22-1675	39,10
KXF 450	2004 - 2014	22-1675	39,10

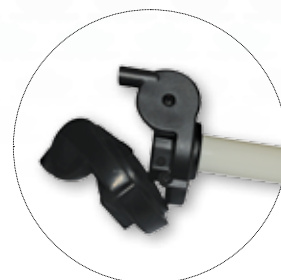
KTM			
SX/EXC 2T	1995 - 2012	22-1690	39,10
tutte 4T	1995 - 1999	22-1691	39,10
SX-F/EXC 4T	2000 - 2014	22-1692	39,10

SUZUKI			
RM 125	1993 - 2008	22-1680	39,10
RM 250	1993 - 2008	22-1680	39,10
RMZ 250	2004 - 2014	22-1685	39,10
RMZ 450	2004 - 2014	22-1685	39,10

YAMAHA			
YZ 80/85	1998 - 2013	22-1663	39,10
YZ 125	1997 - 2008	22-1660	39,10
YZ 250	1997 - 2008	22-1660	39,10
YZF 250	1998 - 2014	22-1661	39,10
YZF 450	1998 - 2014	22-1661	39,10
WRF 250	1998 - 2014	22-1661	39,10
WRF 450	1998 - 2014	22-1661	39,10

COMANDO GAS

DESCRIZIONE	CODICE	PREZZO
Tipo svedese rapido alluminio universale	22-1620	16,90
Tipo svedese rapido plastica universale	22-1625	16,90
Tipo rapido plastica con cuffia in gomma YZ - KX - RM	22-1621	19,90
Modello 4T KTM	22-1630	21,90
Modello 4T YAMAHA - KAWASAKI - SUZUKI	22-1631	21,90
Modello 4T HONDA	22-1632	21,90



22-1621



22-1620



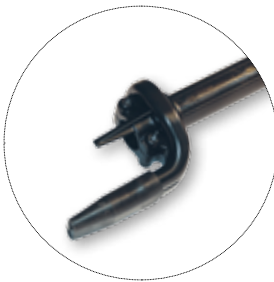
22-1625



22-1630



22-1631



22-1632

ATTACCHI MANUBRIO

KIT ATTACCHI PIASTRA ORIGINALE

HONDA			
Ø 28,6	Ø 22	ALTEZZA	PREZZO
22-0990	-	H. 10 mm	65,00
22-0991	-	H. 20 mm	59,00
YAMAHA 06/09			
Ø 28,6	Ø 22	ALTEZZA	PREZZO
22-0961	22-0966	H. 10 mm	69,90
22-0962	22-0967	H. 20 mm	69,90



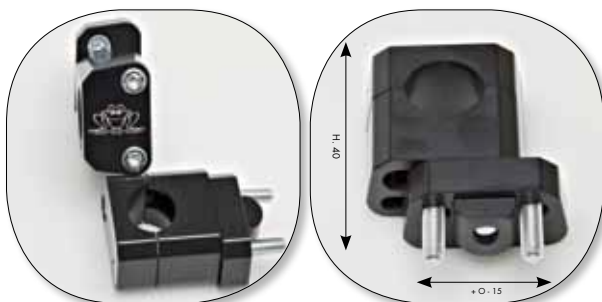
ATTACCHI PER PIASTRA

CODICE	DESCRIZIONE	ALTEZZA	PREZZO
YAMAHA			
22-0949	STANDARD Ø 22 mm	H. 25 mm	50,00
22-0950	Ø 28,6	H. 25 mm	39,90



KIT BRACCIALI REGOLABILI FINO A 25 MM

Ø 28,6	DESCRIZIONE	PREZZO
22-0972	RAMIREZ, PRO TAPER, MAGURA, RENTHAL Ø 28,6 mm (colore nero)	69,90



KIT SPESSORI MANUBRIO Ø 22

Ø 22	DESCRIZIONE	PREZZO
22-0980	Base 15 mm + 5 mm + 10 mm + 5 mm Ø 22 mm	40,00



KIT SPESSORI MANUBRIO Ø 28,6

Ø 28,6	DESCRIZIONE	PREZZO
22-0988	Base 18 mm + 5 mm + 10 mm + 5 mm Ø 28,6 mm	48,00



Ergal ricavato dal pieno.

Per alzare da 15 a 35 mm il manubrio standard da Ø 22 mm.

Per alzare da 18 a 38 mm il manubrio standard da Ø 28,6 mm.



TUBI FRIZIONE IDRAULICA

	1998	1999	2000	2001	2002	2003	2004	2005	2006	2007	2008	2009	2010	2011	2012	2013	2014
KTM																	
SX 65					30	30	30	30	30	30	30	30	30	30	30	30	
SX 85						30	30	30	30	30	30	30	30	30	30		
EXC 125	20	20	20	20	20	27	27	27	27	27	27	27	27	27			
SX 125	20	20	20	20	20	27	27	27	27	27	27	27	27	27	27	27	27
EXC 250		21	21	21	21	21	28	28	28	28	28	28	28	28	28		
SX 250		21	21	21	21	21	28	28	28	28	28	28	28	28	28		
EXC 250 F							20	20	20	28	28	28	28	28	28		
SX 250 F									20	28	28	28	28	28	28	28	28
EXC 300		21	21	21	21	28	28	28	28	28	28	28	28	28	28	28	28
EXC 350 F															28	28	28
SX 350 F														28	28	28	28
EXC 400 F						20	20	20	20	20	20	20	20	20	20		
EXC 450 F						20	20	20	20	20	20	20	20	20	20	33	33
SX 450 F						20	20	20	20	28	28	28	28	28	28	28	33
EXC 500>530									20	28	28	28	28	28	28	33	33
HUSABERG																	
FE 250-350																28	28
FE 450-501																28	33
TE 125															28		
TE 250-300														28	28	28	28
HUSQVARNA																	
TC-TE 450-510							27	27	27	27	27	27	27				
TC-TE 250-310							27	27	27	27	27	27	27	27	27	27	

K01-3-30P	K01-3-20P	K01-3-27P	K01-3-21P	K01-3-28P	K01-3-33P	PREZZO	39,00
-----------	-----------	-----------	-----------	-----------	-----------	--------	-------

TUBI FRENO COMPONIBILI CON GUAINA RIGIDA CROSS ENDURO

CODICE	LUNGHEZZA mm	PREZZO
TF450	450	33,00
TF500	500	33,00
TF550	550	33,00
TF600	600	38,00
TF650	650	38,00
TF700	700	38,00
TF105	1050	47,00
TF110	1100	47,00
TF115	1150	47,00
TF120	1200	51,00
TF125	1250	51,00
TF130	1300	51,00
TF135	1350	51,00



RACCORDI ACCIAIO INOX

RTF90	Angolo 90°	7,30
RTF60	Angolo 60°	7,30
RTF45	Angolo 45°	7,30
RTF30	Angolo 30°	7,30
RTF10	Angolo 10°	7,30
RTF00	Angolo 0°	7,30



OGNI RACCORDO È DOTATO DI DUE RANELLE IN RAME

prezzi iva esclusa

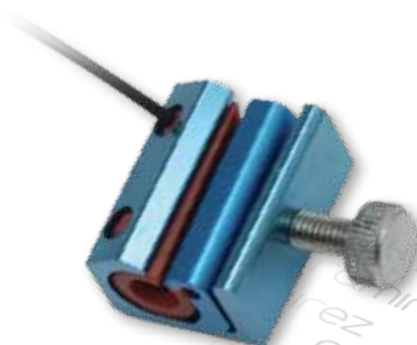
CAVI FRIZIONE - CAVI GAS

CAVI FRIZIONE			
MODELLO	ANNI	CODICE RAMIREZ	PREZZO
HONDA			
CR 85	03-13	23-8018	18,90
CR 125	04-07	23-8022	18,90
CRF 150	07-13	23-8020	18,90
CR 250	04-07	23-8028	28,90
CRF 250 X	04-07+09-11	23-8021	18,90
CRF 250	04-07	23-8019	18,90
CRF 250 R/X	04-09	23-8021	28,90
CRF 250	08-09	23-8029	18,90
CRF 250 R/X	10-13	23-8027	28,90
CRF 450	02-07	23-8026	18,90
CRF 450	2008	23-8025	18,90
CRF 450 R	02-08	23-8021	28,90
CRF 450 R	09-13	23-8027	28,90
CRF 450 X	05-13	23-8021	18,90
HUSQVARNA			
CR-WR 125	08-13	23-8501	18,90
KAWASAKI			
KX 85	01-13	23-8220	18,90
KX 125	04-13	23-8225	18,90
KX 250	04-13	23-8217	18,90
KXF 250	05-08	23-8218	18,90
KXF 250	09-13	23-8228	28,90
KXF 450	06-08	23-8219	28,90
KXF 450	09-13	23-8227	28,90
SUZUKI			
RM 85	02-13	23-8320	18,90
RM 125/250	04-13	23-8324	18,90
RMZ 250	07-09	23-8328	18,90
RMZ 250	10-13	23-8325	18,90
RMZ 450	05-07	23-8329	18,90
RMZ 450	10-13	23-8323	28,90
YAMAHA			
YZ 80/85	97-13	23-8120	18,90
YZ 125	05-13	23-8122	18,90
YZ 250	04-06	23-8135	18,90
YZ 250	07-13	23-8132	18,90
YZF 250	04-05	23-8124	18,90
YZF 250	06-08	23-8131	18,90
YZF 250	2009	23-8136	18,90
YZF 250	10-13	23-8125	18,90
WRF 250	03-12	23-8131	18,90
YZF 450	06-08	23-8134	18,90
YZF 450	2009	23-8137	18,90
YZF 450	10-13	23-8130	28,90
WRF 450	07-11	23-8134	18,90

CAVI GAS			
MODELLO	ANNI	CODICE RAMIREZ	PREZZO
HONDA			
CR 85	03-13	23-8039	18,90
CR 125	04-07	23-8041	28,90
CRF 150	07-13	23-8040	18,90
CR 250	04-07	23-8030	18,90
CRF 250 R-X	04-09	23-8031	28,90
CRF 250 R-X	10-13	23-8032	18,90
CRF 250/450 X	05-13	23-8031	28,90
CRF 450 R	02-08	23-8031	28,90
CRF 450 R	09-13	23-8033	28,90
HUSQVARNA			
CR-WR 125	08-13	23-8597	18,90
TE 250-310-450	08-13	23-8596	34,90
KAWASAKI			
KX 65	01-	23-8260	18,90
KX 85	01-13	23-8229	18,90
KX 125	04-13	23-8230	28,90
KX 250	05-13	23-8235	28,90
KXF 250	06-08	23-8231	28,90
KXF 250	09-10	23-8261	36,90
KXF 250	11-13	23-8262	36,90
KXF 450	06-08	23-8231	28,90
KXF 450	09-13	23-8232	28,90
KTM			
SX65	09-13	23-8430	18,90
SX85/125/250	00-13	23-8432	18,90
EXC125/250/300	00-13	23-8432	18,90
SXF/EXC-F	03-07	23-8463	34,90
SXF/EXC-F	08-13	23-8435	28,90
BETA			
RR 4T TUTTE	05-13	23-8435	28,90
SUZUKI			
RM 65	01-	23-8260	18,90
RM 85	02-13	23-8330	18,90
RM 125/250	01-13	23-8331	28,90
RMZ 250	08-09	23-8341	34,90
RMZ 250	10-13	23-8340	28,90
RMZ 450	08-09	23-8340	28,90
RMZ 450	10-13	23-8332	34,90
YAMAHA			
YZ85	02-13	23-8140	18,90
YZ 125	07-13	23-8141	28,90
YZ 250	07-13	23-8150	28,90
WRF 250	03-13	23-8142	28,90
YZF 250	03-08	23-8142	28,90
YZF 250	2009	23-8143	34,90
YZF 250	10-11	23-8144	39,90
YZF 250	12-13	23-8147	39,90
WRF 450	03-11	23-8142	28,90
YZF 450	03-05	23-8142	28,90
YZF 450	06-08	23-8142	28,90
YZF 450	2009	23-8145	28,90
YZF 450	10-13	23-8149	39,90

OLIATORE CAVI

CODICE PREZZO
33-2120 7,50





INTERRUTTORI DI MASSA

MOTO	ANNO	CODICE	PREZZO
HONDA		22-2980	12,90
YAMAHA		22-2981	12,90
KAWASAKI - KX/KXF	00 - 14	22-2982	15,90
SUZUKI - RM/RMZ	00 - 14	22-2983	12,90
YAMAHA - YZ		22-2986	19,90
YAMAHA - WRF	05 - 13	22-2987	16,90
HONDA ON/OFF		22-2990	21,90
HONDA CRF250	10 - 13	22-2991	29,90
HONDA CRF450	03 - 12	22-2991	29,90
HONDA CRF450	13 - 14	22-2992	29,90



CODICE
22-2982



CODICE
22-2980



CODICE
22-2981



CODICE
22-2991



CODICE
22-2987



CODICE
22-2983



CODICE
22-2990



CODICE
22-2986



CODICE
22-2992

PULSANTI START

MOTO	ANNO	CODICE	PREZZO
HONDA CRF X	04 - 14	22-2970	19,90
YAMAHA WRF	05 - 13	22-2971	12,90
KAWASAKI KLX		22-2972	12,90
KTM	04 - 13	22-2975	12,90



CODICE
22-2970



CODICE
22-2975



CODICE
22-2972



CODICE
22-2971

prezzi iva esclusa

CANDELE

CODICE CANDELA	PREZZO
B10EG	8.50
B4LM	5.10
B6HS	4.50
B9EG	5.50
BPR6ES	4.50
BR10ECMVX	17.90
BR10EG	8.50
BR10EIX	18.50
BR10ES	4.50
BR7ES	4.50
BR8ECM	7.90
BR8EG	7.90
BR8EIX	18.90
BR8ES	4.50
BR8HS	4.90
BR9ECMIX	17.90
BR9EG	7.90
BR9EG-N-8	8.90
BR9EIX	17.90
BR9ES	4.50
CPR8EB-9	8.90
CR7E	7.50
CR7EIX	17.90
CR8E	7.50
CR8EB	9.90
CR8EIB-10	14.90
CR8EIX	17.90
CR8EK	9.50
CR8EKB	11.50
CR8EIA-10	12.90
CR9E	7.50
CR9EB	9.90
CR9EIX	17.90
CR9EK	9.90
CR9EKB	11.50
DPR7EA-9	6.00
DCPR8E	6.90
DCPR8EIX	18.90
DIMR8B10	28.80
DPR8EA-9	6.00
DPR8EIX-9	18.90
IFR8H11	27.90
IMR9C-9H	26.50
LKAR8A-9	13.90
LKAR8AI-9	16.50
LMAR8A-9	17.90
LMAR8AI-8	13.50
LR8B	9.90
LMAR9AI-8	13.50
R0409B-8	57.90
R0451B-8	35.90
SILMAR9A9S	32.90



PORTACANDELA

COLORE	CODICE	PREZZO
Blu	33-2136	3,50
Nero	33-2137	3,50
Rosso	33-2138	3,50



BATTERIE EXIDE BIKE

TIPO	CAPACITÀ AH	CCA/E N	LUNGH	LARGH	ALT	Q.TÀ ACIDO	PREZZO
CBTX4L - BS	4	50	115	70	85	0,18	29,00
CBTX5L - BS	4	70	115	70	105	0,25	35,00



ALTRE BATTERIE
MOTO DISPONIBILI
SU RICHIESTA

Kit Freno in Ergal 7075-T6



PASSACAVO ERGAL



KIT FRENI ERGAL ANTERIORE

MODELLO	ANNO	CODICE	COLORE	PREZZO
COPERCHIO POMPA FRENO ANTERIORE				
HONDA				22,00
CR125/250	2002/2007	33-6552	●	
CRF250/450	2004/2014	33-6552	●	
CRF250/450 X	2004/2014	33-6552	●	
BETA				22,00
RR 2/4T	2005/2014	33-6552	●	
KAWASAKI				22,00
KXF250/450	2006/2014	33-6553	●	
SUZUKI				22,00
RMZ250/450	2006/2014	33-6553	●	
YAMAHA				22,00
YZF250/450	2005/2014	33-6502	●	
ANELLO PASSATUBO FRENO ANTERIORE				
HONDA				29,00
CRF250/450	2004/2014	33-6550	●	
YAMAHA				29,00
YZF250/450	2005/2014	33-6551	●	
SUZUKI				29,00
RMZ250/450	2006/2014	33-6555	●	
MORSETTO TUBO FRENO ANTERIORE				
HONDA				19,00
CR125/250	2002/2007	33-6556	●	
CRF250/450	2004/2014	33-6556	●	
CRF250/450 X	2004/2014	33-6556	●	
YAMAHA				19,00
YZ125/250	2005/2014	33-6557	●	
YZF250/450	2005/2014	33-6557	●	
WRF250/450	2005/2014	33-6557	●	
KAWASAKI				19,00
KX125/250	2004/2007	33-6558	●	
KXF250/450	2004/2013	33-6558	●	
SUZUKI				19,00
RM85/125/250	2005/2012	33-6558	●	
RMZ250/450	2005/2014	33-6558	●	

KIT FRENI ERGAL POSTERIORE

MODELLO	ANNO	CODICE	COLORE	PREZZO
COPERCHIO POMPA FRENO POSTERIORE				
HONDA				19,00
CR125/250	2002/2007	33-0630	●	
CRF250/450	2004/2014	33-0630	●	
CRF250/450 X	2004/2014	33-0630	●	
KAWASAKI				19,00
KXF250/450	2006/2014	33-0637	●	
SUZUKI				19,00
RMZ250/450	2006/2014	33-0637	●	
YAMAHA				
YZF250/450	2005/2014	33-0635	●	
PIEDINO PERNO POMPA FRENO POSTERIORE				
HONDA				15,00
CR125/250	2004/2007	33-0636	●	
CRF250/450	2004/2014	33-0636	●	
CRF250/450 X	2004/2014	33-0636	●	
YAMAHA				15,00
YZF250/450	2005/2014	33-0627	●	
SUZUKI				15,00
RMZ250/450	PASSO M6	33-0627	●	
RMZ250/450	PASSO M8	33-0628	●	
KAWASAKI				15,00
KXF250/450	PASSO M6	33-0627	●	
KXF250/450	PASSO M8	33-0628	●	
PASSATUBO FRENO POSTERIORE				
HONDA				KIT 3PZ 29,00
CRF250/450	2004/2014	33-0652	●	
YAMAHA				KIT 2PZ 22,00
YZF250/450	2005/2014	33-0655	●	
SUZUKI				KIT 1PZ 13,00
RMZ250/450	2006/2014	33-0656	●	
KAWASAKI				KIT 2PZ 22,00
KXF250/450	2006/2014	33-0657	●	

prezzi iva esclusa

PEDANE



PEDANE RAMIREZ

Pedane realizzate in Ergal 7075T6

pedane in ergal

MODELLO	ANNI	CODICE	COLORE			
			blu	arancio	rosso	nero
HONDA						
CR125/250	2002 - 2007	22-4606				
CRF250/450	2002 - 2014	22-4606				
KTM						
2T/4T Tutte	2000 - 2014	22-4608				
BETA						
RR Tutte	2005 - 2014	22-4608				
HUSABERG						
2T/4T Tutte	2008 - 2013	22-4608				
YAMAHA						
YZ125/250	1998 - 2014	22-4607				
YZF250/450	1998 - 2014	22-4607				
WR125/250	1998 - 2014	22-4607				
WRF250/450	1998 - 2014	22-4607				
SUZUKI						
RMZ450	2010	22-4609				
RMZ250	2010 - 2014	22-4609				
KAWASAKI						
KXF 250	2006 - 2014	22-4700				
KXF 450	2007 - 2014	22-4700				
KX125/250	2005 - 2008	22-4700				



INDICARE CODICE E COLORE

PREZZO 99,00

PEDANE IN ACCIAIO

MODELLO	ANNI	CODICE
HONDA		
CR125/250/500	88/94	22-4602
CR125/250/500	95/99	22-4601
CR125/250	00/01	22-4602
YAMAHA		
YZ/YZF/WRF 125>450	00/13	22-4611
SUZUKI		
RM125/250	91/04	22-4630
DR250/350	83/93	22-4631
DRZ400	00/06	22-4635
KAWASAKI		
KX125/250	97/02	22-4621

PREZZO 69,00



PEDALI FRENO IN ALLUMINIO FORGIATO

MODELLO	ANNI	CODICE	COLORE	PREZZO
HONDA				
CRF 250	04-14	PED01	nero/oro - grigio/rosso	69,49
CRF 450	02-13	PED01	nero/oro - grigio/rosso	69,49
KTM				
EXC/F	08-13	PED11	grigio/arancio	69,49
SX/F	07-13	PED11	grigio/arancio	69,49
SX85	07-13	PED06	grigio/arancio	69,49
YAMAHA				
YZF 250	10-13	PED09	nero/oro	69,49
YZF 450	10-13	PED10	nero/oro	69,49

In alluminio forgiato, puntale in alluminio anodizzato, regolabile in due posizioni, cavo anti-rottura in acciaio con piastrina di fissaggio in alluminio.

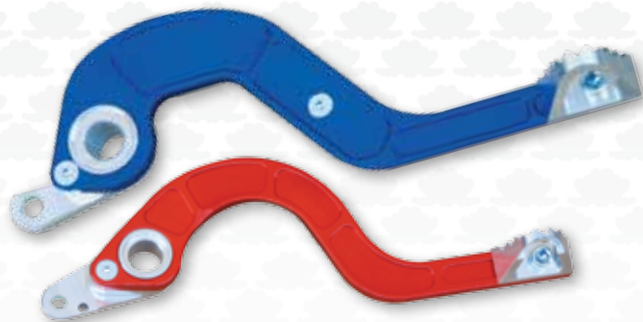


PEDALI FRENO IN ERGAL

MODELLO	CC	ANNI	CODICE	PREZZO
HONDA				
CRF	250R	04-12	2520010	39,99
CRF	450R	02-12	2520010	39,99
SUZUKI				
RMZ	250	07-12	2540030	39,99
RMZ	450	05-07	2540020	39,99
YAMAHA				
YZ	125-250	05-12	2510020	39,99
WRF	250	05-06	2510020	39,99
YZF	250	05-06	2510020	39,99
YZF	450	04-09	2510020	39,99
WRF	450	03-11	2510020	39,99
YZF	250	10-11	2510050	39,99
YZF	250	07-09	2510030	39,99
WRF	250	07-11	2510030	39,99



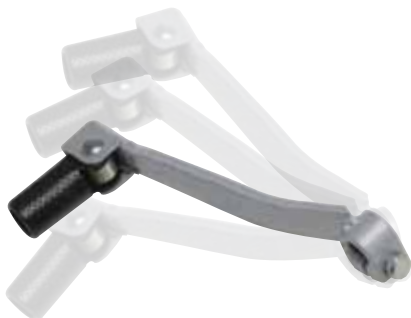
pedali freno realizzati in ergal e ossidati con protezione superficiale in vari colori.



PEDALE CAMBIO

PEDALINA CAMBIO ACCIAIO

MODELLO	ANNI	CODICE	PREZZO
YAMAHA			
YZ 80/85	1990 - 2004	22-4519	18,33
YZ 125	1986 - 1995	22-4520	18,33
YZ 250	1986 - 1995	22-4525	18,33
KAWASAKI			
KX 80/85	1990 - 2006	22-4539	18,33
KX 125/250	1994 - 2007	22-4541	18,33
KX 125/250	1989 - 1993	22-4540	18,33



prezzi iva esclusa

PEDALINE CAMBIO

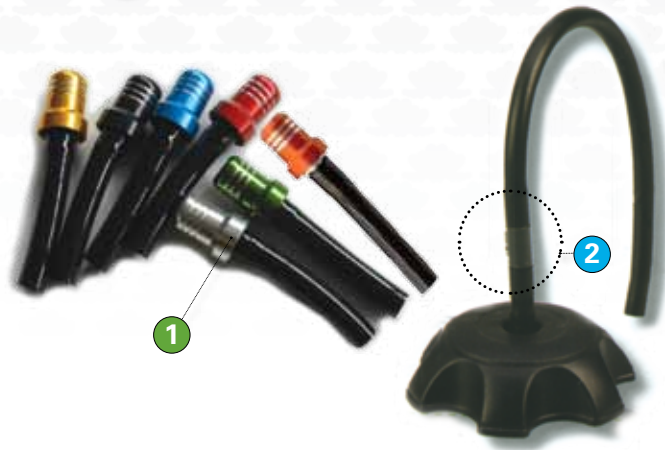
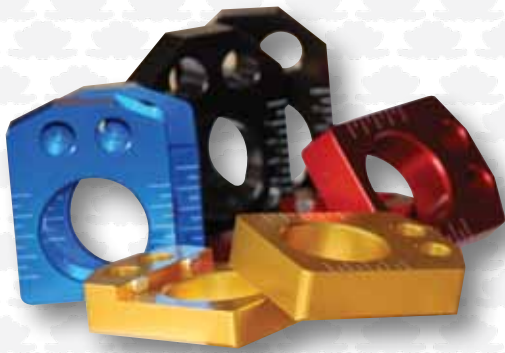
PEDALINE CAMBIO ALLUMINIO

APPLICAZIONE	ANNI	CODICE	COLORE								
			ROSSO	BLU	ORO	NERO	ARANCIO	GRIGIO	GRIGIO-ROSSO	GRIGIO-BLU	GRIGIO-ARANCIO
BETA											
RR 250 4T	2005 - 2007	EL0001							*		
RR 450/525	2005 - 2009	EL0001							*		
HONDA											
CR 80/85	1987 - 2007	EH0007	*				*				
CR 125	1987 - 2007	EH0001								*	
CR 250	1987 - 2007	EH0003								*	
CRF 150	2007 - 2013	EH0008	*								
CRF 250R	2004 - 2009	EH0006								*	
CRF 250R	2010 - 2013	EH0018								*	
CRF 250X	2004 - 2013	EH0006								*	
CRF 450R	2002 - 2013	EH0004								*	
CRF 450X	2006 - 2010	EH0016	*				*				
XR 400R	1996 - 2004	EH0014								*	
HUSABERG											
TE 125/250/300	2011 - 2013	EL0002							*		
FE 250	2013	EL0001							*		
HUSQVARNA											
Tutte 2T	2009 - 2012	EL0001					*				
KAWASAKI											
KX 65	2000 - 2013	EK0010					*				
KX 80	1991 - 2001	EK0007			*						
KX 85	2002 - 2013	EK0007			*						
KX 125/250	1994 - 2008	EK0001			*						
KXF 250	2004 - 2005	ES0002			*						
KXF 250	2006 - 2008	EK0009			*	*					
KXF 250	2009 - 2013	EK0014			*	*					
KXF 450	2006 - 2013	EK0015			*	*					
KTM											
SX 65	1998 - 2007	EL0007				*					
SX 65	2008 - 2012	EL0008									*
SX 85	2010 - 2012	EL0009					*				
SX/EXC 125	1998 - 2013	EL0002									*
SX/EXC 250	2005 - 2013	EL0002									*
EXC 300	2005 - 2013	EL0002									*
SXF 350	2011 - 2012	EL0002									*
SXF 450	2007 - 2009	EL0002									*
EXC-F 250	2007 - 2013	EL0001									*
SXF 250	2006 - 2013	EL0001									*
EXC 400	2000 - 2007	EL0001									*
EXC 450	2002 - 2007	EL0001									*
SX 450	2003 - 2006	EL0001									*
SX/EXC 525	2003 - 2007	EL0001									*
SX 250	2003 - 2004	EL0004			*						
SUZUKI											
RM 80/85	2000 - 2012	ES0003			*	*					
RM 125	2001 - 2012	ES0001			*						
RM 250	1989 - 2012	ES0004			*						
RMZ 250	2004 - 2006	ES0002			*						
RMZ 250	2007 - 2013	ES0007			*	*					
RMZ 450	2005 - 2007	ES0005			*						
RMZ 450	2008 - 2013	ES0014			*	*					
DRZ 400	2000 - 2006	ES0006			*	*					
YAMAHA											
YZ 85	2002 - 2013	EY0006		*							
YZ 125	1996 - 2004	EY0002									*
YZ 125/250	2005 - 2013	EY0004		*							
WRF 250/450	2003 - 2006	EY0001									*
WRF 400	1998 - 2000	EY0001									*
WRF 426	2001 - 2002	EY0001									*
YZF 250	2001 - 2005	EY0001									*
YZF 400	1998 - 1999	EY0001									*
YZF 426	2000 - 2002	EY0001									*
YZF 450	2003 - 2005	EY0001									*
YZF 250	2006 - 2013	EY0005									*
WRF 250/450	2007 - 2013	EY0005									*
YZF 450	2006 - 2013	EY0007		*							

Le pedaline cambio sono realizzate in alluminio forgiato di alta qualità; sono tutte protette superficialmente da ossidazione colorata ad alto spessore.

PREZZO 25,00





REGISTRO TENDICATENA ERGAL RICAVATO DAL PIENO

MODELLO	ANNI	CODICE	PREZZO
HONDA			
CR/CRF	2005 - 2009	40-0810	29,90
KAWASAKI			
KX/KXF	2004 - 2011	40-0814	29,90
YAMAHA			
YZ/YZF	1999 - 2008	40-0812	29,90
YZF	2009 - 2012	40-0813	29,90

TAPPI CARTER

MODELLO	ANNI	CODICE	PREZZO
HONDA			
CRF	2002 - 2012	22-4492	19,90
KAWASAKI			
KXF250	2004 - 2009	22-4497	19,90
KXF450	2006 - 2008	22-4498	19,90
YAMAHA			
YZF250	2005 - 2012	22-4494	19,90
YZF450	1998 - 2005	22-4494	19,90
YZF450	2006 - 2012	22-4495	19,90

TAPPI OLIO CARTER MOTORE

MODELLO	CODICE	PREZZO
JAP. - ROSSO ORO BLU	22-0797	12,90
KTM - ORO BLU	22-0797K	12,90

SFIATO BENZINA

MODELLO	CODICE	PREZZO
1 Sfiato benzina alluminio	33-1115	10,00
2 Sfiato benzina in plastica	33-1105	3,00

VITE DI REGOLAZIONE ARIA

MODELLO	CODICE	PREZZO
carburatore 4T keihin	22-0799	19,90

ACCESSORI RADIATORE

PROSTUF

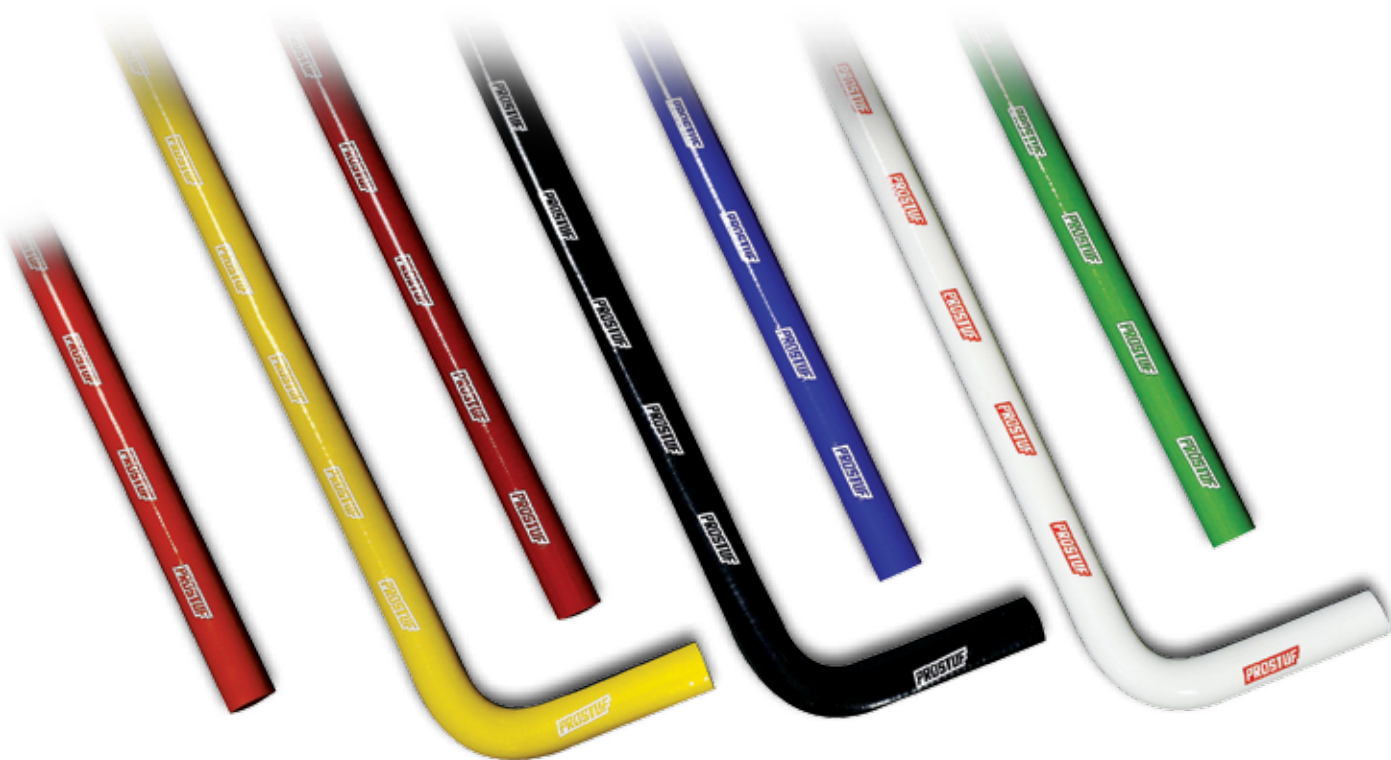
TUBO AL SILICONE

MODELLO	CODICE	PREZZO
Universale	NVH0000	34,90

Tubo al silicone

Universale di diametro maggiorato per un miglior raffreddamento.
Lunghezza mt 1 con piega a 90° adatto a tutte le moto.

INDICARE CODICE E COLORE



DISSIPATORI CALORE ERGAL

MODELLO	CODICE	PREZZO
Dissipatore CORTO	40-0605	15,99
Dissipatore LUNGO	40-0610	



TAPPO RADIATORE

MODELLO	CODICE	PREZZO
Tappo 1.4	33-5004	24,40
Tappo 1.8	33-5008	24,40
Tappo 1.1	33-5001	24,40

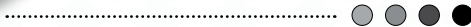




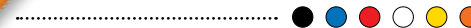
INDICARE CODICE E COLORE



ALLUMINIO PREZZO 129,00



DTC colorato PREZZO 139,00

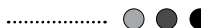


Protezioni Motore CrossPro per MaxiEnduro
Disponibili in Alluminio , Alluminio Colorato
Ed in DTC (Poliuretano ad alta densità molecolare = PEHD)
Protezioni Laterali CrossPro per MaxiEnduro
In Alluminio **Destra e Sinistra .**



PROTEZIONI LATERALI OLTRE 990 CC
PREZZO 169,00

PROTEZIONI LATERALI
PREZZO 139,00



prezzi iva esclusa

PARAMOTORE ALLUMINIO

MODELLO	ANNI	CODICE
BMW		
650 G GS	2008-2011	2CP0900005
800 F GS	2008-»	2CP0900001
1200 R GS	«-2009	2CP0900003
1200 R GS	2010-2012	2CP0900010
1200 R GS	2013	2CP0900015
HONDA		
700 X NC	2012	2CP0900011
1000 Varadero	2007-2013	2CP0900004
1200 X VFR CrossTourer	2012	2CP0900009
KAWASAKI		
650 KLE Versys	2007-2013	2CP0900008
650 KLR	2008-»	2CP0900014
KTM		
950 LC8 Adventure	2007-2012	2CP0900013
990 LC8 Adventure	2007-2012	2CP0900013
SUZUKI		
650 DL V-Storm	2008-2010	2CP0900002
650 DL V-Storm	2011-2013	2CP0900012
1000 DL V-Storm	2000-2012	2CP0900006
YAMAHA		
660 XTZ Ténéré	2008-2012	2CP0900007

PARAMOTORE DTC - PEHD

MODELLO	ANNI	CODICE
SUZUKI		
650 DL V-Storm	2008-2010	2CP12400020
650 DL V-Storm	2011-2013	2CP12400120

PROTEZIONE CARENATURA IN ALLUMINIO

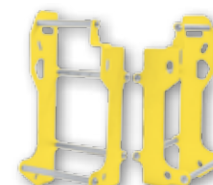
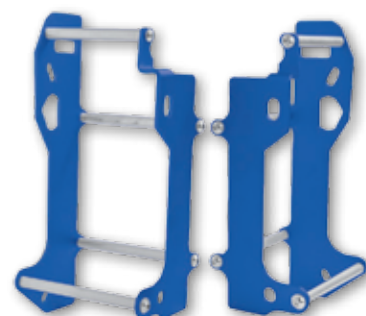
MODELLO	ANNI	CODICE
BMW		
650 G GS	2008-2011	2CP1250001
800 F GS	2008-»	2CP1250001
1200 R GS	«-2009	2CP1250003
1200 R GS	2010-2012	2CP1250010
1200 R GS	2013	2CP1250015
HONDA		
700 X NC	2012	2CP1250011
1000 Varadero	2007-2013	2CP1250004
1200 X VFR CrossTourer	2012	2CP1250009
KAWASAKI		
650 KLE Versys	2007-2013	2CP1250008
650 KLR	2008-»	2CP1250014
SUZUKI		
650 DL V-Storm	2008-2010	2CP1250002
650 DL V-Storm	2011-2013	2CP1250012
1000 DL V-Storm	2000-2012	2CP1250006
YAMAHA		
660 XTZ Ténéré	2008-2012	2CP1250007



PARARADIATORI

MODELLO	ANNI	CODICE
AJP		
250 PR5	2013	2CP06001180
APRILIA		
450 RXV	2009-2011	2CP06000820
550 RXV	2009-2011	2CP06000820
BETA		
250 RR	2005-2009	2CP06000230
250 RR 2T	2013-2014	2CP06001160
300 RR 2T	2013-2014	2CP06001160
350 RR	2011-2014	2CP06001160
400 RR	2005-2014	2CP06000230
450 RR	2005-2014	2CP06000230
498 RR	2012-2014	2CP06000230
520 RR	2010-2011	2CP06000230
525 RR	2005-2009	2CP06000230
BMW		
450 GX	2008-2011	2CP06000810
GASGAS		
Tutte	2000-2014	2CP06001230
HONDA		
150 CRF	2007-»	2CP06001130
250 CR	2002-»	2CP06000910
250 CRF-R	2006-2009	2CP06000050
250 CRF-R	2010-2013	2CP06000640
250 CRF-X	2004-»	2CP06000040
450 CRF-R	2005-2008	2CP06000020
450 CRF-R	2009-2012	2CP06000490
450 CRF-R	2013-»	2CP06001140
450 CRF-X	2005-2007	2CP060003A0
450 CRF-X	2008-»	2CP06000030
HUSABERG		
125 TE	2012-2014	2CP06000870
250 FE	2013-2014	2CP06000870
250 TE	2012-2014	2CP06000870
300 TE	2012-2014	2CP06000870
350 FE	2013-2014	2CP06000870
450 FE	2009-2012	2CP06000470
450 FE	2013-2014	2CP06000870
501 FE	2013-2014	2CP06000870
570 FE	2009-2012	2CP06000470
HUSQVARNA		
125 CR	2008-2009	2CP06000480
125 CR	2010-2013	2CP06000560
125 WR	2008-2009	2CP06000480
125 WR	2010-2013	2CP06000560
250 TC	2004-2007	2CP06000120
250 TC	2008-2009	2CP06000130
250 TC	2010-2013	2CP06000560
250 TE	2004-2007	2CP06000120
250 TE	2008-2009	2CP06000130
250 TE	2010-2013	2CP06000560
250 WR	2008-2009	2CP06000480
250 WR	2010-2013	2CP06000560
300 WR	2009	2CP06000480
300 WR	2010-2013	2CP06000560
310 TE	2009	2CP06000130
310 TE	2011-2013	2CP06000780
449 TC	2011-2013	2CP06000770
449 TE	2011-2013	2CP06000770
450 TC	2004-2007	2CP06000120
450 TC	2008-2009	2CP06000130
450 TE	2004-2007	2CP06000120
450 TE	2008-2009	2CP06000130
510 TC	2004-2007	2CP06000120
510 TC	2008-2009	2CP06000130
510 TE	2004-2007	2CP06000120
510 TE	2008-2009	2CP06000130
511 TE	2011-2013	2CP06000770
610 TE	2006-»	2CP06000360

MODELLO	ANNI	CODICE
KAWASAKI		
85 KX	2004-»	2CP06001120
250 KX-F	2006-2008	2CP06000190
250 KX-F	2009	2CP06000510
250 KX-F	2010-»	2CP06000650
450 KLX-R	2007-2011	2CP06000450
450 KX-F	2006-2008	2CP06000450
450 KX-F	2009	2CP06000460
450 KX-F	2010-2011	2CP06000570
450 KX-F	2012-2013	2CP06000890
KTM		
85 SX	2004-2012	2CP06001040
85 SX	2013	2CP06001200
125 EXC	2003-2007	2CP06000240
125 EXC	2008-2014	2CP06000870
125 SX	2003-2006	2CP06000240
125 SX	2007-2014	2CP06000870
150 SX	2007-2014	2CP06000870
200 EXC	2003-2007	2CP06000240
200 EXC	2008-2014	2CP06000870
200 SX	2003-2006	2CP06000240
250 EXC	2003-2007	2CP06000240
250 EXC	2008-2014	2CP06000870
250 EXC-F	2007	2CP06000240
250 EXC-F	2008-2014	2CP06000870
250 SX	2003-2006	2CP06000240
250 SX	2007-2014	2CP06000870
250 SX-F	2006	2CP06000240
250 SX-F	2007-2014	2CP06000870
300 EXC	2003-2007	2CP06000240
300 EXC	2008-2014	2CP06000870
350 EXC-F	2012-2014	2CP06000870
350 SX-F	2011-2014	2CP06000870
400 EXC-F	2005-2007	2CP06000330
450 EXC-F	2005-2007	2CP06000330
450 EXC-F	2008-2014	2CP06000870
450 SX-F	2005-2006	2CP06000330
450 SX-F	2007-2014	2CP06000870
500 EXC	2012-2014	2CP06000870
505 SX-F	2008	2CP06000870
525 EXC	2007	2CP06000870
525 EXC-F	2005-2007	2CP06000330
525 SX-F	2005-2006	2CP06000330
530 EXC	2008-2011	2CP06000870
SHERCO		
250 SE-R 2T	2014	2CP06000990
250 SE-FR 4T	2012-2014	2CP06000920
300 SE-2T	2014	2CP06000990
300 SE-FR 4T	2012-2014	2CP06000920
SUZUKI		
85 RM	2002-»	2CP06001060
250 RM-Z	2007-2009	2CP06000090
250 RM-Z	2010-»	2CP06000590
400 DR-Z	2000-»	2CP06000680
450 RM-X	2010-»	2CP06000580
450 RM-Z	2005-2007	2CP06000100
450 RM-Z	2008-2009	2CP06000110
450 RM-Z	2010-»	2CP06000580
TM		
2 Tempi	2004-2007	2CP06000220
2 Tempi	2008-»	2CP06000410
4 Tempi	2009-»	2CP06000500
YAMAHA		
85 YZ	2004-»	2CP06001100
125 YZ	2005-»	2CP06000170
250 WR-F	2007-»	2CP06000140
250 YZ	2005-»	2CP06000170
250 YZ-F	2006-2009	2CP06000160
250 YZ-F	2010-»	2CP06000540
450 WR-F	2003-2006	2CP06000660
450 WR-F	2007-2011	2CP06000140
450 WR-F	2012-2013	2CP06000980
450 YZ-F	2006-2009	2CP06000180
450 YZ-F	2010-2013	2CP060061A0
450 YZ-F	2014	2CP06001240



INDICARE CODICE MODELLO E COLORE

PREZZO 79,00

PARARADIATORI ALLUMINIO

PREZZO 87,00

PARARADIATORI ALLUMINIO colorato





Paramotore in Poliuretano ad alta densità molecolare (PEHD),
Dello spessore di 6 mm, il 40% più leggero dell'alluminio non ha
Saldature e non è soggetto a vibrazioni.

PARAMOTORE ENDURO COLORATO DTC - PEHD

MODELLO	ANNI	CODICE
AJP		
200 PR3	2010 ->	2CP08500760
200 PR4	2010 ->	2CP08500760
250 PR5	2013	2CP08501180
BETA		
250 RR 2T	2013-2014	2CP08501160
300 RR 2T	2013-2014	2CP08501160
350 RR	2011-2014	2CP08501210
400 RR	2010-2014	2CP08501210
450 RR	2010-2014	2CP08501210
498 RR	2012-2014	2CP08501210
520 RR	2010-2011	2CP08501210
GASGAS		
125 2T	2012-2013	2CP08501230
200 2T	2010-2011	2CP08500080
200 2T	2012->	2CP08500880
250 2T	2010-2011	2CP08500080
250 2T	2012->	2CP08500880
300 2T	2010-2011	2CP08500080
300 2T	2012->	2CP08500880
HONDA		
150 CRF	2007->	2CP08501130
250 CRF-R	2004-2009	2CP08500050
250 CRF-R	2011->	2CP08500750
250 CRF-X	2004->	2CP08500040
450 CRF-R	2009->	2CP08501140
450 CRF-X	2005->	2CP08500030
HUSABERG		
125 TE	2012-2013	2CP08500630
250 FE	2013	2CP08500900
250 FE	2014	2CP08501220
250 TE	2012	2CP08500690
250 TE	2013	2CP08500970
250 TE	2014	2CP08501000
300 TE	2012	2CP08500690
300 TE	2013	2CP08500970
300 TE	2014	2CP08501000
350 FE	2013-2014	2CP08500840
450 FE	2013	2CP08500850
501 FE	2013	2CP08500850
HUSQVARNA		
250 TC	2011-2013	2CP08500780
250 TE	2011-2013	2CP08500780
310 TC	2011-2013	2CP08500780
310 TE	2011-2013	2CP08500780

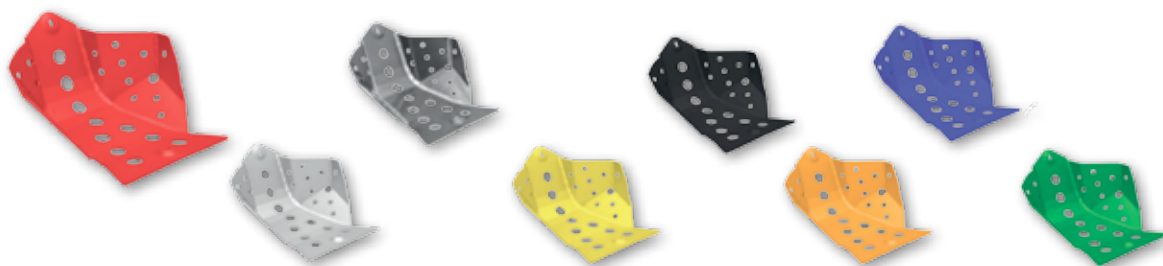
MODELLO	ANNI	CODICE
KAWASAKI		
85 KX	2004->	2CP08501120
250 KX-F	2008	2CP08500190
250 KX-F	2010->	2CP08500650
450 KX-F	2012->	2CP08500890
KTM		
85 SX	2004->	2CP08501040
125 EXC	2008-2013	2CP08500630
125 SX	2007-2011	2CP08500630
125 SX	2012-2013	2CP08501070
150 SX	2007-2011	2CP08500630
150 SX	2012-2013	2CP08501070
200 EXC	2008-2013	2CP08500630
200 SX	2007-2011	2CP08500630
250 EXC	2008-2011	2CP08500690
250 EXC	2012-2013	2CP08500970
250 EXC	2014	2CP08501000
250 EXC-F	2008-2011	2CP08500390
250 EXC-F	2012-2013	2CP08500900
250 EXC-F	2014	2CP08501220
250 SX	2007-2011	2CP08500690
250 SX	2012-2013	2CP08501000
250 SX-F	2007-2010	2CP08500390
250 SX-F	2011-2012	2CP08500900
250 SX-F	2013	2CP08501190
300 EXC	2008-2011	2CP08500690
300 EXC	2012-2013	2CP08500970
300 EXC	2014	2CP08501000
350 EXC-F	2012-2014	2CP08500840
350 SX-F	2011-2013	2CP08500700
450 EXC-F	2012->	2CP08500850
450 SX-F	2013	2CP08501020
500 EXC-F	2012->	2CP08500850
SHERCO		
250 SE-R 2T	2014	2CP08500990
300 SE-R 4T	2012-2014	2CP08500920
250 SE-R 2T	2014	2CP08500990
SUZUKI		
85 RM	2002->	2CP08501060
250 RM-Z	2010-2013	2CP08500590
450 RM-Z	2010->	2CP08500580
TM		
250-300 EN 2T	2011-2014	2CP08501250
YAMAHA		
85 YZ	2004->	2CP08501100
125 YZ	2006->	2CP08500200
250 WR-F	2006-2012	2CP08501080
250 YZ	2005->	2CP08500170
250 YZ-F	2006-2009	2CP08500160
250 YZ-F	2010->	2CP08500950
450 WR-F	2012-2013	2CP08500980
450 YZ-F	2010-2013	2CP08500940
450 YZ-F	2014	2CP08501240

INDICARE CODICE E COLORE

Per alcuni colori e modelli può essere necessario qualche giorno per la realizzazione.

PREZZO 99,00

prezzi iva esclusa



PARAMOTORE ENDURO - ALLUMINIO

MODELLO	ANNI	CODICE
AJP		
200 PR3	2010-»	2CP05900760
200 PR4	2010-»	2CP05900760
250 PR5	2013	2CP05901180
APRILIA		
450 RXV	2009-2011	2CP05900820
550 RXV	2009-2011	2CP05900820
BETA		
250 RR	2005-2009	2CP05900230
250 RR 2T	2013-2014	2CP05901160
300 RR 2T	2013-2014	2CP05901160
350 RR	2011-2014	2CP05900800
400 RR	2005-2009	2CP05900230
400 RR	2010-2014	2CP05900800
450 RR	2005-2009	2CP05900230
450 RR	2010-2014	2CP05900800
498 RR	2012-2014	2CP05900800
520 RR	2010-2011	2CP05900800
525 RR	2005-2009	2CP05900230
BMW		
450 GX	2008-2011	2CP05900810
GASGAS		
125 EC	2000-2009	2CP05900070
125 EC	2010-2011	2CP05900670
125 EC	2012-2013	2CP05901230
125 MC	2000-2009	2CP05900070
125 MC	2010-2011	2CP05900670
200 EC	2000-2009	2CP05900080
200 EC	2010	2CP05900550
200 EC	2011	2CP05900730
200 EC	2012-2013	2CP05900880
200 MC	2000-2009	2CP05900080
250 EC	2000-2009	2CP05900080
250 EC	2010	2CP05900550
250 EC	2011	2CP05900730
250 EC	2012-2013	2CP05900880
250 EC-F	2010-2011	2CP05900520
250 EC-F	2012-2013	2CP05900960
250 MC	2000-2009	2CP05900080
300 EC	2000-2009	2CP05900080
300 EC	2010	2CP05900550
300 EC	2011	2CP05900730
300 EC	2012-2013	2CP05900880
300 MC	2000-2009	2CP05900080
450 EC	2009	2CP05901050
HONDA		
150 CRF	2007-2013	2CP05901130
230 CRF-R	2007-»	2CP05900060
250 CR	2002-2007	2CP05900910
250 CRF-R	2004-2009	2CP05900050
250 CRF-R	2010	2CP05900640
250 CRF-R	2011-2013	2CP05900750
250 CRF-X	2004-2013	2CP05900040
450 CRF-R	2002-2004	2CP05900440
450 CRF-R	2005-2008	2CP05900020
450 CRF-R	2009-2012	2CP05900490
450 CRF-R	2013	2CP05901140
450 CRF-X	2005-»	2CP05900030
HUSABERG		
125 TE	2012-2013	2CP05900630
250 FE	2013	2CP05901090
250 FE	2014	2CP05901220
250 TE	2012	2CP05900690
250 TE	2013-2014	2CP05900970
300 TE	2012	2CP05900690
300 TE	2013-2014	2CP05900970
350 FE	2013-2014	2CP05900840
450 FE	2006-2008	2CP05900210
450 FE	2008-2012	2CP05900470
450 FE	2013	2CP05900850
501 FE	2013	2CP05900850
550 FE	2006-2008	2CP05900210
570 FE	2008-2012	2CP05900470
650 FE	2006-2008	2CP05900210

MODELLO	ANNI	CODICE
HUSOVARNA		
125 CR	2008-2012	2CP05900620
125 WR	2008-2012	2CP05900620
250 TC	2004-2007	2CP05900120
250 TC	2008-2009	2CP05900130
250 TC	2010	2CP05900560
250 TC	2011-2013	2CP05900780
250 TE	2004-2007	2CP05900120
250 TE	2008-2009	2CP05900130
250 TE	2010	2CP05900560
250 TE	2011-2013	2CP05900780
250 WR	2008-2013	2CP05900480
300 WR	2009-2013	2CP05900480
310 TE	2009-2010	2CP05900130
310 TE	2011-2013	2CP05900780
449 TC	2011-2013	2CP05900770
449 TE	2011-2013	2CP05900770
450 TC	2004-2007	2CP05900120
450 TC	2008-2010	2CP05900130
450 TE	2004-2007	2CP05900120
450 TE	2008-2010	2CP05900130
510 TC	2004-2007	2CP0590120
510 TC	2008-2009	2CP05900130
510 TE	2004-2007	2CP05900120
510 TE	2008-2010	2CP05900130
511 TE	2011-2013	2CP05900770
610 TE	2006-2009	2CP05900360
KAWASAKI		
85 KX	2004-2013	2CP05901120
250 KX-F	2006-2008	2CP05900190
250 KX-F	2009	2CP05900510
250 KX-F	2010-2013	2CP05900650
450 KLX-R	2007-»	2CP05900010
450 KX-F	2006-2008	2CP05900450
450 KX-F	2009-2013	2CP05900570
KTM		
85 SX	2004-2012	2CP05901040
85 SX	2013	2CP05901200
125 EXC	2004-2007	2CP05900400
125 EXC	2008-2013	2CP05900630
125 SX	2004-2006	2CP05900400
125 SX	2007-2011	2CP05900630
125 SX	2012-2013	2CP05901070
150 SX	2012-2013	2CP05901070
200 EXC	2004-2007	2CP05900400
200 EXC	2008-2013	2CP05900630
200 SX	2004-2006	2CP05900400
200 SX	2007-2011	2CP05900630
250 EXC	2001-2007	2CP05900790
250 EXC	2004-2007	2CP05900350
250 EXC	2008-2010	2CP05900370
250 EXC	2011	2CP05900690
250 EXC	2012-2014	2CP05900970
250 EXC-F	2011-2003	2CP05900320
250 EXC-F	2007	2CP05900270
250 EXC-F	2008-2011	2CP05900390
250 EXC-F	2012-2013	2CP05901090
250 EXC-F	2014	2CP05901220
250 SX	2001-2006	2CP05900790
250 SX	2007-2010	2CP05900370
250 SX	2011	2CP05900690
250 SX	2012-2013	2CP05901000
250 SX-F	2006	2CP05900270
250 SX-F	2007-2009	2CP05900390
250 SX-F	2010	2CP05900740
250 SX-F	2011	2CP05900720
250 SX-F	2012	2CP05900900
250 SX-F	2013	2CP05901190
300 EXC	2001-2007	2CP05900790
300 EXC	2004-2007	2CP05900350
300 EXC	2008-2010	2CP05900370
300 EXC	2011	2CP05900690
300 EXC	2012-2014	2CP05900970
350 EXC-F	2012-2014	2CP05900840

MODELLO	ANNI	CODICE
350 SX-F	2011-2013	2CP05900700
400 EXC-F	2001-2003	2CP05900320
400 EXC-F	2004-2007	2CP05900330
400 EXC-F	2008-2011	2CP05900300
400 SX-F	2000-2002	2CP05900320
400 SX-F	2003	2CP05900330
450 EXC-F	2001-2003	2CP05900320
450 EXC-F	2004-2007	2CP05900330
450 EXC-F	2008-2011	2CP05900300
450 EXC-F	2012-2013	2CP05900850
450 SX-F	2002	2CP05900320
450 SX-F	2003-2006	2CP05900330
450 SX-F	2007-2010	2CP05900310
450 SX-F	2011-2012	2CP05900710
450 SX-F	2013	2CP05900850
500 EXC-F	2012-2013	2CP05900850
505 SX-F	2007-2010	2CP05900310
525 EXC-F	2003	2CP05900320
525 EXC-F	2004-2007	2CP05900330
525 SX-F	2003-2006	2CP05900330
530 EXC-R	2008-2011	2CP05900300
SHERCO		
250 SE-R 2T	2014	2CP05900990
300 SE-R 4T	2012-2014	2CP05900920
250 SE-R 2T	2014	2CP05900990
300 SE-R 4T	2012-2014	2CP05900920
SUZUKI		
85 RM	2002-2012	2CP05901060
250 RM-Z	2007-2009	2CP05900090
250 RM-Z	2010-»	2CP05900590
400 DR-Z	2000-2011	2CP05900680
450 RM-X	2010-2012	2CP05900600
450 RM-Z	2005-2007	2CP05900100
450 RM-Z	2008-2009	2CP05900110
450 RM-Z	2010-»	2CP05900580
TM		
125 EN	2008-2012	2CP05900410
125 MX	2008-2012	2CP05900410
144 MX	2008-2012	2CP05900410
250 EN 2T	2004-2007	2CP05900220
250 EN 2T	2008-2010	2CP05900380
250 MX 2T	2004-2007	2CP05900220
250 MX 2T	2008-2012	2CP05900380
300 EN 2T	2004-2007	2CP05900220
300 MX 2T	2004-2007	2CP05900220
4 Temp	2008-»	2CP05900500
250-300 EN 2T	2011-2014	2CP05901250
YAMAHA		
85 YZ	2004-2013	2CP05901100
250 WR-F	2007-2012	2CP05900140
250 YZ	2005-2013	2CP05900170
250 YZ-F	2006-2009	2CP05900160
250 YZ-F	2010-»	2CP05900540
450 WR-F	2003-2006	2CP05900660
450 WR-F	2007-2011	2CP05900150
450 WR-F	2012-2013	2CP05900980
450 YZ-F	2006-2009	2CP05900180
450 YZ-F	2010-2013	2CP05900610
450 YZ-F	2014	2CP05901240

Paramotore Avvolgente in alluminio di 4 mm di spessore con saldature Esterne ed interne

INDICARE CODICE E COLORE

PARAMOTORI ALLUMINIO

● ● PREZZO 99,00

PARAMOTORI ALLUMINIO colorato

● ● ● ● ● ● PREZZO 109,00





SLITTA CROSS - ALLUMINIO

MODELLO	ANNI	CODICE
APRILIA		
450 RXV	2009-2011	2CP06100820
550 RXV	2009-2011	2CP06100820
BETA		
250 RR	2005-2009	2CP06100230
250 RR 2T	2013-2014	2CP06101160
300 RR 2T	2013-2014	2CP06101160
350 RR	2011-2014	2CP06100800
400 RR	2005-2009	2CP06100230
400 RR	2010-2014	2CP06100800
450 RR	2005-2009	2CP06100230
450 RR	2010-2014	2CP06100800
498 RR	2012-2014	2CP06100800
520 RR	2010-2011	2CP06100800
525 RR	2005-2009	2CP06100230
BMW		
450 GX	2008-2011	2CP06100810
GASGAS		
125 EC	2000-2009	2CP06100070
125 EC	2010-2011	2CP06100670
125 EC	2012-2013	2CP06101230
125 MC	2000-2009	2CP06100070
125 MC	2010-2011	2CP06100670
200 EC	2000-2009	2CP06100080
200 EC	2010	2CP06100550
200 EC	2011	2CP06100730
200 MC	2000-2009	2CP06100080
250 EC	2000-2009	2CP06100080
250 EC	2010	2CP06100550
250 EC	2011	2CP06100730
250 EC-F	2010-2011	2CP06100520
250 MC	2000-2009	2CP06100080
300 EC	2000-2009	2CP06100080
300 EC	2010	2CP06100550
300 EC	2011	2CP06100730
300 MC	2000-2009	2CP06100080
HONDA		
150 CRF	2007-2013	2CP06101130
230 CRF-R	2007-»	2CP06100060
250 CR	2002-2007	2CP06100910
250 CRF-R	2004-2009	2CP06100050
250 CRF-R	2010-2013	2CP06100640
250 CRF-X	2004-2013	2CP06100040
450 CRF-R	2002-2004	2CP06100440
450 CRF-R	2005-2008	2CP06100020
450 CRF-R	2009-2012	2CP06100490
450 CRF-R	2013	2CP06101140
450 CRF-X	2005-2013	2CP06100030
HUSABERG		
125 TE	2012-2013	2CP06100630
250 FE	2013	2CP06101090
250 FE	2014	2CP06101220
250 TE	2012	2CP06100690
250 TE	2013-2014	2CP06100970
300 TE	2012	2CP06100690
300 TE	2013-2014	2CP06100970
350 FE	2013-2014	2CP06100840
450 FE	2006-2008	2CP06100210
450 FE	2009-2012	2CP06100470
450 FE	2013	2CP06100850
501 FE	2013	2CP06100850
550 FE	2006-2008	2CP06100210
570 FE	2009-2012	2CP06100470
650 FE	2006-2008	2CP06100210
HUSQVARNA		
125 CR	2008-2012	2CP06100620
125 WR	2008-2012	2CP06100620
250 TC	2004-2007	2CP06100120
250 TC	2008-2009	2CP06100130
250 TC	2010	2CP06100560
250 TC	2011-2013	2CP06100780
250 TE	2004-2007	2CP06100120
250 TE	2008-2009	2CP06100130
250 TE	2010	2CP06100560

MODELLO	ANNI	CODICE
250 TE	2011-2013	2CP06100780
250 WR	2008-2013	2CP06100480
300 WR	2009-2013	2CP06100480
310 TE	2009-2010	2CP06100130
310 TE	2011-2013	2CP06100780
449 TC	2011-2013	2CP06100770
449 TE	2011-2013	2CP06100770
450 TC	2004-2007	2CP06100120
450 TC	2008-2010	2CP06100130
450 TE	2004-2007	2CP06100120
450 TE	2008-2010	2CP06100130
510 TC	2004-2007	2CP06100120
510 TC	2008-2009	2CP06100130
510 TE	2004-2007	2CP06100120
510 TE	2008-2010	2CP06100130
511 TE	2011-2013	2CP06100770
610 TE	2006-2009	2CP06100360
KAWASAKI		
85 KX	2004-2013	2CP06101120
250 KX-F	2006-2008	2CP06100190
250 KX-F	2009	2CP06100510
250 KX-F	2010-2013	2CP06100650
450 KLX-R	2007-»	2CP06100010
450 KX-F	2006-2008	2CP06100450
450 KX-F	2009-2013	2CP06100570
KTM		
85 SX	2004-2012	2CP06101040
85 SX	2013	2CP06101200
125 EXC	2004-2007	2CP06100400
125 EXC	2008-2013	2CP06100630
125 SX	2004-2006	2CP06100400
125 SX	2007-2011	2CP06100630
125 SX	2012-2013	2CP06101070
150 SX	2012-2013	2CP06101070
200 EXC	2004-2007	2CP06100400
200 EXC	2008-2013	2CP06100630
200 SX	2004-2006	2CP06100400
200 SX	2007-2011	2CP06100630
250 EXC	2001-2007	2CP06100790
250 EXC	2008-2010	2CP06100370
250 EXC	2011	2CP06100690
250 EXC	2012-2014	2CP06100970
250 EXC-F	2001-2003	2CP06100320
250 EXC-F	2007	2CP06100250
250 EXC-F	2008-2011	2CP06100390
250 EXC-F	2012-2013	2CP06101090
250 EXC-F	2014	2CP06101220
250 SX	2001-2006	2CP06100790
250 SX	2007-2010	2CP06100370
250 SX	2011	2CP06100690
250 SX	2012-2013	2CP06101000
250 SX-F	2006	2CP06100250
250 SX-F	2007-2009	2CP06100390
250 SX-F	2010	2CP06100740
250 SX-F	2011	2CP06100720
250 SX-F	2012	2CP06100900
250 SX-F	2013	2CP06101190
300 EXC	2001-2007	2CP06100790
300 EXC	2008-2010	2CP06100370
300 EXC	2011	2CP06100690
300 EXC	2012-2014	2CP06100970
350 EXC-F	2012-2014	2CP06100840
350 SX-F	2011-2013	2CP06100700
400 EXC-F	2001-2003	2CP06100320
400 EXC-F	2004-2007	2CP06100330
400 EXC-F	2008-2011	2CP06100300
400 SX-F	2000-2002	2CP06100320
400 SX-F	2003	2CP06100330
450 EXC-F	2001-2003	2CP06100320
450 EXC-F	2004-2007	2CP06100330
450 EXC-F	2008-2011	2CP06100300
450 EXC-F	2012-2013	2CP06100850
450 SX-F	2002	2CP06100320
450 SX-F	2003-2006	2CP06100330

MODELLO	ANNI	CODICE
450 SX-F	2007-2010	2CP06100310
450 SX-F	2011-2012	2CP06100710
450 SX-F	2013	2CP06100850
500 EXC-F	2012-2013	2CP06100850
505 SX-F	2007-2010	2CP06100310
525 EXC-F	2003	2CP06100320
525 EXC-F	2004-2007	2CP06100330
525 SX-F	2003-2006	2CP06100330
530 EXC-R	2008-2011	2CP06100300
SHERCO		
250 SE-R 2T	2014	2CP06100990
300 SE-F 4T	2012-2014	2CP06100920
250 SE-R 2T	2014	2CP06100990
300 SE-F 4T	2012-2014	2CP06100920
SUZUKI		
85 RM	2002-2012	2CP06101060
250 RM-Z	2007-2009	2CP06100090
250 RM-Z	2010-»	2CP06100590
400 DR-Z	2000-2011	2CP06100680
450 RM-X	2010-2012	2CP06100600
450 RM-Z	2005-2007	2CP06100100
450 RM-Z	2008-2009	2CP06100110
450 RM-Z	2010-»	2CP06100580
TM		
125 EN	2008-2012	2CP06100410
125 MX	2008-2012	2CP06100410
144 MX	2008-2012	2CP06100410
250 EN 2T	2004-2007	2CP06100220
250 EN 2T	2008-2012	2CP06100380
250 MX 2T	2004-2007	2CP06100220
250 MX 2T	2008-2012	2CP06100380
300 EN 2T	2004-2007	2CP06100220
300 MX 2T	2004-2007	2CP06100220
4 Tempi	2008-»	2CP06100500
250-300 EN 2T	2011-2014	2CP06101250
YAMAHA		
250 WR-F	2007-2012	2CP06100140
250 YZ	2005-2013	2CP06100170
250 YZ-F	2006-2009	2CP06100160
250 YZ-F	2010-»	2CP06100540
450 WR-F	2003-2006	2CP06100660
450 WR-F	2007-2011	2CP06100150
450 WR-F	2012-2013	2CP06100980
450 YZ-F	2006-2009	2CP06100180
450 YZ-F	2010-2013	2CP06100610
450 YZ-F	2014	2CP06101240

Slitta Protettiva in alluminio di 4 mm di spessore

INDICARE CODICE E COLORE

PARAMOTORI ALLUMINIO



PREZZO 64,50

PARAMOTORI ALLUMINIO COLORATO



PREZZO 71,00





SLITTA CROSS DTC - PEHD

MODELLO	ANNI	CODICE
AJP		
250 PR5	2013	2CP07901180
BETA		
250 RR 2T	2013-2014	2CP07901160
300 RR 2T	2013-2014	2CP07901160
350 RR	2011-2014	2CP07901210
400 RR	2010-2014	2CP07901210
450 RR	2010-2014	2CP07901210
498 RR	2012-2014	2CP07901210
520 RR	2010-2011	2CP07901210
GASGAS		
125 EC	2012-2013	2CP07901230
200 EC	2010-2011	2CP07900080
250 EC	2010-2011	2CP07900080
300 EC	2010-2011	2CP07900080
HONDA		
150 CRF	2007-2013	2CP07901130
250 CRF-R	2004-2009	2CP07900050
250 CRF-R	2010-2013	2CP07900640
250 CRF-X	2004-2013	2CP07900040
450 CRF-R	2005-2008	2CP07900020
450 CRF-R	2009-2013	2CP07901140
450 CRF-X	2005-2013	2CP07900030
HUSBERG		
125 TE	2012-2013	2CP07900630
250 FE	2013	2CP07900900
250 FE	2014	2CP07901220
250 TE	2012	2CP07900690
250 TE	2013	2CP07900970
250 TE	2014	2CP07901000
300 TE	2012	2CP07900690
300 TE	2013	2CP07900970
300 TE	2014	2CP07901000

MODELLO	ANNI	CODICE
350 FE	2013-2014	2CP07900840
450 FE	2013	2CP07900850
501 FE	2013	2CP07900850
HUSQVARNA		
250 TC	2011-2013	2CP07900780
250 TE	2011-2013	2CP07900780
310 TE	2011-2013	2CP07900780
KAWASAKI		
85 KX	2004-2013	2CP07901120
250 KX-F	2008	2CP07900190
250 KX-F	2010-2013	2CP07900650
450 KX-F	2012-2013	2CP07900890
KTM		
85 SX	2004-2013	2CP07901040
125 EXC	2008-2013	2CP07900630
125 SX	2007-2011	2CP07900630
125 SX	2012-2013	2CP07901070
150 SX	2007-2011	2CP07900630
150 SX	2012-2013	2CP07901070
200 EXC	2008-2013	2CP07900630
200 SX	2007-2011	2CP07900630
250 EXC	2008-2011	2CP07900690
250 EXC	2012-2013	2CP07900970
250 EXC	2014	2CP07901000
250 EXC-F	2008-2011	2CP07900390
250 EXC-F	2012-2013	2CP07900900
250 EXC-F	2014	2CP07901220
250 SX	2007-2011	2CP07900690
250 SX	2012-2013	2CP07901000
250 SX-F	2007-2010	2CP07900390
250 SX-F	2011-2012	2CP07900900
250 SX-F	2013	2CP07901190
300 EXC	2008-2011	2CP07900690

MODELLO	ANNI	CODICE
300 EXC	2012-2013	2CP07900970
300 EXC	2014	2CP07901000
350 EXC-F	2012-2014	2CP07900840
350 SX-F	2011-2013	2CP07900700
450 EXC-F	2012-2013	2CP07900850
450 SX-F	2007-2008	2CP07900310
450 SX-F	2011-2012	2CP07900710
450 SX-F	2013	2CP07901020
500 EXC-F	2012-2013	2CP07900850
505 SX-F	2007-2008	2CP07900310
SHERCO		
250 SE-R 2T	2014	2CP07900990
300 SEF-R 4T	2012-2014	2CP07900920
250 SE-R 2T	2014	2CP07900990
SUZUKI		
85 RM	2002-2012	2CP07901060
250 RM-Z	2010-2013	2CP07900590
450 RM-Z	2010-2013	2CP07900580
TM		
250-300 EN 2T	2011-2014	2CP07901250
YAMAHA		
85 YZ	2004-2013	2CP07901100
125 YZ	2006-2013	2CP07900200
250 WR-F	2006-2012	2CP07901080
250 YZ	2005-2013	2CP07900170
250 YZ-F	2006-2009	2CP07900160
250 YZ-F	2010-2013	2CP07900950
450 WR-F	2012-2013	2CP07900980
450 YZ-F	2006-2009	2CP07900180
450 YZ-F	2010-2013	2CP07900610
450 YZ-F	2014	2CP07901240

INDICARE CODICE E COLORE

PREZZO 73,00



Per alcuni colori e modelli può essere necessario qualche giorno per la realizzazione.

Slitta protettiva in Poliuretano ad alta densità molecolare (PEHD), Dello spessore di 6 mm, il 40% più leggero dell'alluminio non Soggetta a vibrazioni.



PORTAFARO STEALTH MONOCOLORE CON LED **OMOLOGATO**

CODICE PF01715 PREZZO 85,16



INDICARE CODICE E COLORE



PORTA TARGA **LED**

CODICE PP01220
PREZZO 41,17
Omologato E4 & DOT



- Arancione
- Nero
- Rosso
- Blu
- Giallo
- Verde

CODICE 66-7500 PREZZO 32,00



CODICE FA01315
PREZZO 23,39
Omologato E4 & DOT

PARAFANGO ENDURO



CODICE HO04643
PREZZO 63,05

CRF 250 2010-2013
CRF 450 2009-2012



CODICE YA04817
PREZZO 59,41

YZF 250-450 2010-2013



CODICE KT04027
PREZZO 44,28

EXC 2012-2013
SX-SXF 2011-2013



CODICE HU03344
PREZZO 56,67

TC/TE 449-499
2011-2013



CODICE KA04722
PREZZO 59,41

KXF 450 2012-2013



CODICE SU04922
PREZZO 59,41

RMZ 450 2008-2013

prezzi iva esclusa

INDICARE CODICE E COLORE

PARAMANI UNIVERSALI RINFORZATI CON BARRA IN ALLUMINIO



- Arancione
- Nero
- Rosso
- Blu
- Bianco
- Giallo
- Verde

CODICE	PREZZO
PM01632	87,48

CODICE	PREZZO
PM01633	87,48
Per manubrio PRO-TAPER	

PARAMANI MX UNIVERSALI



CODICE
66-6100
PREZZO
29,00

- Arancione
 - Nero
 - Rosso
 - Blu
 - Bianco
- Realizzati in materiale plastico molto resistente e flessibile.
- Completi di Kit di montaggio per manubri da \varnothing 22 e 28

PARAMANI UNIVERSALI MAXI ENDURO

(incluso kit di montaggio)



- Nero
- Grigio
- Bianco

CODICE	PREZZO
PM01644	96,51



VINTAGE



PARAFANGHI ANTERIORI

PLASTICHE VINTAGE



ME08000
Parafango anteriore universale cross-enduro (1960-1974)

PREZZO 37,80



ME08001
Parafango anteriore universale cross-enduro con bordi laterali (1975-1979)

PREZZO 37,80



ME08002
Parafango anteriore universale piccolo cross-enduro 50cc-75cc-80cc (1978-1983)

PREZZO 37,80



ME08006
Parafango anteriore universale (1983-1989), KTM, Husqvarna, Puch, Cagiva & Gilera

PREZZO 42,00



ME08007
Parafango anteriore universale TM (1978-1983), AIM (1980-1985), Husqvarna, Maer, Cagiva VMX (85-87), TM (85-88), Villa FV (76-79) & SM, MX, MX1, MX1A (79-81)

PREZZO 50,40



ME08008
Parafango anteriore Maico 250cc-490cc (1978-1983), Gilera, KTM, TGM

PREZZO 50,40



ME08003
Parafango anteriore universale medio con feritoie cross-enduro 50cc-75cc 80cc-125cc (1978-1983)

PREZZO 37,80



ME08004
Parafango anteriore universale grande con feritoie cross-enduro 125cc-250cc-500cc (1978-1983)

PREZZO 42,00



ME08005
Parafango anteriore universale (1979-1983), KTM & Puch (1981-1983), Beta, Villa

PREZZO 42,00



ME08009
Parafango anteriore Preston, Villa CR (1974-1976), FV (1976-1979), Aspes Navaho 50cc (1978-1980)

PREZZO 42,00



ME08010
Parafango anteriore Fantic 50cc 75cc-80cc-125cc (1979-1982)

PREZZO 47,25



ME08011
Parafango anteriore Husqvarna 80cc-125cc, Accossato 80cc, Aim 80cc (1980-1985)

PREZZO 67,20

PLASTICHE VINTAGE



PARAFANGHI POSTERIORI



- | | | | | | |
|---|--|---|---|--|---|
|
ME08020
Parafango posteriore universale cross (1960-1974)
PREZZO 37,80 |
ME08021
Parafango posteriore universale cross 50cc-75cc-80cc (1970-1974)
PREZZO 37,80 |
ME08022
Parafango posteriore universale cross con bordi laterali piccolo 50cc-75cc-80cc (1970-1974)
PREZZO 37,80 |
ME08030
Parafango posteriore universale cross, Maico (1978-1980) Ancillotti
PREZZO 43,05 |
ME08033
Parafango posteriore Gile- ra1980/81 col. W 1982/84 col. B
PREZZO 49,35 |
ME08035
Parafango posteriore Suzuki RM 125-240-400 (1980)
PREZZO 49,35 |
|---|--|---|---|--|---|



- | | | | | | |
|--|---|--|---|---|---|
|
ME08023
Parafango posteriore universale cross con bordi laterali medio 80cc-125cc-250cc (1975-1983), TM (1978-1981), Villa
PREZZO 40,95 |
ME08024
Parafango posteriore universale cross con bordi laterali grande 250cc-500cc (1975-1983)
PREZZO 43,05 |
ME08029
Parafango posteriore Maico 250cc-490cc (1981-1983)
PREZZO 45,15 |
ME08025
Parafango posteriore universale enduro con fanalino 50cc-80cc-125cc (1975-1979)
PREZZO 53,55 |
ME08026
Parafango posteriore universale enduro con fanalino 125cc-250cc-500cc (1979-1989), Villa SM (80-81)
PREZZO 49,35 |
ME08027
Parafango posteriore universale enduro con fanalino 125cc-250cc-500cc (1983-1993)
PREZZO 49,35 |
|--|---|--|---|---|---|



- | | | | | |
|--|---|--|--|---|
|
ME08032
Parafango posteriore Fantic con fanalino 50cc-75cc-80cc-125cc (79-82) Laverda 125cc (1978-1981), Husqvarna 125cc (1978-1981)
PREZZO 90,30 |
ME08034
Parafango posteriore con fanalino Ktm GS, Cagiva, Wrx (1980-1983)
PREZZO 96,60 |
ME08036
Parafango posteriore universale con fanalino tondo KTM (1975-1976), Gori (1974-1976), Beta (1976-1978)
PREZZO 53,55 |
ME08031
Parafango posteriore Preston con fanalino (1975-1979), Ancillotti, Villa FV Regolarità (78-79)
PREZZO 73,50 |
ME08028
Portatarga universale in gomma con fanalino
PREZZO 49,35 |
|--|---|--|--|---|



- | | | | | | | | | |
|---|---|---|---|---|---|---|--|--|
| ME08072
Fanalino posteriore di ricambio per ME08027
PREZZO 25,20 | ME08073
Fanalino posteriore di ricambio per ME08028
PREZZO 29,40 | ME08074
Fanalino posteriore di ricambio per ME08031
PREZZO 25,20 | ME08075
Fanalino posteriore di ricambio per ME08032 & ME08034
PREZZO 34,00 | ME08077
Fanalino posteriore di ricambio per ME08036
PREZZO 25,20 | ME08070
Fanalino posteriore di ricambio per ME08025
PREZZO 29,40 | ME08071
Fanalino posteriore di ricambio per ME08026
PREZZO 29,40 | 26-8800
Fanalino posteriore di ricambio universale
PREZZO 14,90 | 26-8300
Fanalino posteriore di ricambio universale
PREZZO 14,90 |
|---|---|---|---|---|---|---|--|--|



PARAMANI



ME08055

PREZZO
26,25

Paramani universali per freni a tamburo



ME08056

PREZZO
26,25

Paramani universali per freni a disco



FARO



ME08040

PREZZO
78,75

Portafaro universale completo di attacchi (1978-1988)



ME08076

PREZZO
47,25

Fanale anteriore diricambio per ME08040

FIANCHI



ME08060

PREZZO
60,90

Fiancine laterali Maico 250cc-490cc (1981-1983)



ME08061

PREZZO
65,10

Fiancine laterali Ktm (1980-1982) 125-250-350 390-420-495



ME08062

PREZZO
69,30

Fiancine laterali Yamaha XT600 (1984-1986)



ME08063

PREZZO
69,30

Fiancine laterali Yamaha XT600 (1986-1990)



ME08064

PREZZO
79,80

Fiancine laterali Yamaha TT600 (1984-1992)

prezzi iva esclusa

PLASTICHE VINTAGE



TARGHE



ME08046

Portanumero
ovale anteriore
(dal 1970)

PREZZO
22,05



ME08048

Portanumeri
ovalari laterali
universali -2 pezzi
(dal 1970)

PREZZO
40,95



ME08049

Kit portanumeri
ovalari anteriore & laterali
universali -3 pezzi
(dal 1970)

PREZZO
60,90



ME08050

Carta adesiva
ovale per portanumeri
ME08046-ME08047
ME08048-ME08049

PREZZO
6,30



ME08047

Portanumero
ovale anteriore
universale con bretelle
(1976-1983), Villa FV
(76-79) & MX (79-81)

PREZZO
25,20



ME08045

Portanumero
anteriore universale
(1979-1989)

PREZZO
27,30



ME08051

Portanumero
anteriore
KTM (1980-1982)

PREZZO
32,55



ME08052

Portanumero anteriore
con passafilo e fascette
Beta 250-500 (1979-1982),
Beta 125 (1979-1980)
TGM, Accossato

PREZZO
32,55

PASSAFILO



ME08082

Passafilo universale

PREZZO
10,00



ME08080

Passafilo universale

PREZZO
10,00



ME08081

Passafilo universale

PREZZO
10,00



ME08084

Passafilo universale

PREZZO
10,00



ME08083

Passafilo universale

PREZZO
10,00





Realizzati in poliuretano espanso a cellule chiuse.
Perfettamente intercambiabili con gli originali.

PREZZO 39,00

BLOCCA FORCELLA

CODICE AC02001 PREZZO 17,11



SPATOLA LEVA FANGO

CODICE AC02004 PREZZO 8,55



SPUGNA SELLA

MOTO	ANNI	ALTEZZA	CODICE
HONDA			
CR125/250	02/08	Standard	UHO02000
CRF250X	05/14	+15 mm	UHO03003
CRF450	05/08	Standard	UHO03004
CRF450X	05/14	Standard	UHO03004
CRF450	05/08	+15MM	UHO03005
CRF450X	05/14	+15MM	UHO03005
CRF250	06/09	Standard	UHO03006
CRF250	06/09	+15MM	UHO03007
CRF450	09/12	Standard	UHO03008
CRF250	10/13	Standard	UHO03008
CRF450	09/12	+15MM	UHO03009
CRF250	10/13	+15MM	UHO03009
CRF450	13/14	Standard	UHO03010
CRF250	2014	Standard	UHO03010
CRF450	13/14	+20MM	UHO03011
CRF250	2014	+20MM	UHO03011
KAWASAKI			
KX125/250	03/08	+15MM	UKX03000
KXF250/450	06/08	Standard	UKXF0001
KXF250/450	06/08	+15MM	UKXF0002
KXF250	09/12	Standard	UKXF0003
KXF450	09/11	Standard	UKXF0003
KXF250	09/12	+15MM	UKXF0004
KXF450	09/11	+15MM	UKXF0004
KXF250	13/14	Standard	UKXF0005
KXF450	12/14	Standard	UKXF0005
KXF250	13/14	+15MM	UKXF0006
KXF450	12/14	+15MM	UKXF0006
KTM			
SX/F	03/06	+15MM	UKTM3001
EXC/F	04/07	+15MM	UKTM3001
SX/F	07/10	Standard	UKTM4000
EXC/F	08/11	Standard	UKTM4000
SX/F	07/10	+15MM	UKTM4001
EXC/F	08/11	+15MM	UKTM4001
SX/F	11/14	Standard	UKTM5000
EXC/F	12/14	Standard	UKTM5000
SX/F	11/14	+15MM	UKTM5001
EXC/F	12/14	+15MM	UKTM5001
SUZUKI			
RM125/250	01/14	+15MM	URM02000
RMZ250	07/09	Standard	URMZ4000
RMZ250	07/09	+15MM	URMZ4001
RMZ250	10/14	Standard	URMZ5000
RMZ250	10/14	+15MM	URMZ5001
RMZ450	08/14	Standard	URMZ8000
RMZ450	08/14	+15MM	URMZ8001
YAMAHA			
YZ125/250	02/14	+15MM	UYZ02000
YZF250/450	06/09	Standard	UYZF0400
YZF250/450	06/09	+15MM	UYZF0500
YZF250	10/13	Standard	UYZF0700
YZF250	10/13	+15MM	UYZF0800
YZF450	10/13	Standard	UYZF0900
YZF450	10/13	+15MM	UYZF1000
YZF250/450	2014	Standard	UYZF1100
YZF250/450	2014	+20MM	UYZF1200

prezzi iva esclusa

COPERTINE SELLA

Made in Italy

Le foderine sella Ramirez sono realizzate in finta pelle bielastica nera con una particolare forma antiscivolo .

Colore: nero.
PREZZO € 39,00

COPERTINE SELLA

MOTO	ANNI	CODICE
HONDA		
CR125/250	2002/2007	1134
CRF150	2007/2012	1144
CRF250	2004/2009	1135
CRF250	2010/2013	1145
CRF450	2002/2004	1134
CRF450	2005/2008	1141
CRF450	2009/2012	1145
KAWASAKI		
KX125/250	2003/2008	1421
KXF250/450	2006/2008	1427
KXF250	2009/2012	1430
KXF450	2009/2011	1430
KXF250	2013	1431
KXF450	2012/2013	1431
KTM		
EXC	1998/2007	1511
SX	2000/2006	1511
SX/SXF	2011/2013	1521
EXC/EXCF	2012/2013	1521
SUZUKI		
RM125/250	2001/2013	1318
RMZ450	2005/2007	1325
RMZ450	2008/2013	1330
BETA		
RR4T	2008/2009	1B03
YAMAHA		
WRF250/450	2005/2006	1228
WRF250/450	2007/2011	1236
YZ125/250	2002/2013	1230
YZF250	2010/2013	1244
YZF250/450	2003/2005	1228
YZF250/450	2006/2009	1236
YZF450	2010/2013	1245
HUSQUARNA		
CR125	2006/2010	1613
WR250/300	2006/2012	1613
TC/TE250>510	2005/2007	1613
TC/TE250>510	2008/2010	1618

TASCA PORTA TABELLA

(DA CUCIRE)



CODICE 5056 PREZZO € 15,90

COPERTINA SELLA UNIVERSALE

Questa copertina sella è adattabile, alla maggior parte dei modelli di moto da fuoristrada

E' realizzata con materiali Racing antiscivolo ad alto grip.

Colore: nero.



PREZZO € 29,00
CODICE 5055





HONDA parasteli Forcella

MODELLO	ANNO	CODICE PARASTELI	PREZZO
CR125/250	2005 - 2007	PF3672 ● ● ○	25,00
CRF250	2004 - 2013	PF3672 ● ● ○	25,00
CRF250	2014	PF4661 ● ● ○	25,00
CRF450	2002 - 2008	PF3672 ● ● ○	25,00
CRF450	2009 - 2012	PF4640 ● ● ○	25,00
CRF450	2010 - 2014	PF4661 ● ● ○	25,00

INDICARE CODICE E COLORE

HONDA Kit plastiche

MODELLO	ANNO	CODICE KIT PLASTICHE	COLORE	PREZZO
CR85	2003 - 2014	KIT109	ORIGINALE	89,00
CRF150	2007 - 2014	KIT111	ORIGINALE	98,00
CR125/250	2005 - 2007	KIT103	ORIGINALE	98,00
CRF250	2008	KIT112	ORIGINALE	98,00
CRF250	2009	KIT112B	ORIGINALE	98,00
CRF250	2010	KIT113	ORIGINALE	98,00
CRF250	2011 - 2013	KIT114	ORIGINALE	98,00
CRF250	2014	KIT116	ORIGINALE	102,00
CRF450	2008	KIT110B	ORIGINALE	98,00
CRF450	2009 - 2010	KIT113	ORIGINALE	98,00
CRF450	2011 - 2012	KIT114	ORIGINALE	98,00
CRF450	2013 - 2014	KIT116	ORIGINALE	102,00



prezzi iva esclusa



YAMAHA parasteli Forcella

MODELLO	ANNO	CODICE PARASTELI	PREZZO
YZ125/250	2008 - 2014	PF3896 ● ● ○	29,00
YZF250/450	2008 - 2009	PF3896 ● ● ○	29,00
WRF250/450	2005 - 2014	PF3872 ● ● ○	29,00
YZF250/450	2010 - 2014	PF4814 ● ● ○	29,00

INDICARE CODICE E COLORE






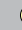

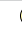

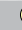

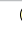

YAMAHA Kit plastiche

MODELLO	ANNO	CODICE KIT PLASTICHE	COLORE	PREZZO
YZ85	2013 - 2014	KIT313	ORIGINALE	89,00
YZ125/250	2006 - 2012	KIT302	ORIGINALE	98,00
YZ125/250	2013 - 2014	KIT314	ORIGINALE	98,00
YZ125/250	2003 - 2014	KIT312	RESTYLED KIT	157,00
YZF250/450	2006 - 2009	KIT305	ORIGINALE	98,00
YZF250	2010	KIT308	ORIGINALE	102,00
YZF250	2011 - 2012	KIT310	ORIGINALE	102,00
YZF250	2013	KIT316	ORIGINALE	102,00
YZF450	2010	KIT309	ORIGINALE	140,00
YZF450	2011 - 2012	KIT311	ORIGINALE	140,00
YZF450	2013	KIT317	ORIGINALE	140,00
YZF250/450	2014	KIT318	ORIGINALE	102,00
WRF250	2007 - 2013	KITWRF0700	ORIGINALE	90,00
WRF450	2007 - 2011	KITWRF0702	ORIGINALE	90,00
WRF450	2012 - 2013	KITWRF0701	ORIGINALE	90,00





KAWASAKI parasteli Forcella

MODELLO	ANNO	CODICE PARASTELI	PREZZO
KX85	2014	PF4731   	31,00
KX125	2005 - 2014	PF3760  	35,00
KXF250	2004 - 2005	PF3760  	35,00
KXF250/450	2006 - 2008	PF3778  	35,00
KXF250/450	2009 - 2014	PF4701  	35,00

INDICARE CODICE E COLORE

KAWASAKI Kit plastiche

MODELLO	ANNO	CODICE KIT PLASTICHE	COLORE	PREZZO
KX85	2014	KIT222	ORIGINALE	89,00
KX125/250	2005 - 2014	KIT202	ORIGINALE	98,00
KXF250	2008	KIT210	ORIGINALE	98,00
KXF250	2009 & 2012	KIT212	ORIGINALE	102,00
KXF250	2010 - 2011	KIT215	ORIGINALE	102,00
KXF250	2013	KIT219	ORIGINALE	102,00
KXF250	2014	KIT221	ORIGINALE	102,00
KXF450	2008	KIT211	ORIGINALE	98,00
KXF450	2009	KIT213	ORIGINALE	102,00
KXF450	2010 - 2011	KIT216	ORIGINALE	102,00
KXF450	2012	KIT217	ORIGINALE	102,00
KXF450	2013 - 2014	KIT220	ORIGINALE	102,00

PLASTICHE KIT



prezzi iva esclusa



KTM parasteli Forcella

MODELLO	ANNO	CODICE PARASTELI	PREZZO
SX/SXF	2007 - 2014	PF4002 ● ● ○	28,50
EXC	2008 - 2014	PF4002 ● ● ○	28,50

INDICARE CODICE E COLORE

KTM Scatola Filtro

MODELLO	ANNO	codice SCATOLA FILTRO	PREZZO
SX/SXF/EXC	2011 - 2014	SF04023 ● ● ○	68,00

INDICARE COLORE

KTM Kit plastiche

MODELLO	ANNO	CODICE KIT PLASTICHE	COLORE	PREZZO
SX85	2013 - 2014	KIT514	ORIGINALE	68,00
SX/SXF	2007 - 2008	KIT506	ORIGINALE	98,00
SX/SXF	2009 - 2010	KIT507	ORIGINALE	98,00
SX	2011	KIT509	ORIGINALE	109,00
SXF	2011 - 2012	KIT510	ORIGINALE	109,00
SX	2012	KIT510	ORIGINALE	109,00
EXC	2009 -2010	KIT511	ORIGINALE	85,00
EXC	2011	KIT512	ORIGINALE	85,00
EXC	2012 - 2013	KIT513	ORIGINALE	85,00
SX/SXF	2013 - 2014	KIT515	ORIGINALE	109,00
EXC	2014	KIT516	ORIGINALE	85,00



SUPPORTO PER PORTATARGA ORIGINALE MODELLI KTM ENDURO



CODICE KT04039 - EXC 2008-2011

CODICE KT04037 - EXC 2012-2013

PREZZO 15.45





SUZUKI parasteli Forcella

MODELLO	ANNO	CODICE PARASTELI	PREZZO
RM/RMZ	2007 - 2014	PF4913 <input type="radio"/> <input type="radio"/> <input type="radio"/>	24,00

INDICARE CODICE E COLORE

SUZUKI Kit plastiche

MODELLO	ANNO	CODICE KIT PLASTICHE	COLORE	PREZZO
RM85	2000 - 2014	KIT405	ORIGINALE	89,00
RM125/250	2006 - 2014	KIT406	ORIGINALE	98,00
RMZ250	2007 - 2008	KIT407	ORIGINALE	98,00
RMZ250	2009	KIT407B	ORIGINALE	98,00
RMZ250	2010	KIT411	ORIGINALE	102,00
RMZ250	2011 - 2012	KIT413	ORIGINALE	102,00
RMZ250	2013	KIT415	ORIGINALE	102,00
RMZ250	2014	KIT416	ORIGINALE	102,00
RMZ450	2008	KIT409	ORIGINALE	100,00
RMZ450	2009 - 2010	KIT410	ORIGINALE	100,00
RMZ450	2011 - 2012	KIT412	ORIGINALE	100,00
RMZ450	2013	KIT414	ORIGINALE	100,00
RMZ450	2014	KIT417	ORIGINALE	100,00



prezzi iva esclusa

GANCI PARTENZA

GANCI PARTENZA

MODELLO	ANNI	CODICE	PREZZO
HONDA			
CR85	03/14	35-0780	51,50
CRF150	07/14	35-0780	51,50
CR125/250	02/07	35-0789	51,50
CRF250	04/14	35-0789	51,50
CRF450	02/12	35-0789	51,50
YAMAHA			
YZ85	02/14	35-0782	51,50
YZ125/250	08/14	22-0793	51,50
YZF250/450	08/14	22-0793	51,50
KTM			
SX85	03/14	35-0786	51,50
SX / EXC tutte	03/14	35-0787*	51,50
KAWASAKI			
KX85	01/14	35-0783	51,50
KX125	04/14	35-0795	51,50
KX250	04/06	35-0795	51,50
KXF250	04/05	35-0795	51,50
KX250	07/14	35-0796	51,50
KXF250	06/12	35-0796	51,50
KXF450	06/12	35-0796	51,50
SUZUKI			
RM125/250	04/06	35-0795	51,50
RMZ250/450	04/06	35-0795	51,50
RM125/250	07/09	35-0789	51,50
RMZ250/450	07/14	35-0789	51,50



PLASTICHE SFUSE DISPONIBILI DAL 1990 AL 2014



CRUNA /FASCIA CATENA /RIPARO MONO/ROTELLA CATENA

HONDA

RIPARO MONO

PA2659	RIPARO MONOAMMORTIZZATORE	CR 125 (93/07) - 250 (92/07) CRF 250 (10/13)	●	12,99
		CRF 450 (02/12) - 450X (05/14)	●	
PA3640	RIPARO MONOAMMORTIZZATORE	CRF 250 (04/05) - 250X (04/14)	●	13,99
PA4608	RIPARO MONOAMMORTIZZATORE	CRF 250 (06/09)	●	13,99
PA04625	RIPARO MONOAMMORTIZZATORE	CRF 150 (07/14)	●	12,99
PA04664	RIPARO MONOAMMORTIZZATORE	CRF 450 (13/14) + CRF (2014)	●	12,99

CRUNA CATENA

CC3660	CRUNA CATENA	CR 125/250/500 (99/04) CRF 250 - 250X (04) CRF 450 (02/04)	● ●	23,99
CC3691	CRUNA CATENA	CR 125/250 (05/06) CRF 250 (05/06) - 250X (05/06) - 450 (05/06) - 450X (05/06)	● ●	23,99
CC4623	CRUNA CATENA	CR 125/250 (07)	● ●	23,99
		CRF 250 (07/13) - 250X (07/14) - 450 (07/12) - 450X (07/14)	● ●	
CC4627	CRUNA CATENA	CRF 150 (07/14)	●	25,00
CC4662	CRUNA CATENA	CRF 450 (13/14) + CRF (2014)	● ●	23,99

SLITTA SCORRICATENA

SL3671	SLITTA SCORRICATENA	CR 125/250 (00/07) CRF 250 (04/09) - 250X (04/14) - 450 (02/08) - 450X (05/14)	● ●	17,99
SL4644	SLITTA SCORRICATENA	CRF250 (10/13) - 450 (09/12)	● ●	17,99
SL4628	SLITTA SCORRICATENA	CRF150 (07/14)	●	15,99
SL4663	SLITTA SCORRICATENA	CRF450 (13/14) + CRF (2014)	● ●	17,99

ROTELLA CATENA

RT3699	ROTELLA CATENA	CRF 250 (04) - 250X (05/07)	● ●	12,99
RT4609	ROTELLA CATENA	CRF 250 (05/09) - 450 (05/08)	● ●	12,99
RT4646	ROTELLA CATENA	CRF 250 (10/11) - 450 (09/11)	● ●	13,99
RT4653	ROTELLA CATENA	CRF 250 (12/14) - 450 (12/14)	●	24,99

KTM

RIPARO MONO

PA3055	RIPARO MONOAMMORTIZZATORE	SX/SXF (98/06) - EXC (98/07)	●	16,99
PA3098	RIPARO MONOAMMORTIZZATORE	SX/SXF (07/14) - EXC (08/14)	●	16,99

CRUNA CATENA

CC3068	CRUNA CATENA	SX/SXF (94/06) - EXC (94/07)	● ●	17,99
CC3099	CRUNA CATENA	SX/SXF (07/10) - EXC (08/10)	● ●	18,00
CC4028	CRUNA CATENA	SX/SXF/EXC (11/14)	● ●	27,99

SLITTA SCORRICATENA

SL3069	SLITTA SCORRICATENA	SX/SXF (97/06) - EXC (97/07)	● ●	12,99
SL3096	SLITTA SCORRICATENA	SX/SXF (07/10) - EXC (08/11)	● ●	14,99
SL4029	SLITTA SCORRICATENA	SX/SXF (11/14)	● ●	19,99
SL4035	SLITTA SCORRICATENA	EXC (12/14)	● ●	19,99

KAWASAKI

RIPARO MONO

PA3749	RIPARO MONOAMMORTIZZATORE	KX 125/250 (03/14)	●	12,99
PA3761	RIPARO MONOAMMORTIZZATORE	KXF 250 (04/14) - 450 (06/14)	●	13,99

CRUNA CATENA

CC3750	CRUNA CATENA	KX 125/250 (03/14) KXF 250 (04/05) - RMZ 250 (04/06)	●	20,99
CC3772	CRUNA CATENA	KXF 250 - 450 (06/08)	●	20,99
CC4708	CRUNA CATENA	KXF 250 - 450 (09/14)	●	20,99

SLITTA SCORRICATENA

SL3703	SLITTA SCORRICATENA	KX 125/250 (94/07)	●	16,99
SL3762	SLITTA SCORRICATENA	KXF 250 (04/05)	●	17,99
SL3773	SLITTA SCORRICATENA	KXF250/450 (06/08) - KLX450R (07/13)	●	17,99
SL4709	SLITTA SCORRICATENA	KXF 250/450 (09/14)	●	17,99

ROTELLA CATENA

RT2456	ROTELLA CATENA	KXF 250 (06/08)	●	12,99
RT4711	ROTELLA CATENA	KXF 250/450 (09/14)	●	13,99



prezzi iva esclusa



CRUNA / FASCIA CATENA / RIPARO MONO / ROTELLA CATENA

SUZUKI

RIPARO MONO

PA2998	RIPARO MONOAMMORTIZZATORE	RM 125/250 (96/2014)	●	13,99
		RMZ 250 (07/09)	●	
		RMZ 450 (05/14)	●	
PA3936	RIPARO MONOAMMORTIZZATORE	RMZ 250 (04/06)	●	13,99
PA4935	RIPARO MONOAMMORTIZZATORE	RMZ 250 (10/14)	●	13,99

CRUNA CATENA

CC3908	CRUNA CATENA	RM 125/250 (99/07)	●	19,99
		RMZ 250 (07/09)	●	
		RMZ 450 (06/14)	●	
CC4931	CRUNA CATENA	RMZ 250 (10/14)	●	19,99

SLITTA SCORRICATENA

SL3991	SLITTA SCORRICATENA	RM 125/250 (01/13)	●	15,99
		RMZ 250 (07/09)	●	
		RMZ 450 (05/06 - 08/09)	●	
SL3937	SLITTA SCORRICATENA	RMZ 250 (04/06)	●	17,99
SL4932	SLITTA SCORRICATENA	RMZ250 (10/14)	●	15,99
SL4912	SLITTA SCORRICATENA	RMZ450 (2007 - 10/14)	●	15,99

ROTELLA CATENA

RT2456	ROTELLA CATENA	RMZ 250 (08/09)	●	12,99
--------	----------------	-----------------	---	-------

YAMAHA

RIPARO MONO

PA3804	RIPARO MONOAMMORTIZZATORE	YZ 125/250 (96/14)	●	12,99
		YZF 250 (98/09) - 400/426/450 (98/09)	●	
		WRF 250/400/426/450 (98/14)	●	
PA4816	RIPARO MONOAMMORTIZZATORE	YZF 250 (10/13)	●	12,99
PA4820	RIPARO MONOAMMORTIZZATORE	YZF 450 (10/14) + YZF 250 (2014)	●	12,99

CRUNA CATENA

CC3808	CRUNA CATENA	YZ 125/250 (97/02)	● ●	19,99
		YZF 250/400/426/450 (98/02)	● ●	
		YZF 250 (2006)	● ●	
		WRF 250/400/426/450 (98/02)	● ●	
CC3870	CRUNA CATENA	YZ 125/250 (02/08)	● ●	20,99
		YZF 250/450 (2003)	● ●	
		WRF 250/450 (03/06)	● ●	
CC3890	CRUNA CATENA	YZ 125/250 (09/14)	● ●	20,99
		YZF 250/450 (07/14)	● ●	
		WRF 250/450 (07/14)	● ●	
CC3871	CRUNA CATENA	YZF 250/450 (04/05)	● ●	20,99

SLITTA SCORRICATENA

SL3809	SLITTA SCORRICATENA	YZ 125/250 (97/01)	●	15,99
		YZF/WRF 400 (98/99)	●	
SL3830	SLITTA SCORRICATENA	YZ1 25/250 (02/04)	●	13,99
		YZF/WRF 250/400/426/450 (00/04)	●	
SL3876	SLITTA SCORRICATENA	YZ 125/250 (05/08)	● ●	13,99
		YZF/WRF 250/450 (05/08)	● ●	
SL4806	SLITTA SCORRICATENA	YZ 125/250 (09/14)	● ●	13,99
		YZF/WRF 250/450 (09/14)	● ●	

ROTELLA CATENA

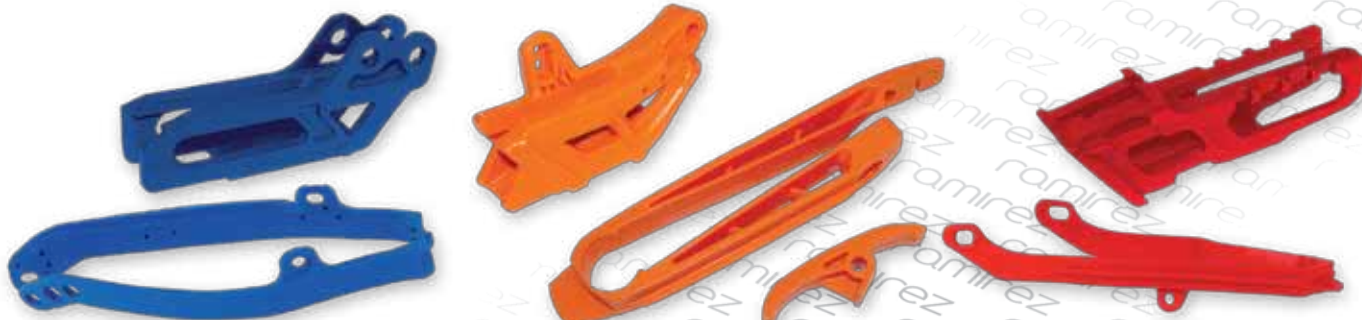
RT4815	ROTELLA CATENA	YZF 250 (10/14)	● ●	11,99
--------	----------------	-----------------	-----	-------

Per crune e slitte catena **INDICARE CODICE E COLORE**

YAMAHA ●

KTM ●

HONDA ●



MARCHALD FILTERS



PREZZO 18,50

Filtri aria auto estinguenti disegnati e realizzati appositamente per Ramirez con disegno e qualità Marchald. Questi filtri collaudati nel campionato del mondo motocross ed enduro assicurano migliore filtrazione dell'aria.



I filtri aria UNI sono fatti negli USA hanno la doppia spugna scomponibile che consente un ottimo passaggio d'aria e il blocco totale della sporcizia. Per un ottimo lavaggio separare le spugne e lavare con il pulitore filtri aria Ramirez.

PREZZO 29,00



I filtri aria Ramirez Basic sono il giusto compromesso qualità prezzo e sono composti da doppia spugna con diversa porosità

PREZZO 12,90



MODELLO	ANNI	CODICE		
HONDA				
CR 85	2003/2007	MHD100		
CR 150 F	2007/2014	MHD112		
CR 125	1989/2007	MHD101		
CR 250	1988/2007	MHD101		
CRF 450 R	2002	MHD109		
CRF/CRE 250 R	2003/2009	MHD111		
CRF/CRE 250 R	2010/2013	MHD114	UNI114	RH114
CRF250	2014	MHD115		
CRF/CRE 450 R	2003/2008	MHD111		
CRF/CRE 450 R	2009/2012	MHD114	UNI114	RH114
CRF/CRE 450 R	2013/2014	MHD115		
CRE 250/450 X	2004/2014	MHD113		
KAWASAKI				
KX 65	2000/2014	MK210		
KX 80/85	1998/2014	MK201		
KX 125	1994/2008	MK202		
KX 250	1994/2008	MK202		
KXF 250	2004/2005	MK207		
KXF 250/450	2006/2014	MK208		RK208
YAMAHA				
YZ 80	1994/2001	MY300		
YZ 85	2002/2013	MY303		
YZ 125/250	1993/2013	MY302	UNI302	RY302
YZF 250/400/426/450	1999/2009	MY302	UNI302	RY302
YZF 250	2010/2013	MY302	UNI302	RY302
YZF 450	2010/2013	MY307		
YZF250/450	2014	MY314		
WR 250	1997/1998	MY302	UNI302	RY302
WRF 250	2001/2002	MY302	UNI302	RY302
WRF 400/426	1998/2002	MY302	UNI302	RY302
WRF 250/450	2003/2013	MY304		
HUSQVARNA				
Tutte	2000/2013	MHV400	UNI400	
Tutte	2014	MKT608	UNI608	
SUZUKI				
RM 80/85	1986/2013	MS500		
RM 125	1996/2001	MS501		
RM 250	1996/2001	MS501		
RM 125	2002/2003	MS502		
RM 125	2004/2011	MS504	UNI504	RS504
RM 250	2002	MS502		
RM 250	2003/2012	MS504	UNI504	RS504
RM-Z 250	2004/2006	MS505		
RM-Z 250	2007/2014	MS504	UNI504	RS504
RM-Z 450	2005/2014	MS504	UNI504	RS504
RM-X 450	2010/2014	MS508		
KTM				
65	1997/2014	MKT605		
85	2004	MKT601		
85 SX	2005/2012	MKT603		
85 SX	2013/2014	MKT608	UNI608	
125/200/250/300/380 Tutte	1998/2003	MKT601		
125/200/250/300 Tutte	2004/2006	MKT603		
ALL EXC 2/4 TEMPI	2007	MKT603		
ALL EXC 2/4 TEMPI	2008/2011	MKT606		RKT606
ALL SX 2/4 TEMPI	2007/2010	MKT606		RKT606
ALL EXC 2/4 TEMPI	2012/2014	MKT608	UNI608	
ALL SX 2/4 TEMPI	2011/2014	MKT608	UNI608	
450/660 RALLY	1998/2010	MKT607		
690 R	2008/2009	MKT607		
TM				
TM80/85	1995/2007	MTM700		
TM80/85	2008/2012	MTM701		
TM80/85	2013/2014	MTM703		
TM 2T CROSS/END	1995/2007	MTM700		
TM 2T CROSS/END	2008/2012	MTM701		
TM 2T CROSS/END	2013/2014	MTM702		
TM 4T CROSS/END	2001/2012	MTM701		
TM 4T EN A.E.	2013/2014	MTM703		
TM 4T MX	2013/2014	MTM702		
GAS GAS				
EC 125/200/250/300 e sixs days	2001/2014	MG800		
FSE 400/450 PAMPERA	2007/2008	MG801		
EC 450/510	2008/2009	MG801		
BETA				
RR 4T Tutte	2005/2012	MB900		
RR 2T/4T Tutte	2013/2014	MB901		
HUSABERG				
4T Tutte	2013	MKT608	UNI608	
2T Tutte	2012/2013	MKT608	UNI608	
SHERCO				
4T Tutte	2012/2014	MSH1001		
2T Tutte	2013/2014	MSH1001		

prezzi iva esclusa

FILTRI ARIA

COPRIFILTRO ANTISABBIA

CODICE	PREZZO
22-7000	17,90

Protegge efficacemente il vostro filtro da sabbia, acqua e fango.



SPUGNA RETICOLATA

CODICE	DESCRIZIONE	PREZZO
33-4199	Spugna reticolata 33 x 15 cm	9,49



FILTRO SERBATOIO BENZINA

MODELLO	ANNI	CODICE
HONDA		
CRF250	10-14	160600
CRF450	09-14	160600
KAWASAKI		
KXF 250	11-14	160610
KXF 450	09-14	160610
YAMAHA		
YZF/WRF 250	06-13	160620
YZF/WRF 450	06-13	160620
YZF 250 / 450	2014	160621
SUZUKI		
RMZ 250/450	12-14	160630
KTM		
SXF 250/350/450	11-12	160640
EXC/EXC-F 250/350/450/500	11-14	160640
Free Ride 350	2013	160640
SXF 250/350 tappo a vite	13-14	160641
SXF 450 tappo a vite	13-14	160642



Questo filtro benzina impedisce allo sporco di finire nel sistema di alimentazione.

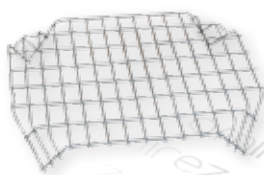
Si adatta perfettamente al tappo del serbatoio.

Si estrae facilmente per lavarlo.

PREZZO 28,90

SECCHIO LAVA FILTRO ARIA

CODICE	DESCRIZIONE	PREZZO
22-7995	Secchio 5 Lt.	5,49
22-7996	Secchio 10 Lt. con RETE in acciaio	9,99



PULITORE FILTRO ARIA

CODICE	DESCRIZIONE	PREZZO
26-5001	nuovo lava filtri 5 LT.	24,90

Detergente sgrassante ideale per lavare i filtri aria sporchi di polvere.

Seguendo le diluizioni consigliate può essere usato per molteplici utilizzi.



COPERCHIO CASSA FILTRO

MODELLO	ANNI	CODICE
HONDA		
CR 80/85	1986/2013	22-7803
CR 125/250/500	1988/2001	22-7800
CR 125/250	2002/2014	22-7801
CRF 450	2002	22-7802
CRF 250 R/X	2004/2009	22-7804
CRF 450 R/X	2003/2008	22-7804
CRF 250 R/X	2010/2013	22-7809
CRF 450 R/X	2009/2012	22-7809
CRF 250 R	2014	22-7808
CRF 450 R	2013/2014	22-7808
XR 400/600	1985/2005	22-7805
YAMAHA		
YZ 80/85	1993/2013	22-7813
YZ 125/250	1992/2014	22-7810
YZF 250	2003/2013	22-7810
YZF 450	1998/2009	22-7810
YZF 450	2010/2013	22-7812
YZF 250/450	2014	22-7814
WRF 250	2003/2014	22-7811
WRF 450	2003/2011	22-7811
KAWASAKI		
KX 65/80/85	1991/2013	22-7823
KX 125/250	1991/2014	22-7801
KXF 250	2004/2005	22-7825
KXF 250/450	2006/2014	22-7826
SUZUKI		
RM 80/85	1986/2013	22-7833
RM 125	1996/2004	22-7831
RM 250	1996/2003	22-7831
RM 125/250	2005/2014	22-7810
RMZ 250	2004/2006	22-7825
RMZ 250	2007/2014	22-7810
RMZ 450	2005/2014	22-7810
KTM		
SX60/65	1997/2014	22-7848
SX85	2005/2012	22-7842
SX85	2013/2014	22-7846
SX 125	1990/1997	22-7840
LC 350/400/600	1993/1998	22-7840
SX 250	1990/1997	22-7841
SX/F Tutte	1998/2006	22-7842
EXC/F Tutte	1999/2007	22-7842
SX/F Tutte	2007/2010	22-7845
EXC/F Tutte	2007/2011	22-7845
SX/F Tutte	2011/2014	22-7846
EXC/F Tutte	2012/2014	22-7846
HUSQVARNA		
CR/WR/TE/TC	2004/2013	22-7810
ESCLUSO TE/TC 250/310	2009/2013	
TM		
MX/EN Tutte	2008/2014	22-7815
BETA		
RR Tutte	2005/2014	22-7847

PREZZO 15,50



Coperchio Cassa Filtro realizzato in Polipropilene per Moto da Cross ed Enduro, con guarnizione a tenuta stagna dove prevista.

prezzi iva esclusa

FILTRI OLIO

FILTRO OLIO

MODELLO	ANNI	CODICE
APRILIA		
RXV 450	2006 - 2013	FO 563
RXV 550	2006 - 2013	FO 563
BETA		
RR 400/450/520	2005 - 2009	FO 155 + FO 157
RR 400/450/520	2010 - 2014	FO 631
BMW		
G 450 X	2009 - 2012	FO 611
GAS GAS		
EC 250	2010 - 2011	FO 141
EC 250	2012 - 2013	FO 140
FSE / EC 400/450	2003 - 2007	FO 112
FANTIC		
CABALLERO 125/200R	2008 - 2013	FO 141
CABALLERO 250TF	2011 - 2013	FO 140
HONDA		
CRF 150 R	2006 - 2014	FO 116
CRF 250 R - X	2004 - 2014	FO 116
CRF 450 R - X	2003 - 2014	FO 116
XR 600/650	1985 - 2013	FO 112
HUSABERG		
FE 450/550	2004 - 2008	FO 155
FE 450	2009 - 2014	FO 655
FE 390	2010 - 2012	FO 655
FE 250	2013	FO 655
FE 570	2009 - 2012	FO 655
HUSQVARNA		
TC 250	2008	FO 563
TC 250	2009 - 2013	FO 116
TC 450/510	2010	FO 563
TE 250	2008 - 2009	FO 563
TE 250	2010 - 2013	FO 116
TE 310	2009 - 2010	FO 563
TE 310	2011 - 2013	FO 116
TE 450/510	2008 - 2010	FO 563
TE/TC 449	2011 - 2013	FO 611
FC/FE 250	2014	FO 655
FC/FE 350/450/500	2014	FO 652
KAWASAKI		
KX F 250	2004 - 2014	FO 207
KX F 450- KLX 450	2006 - 2014	FO 112
KTM		
EXC F 250	2003 - 2006	FO 155 + FO 157
EXC F 250	2007 - 2012	FO 655
SX F 250	2006 - 2012	FO 655
EXC F 250	2013 - 2014	FO 652
SX F 250	2013 - 2014	FO 652
SX F EXC F 350	2011 - 2014	FO 652
SX F 450	2003 - 2006	FO 155 + FO 157
SX F 450	2007 - 2012	FO 652
EXC 400/450/520	2003 - 2007	FO 155 + FO 157
EXC 400/450/530	2008 - 2012	FO 652
SX F 450	2013 - 2014	FO 655
EXC 450	2013 - 2014	FO 655
EXC 500	2013 - 2014	FO 655
RIEJU		
MARATHON 250-450	2010 - 2012	FO 140
SHERCO		
SE 2.5i F	2008 - 2013	FO 611
SE 3.0i F	2010 - 2013	FO 611
SE 4.5i F / 5.5i F	2004 - 2013	FO 611
SUZUKI		
RM-Z 250	2004 - 2014	FO 207
RM-Z 450	2005 - 2014	FO 207
DR - Z 400 S / SM	2000 - 2010	FO 139
TM		
EN - F 250	2007 - 2011	FO 142
EN - F 450	2007 - 2010	FO 142
YAMAHA		
YZ 250 F	2003 - 2008	FO 141
WR 250 F	2003 - 2008	FO 114
WR 250 F	2009 - 2014	FO 140
YZ 250 F	2009 - 2014	FO 140
YZ-F WR-F 450	2009 - 2014	FO 140
TT600 - TENERÉ - XT600 - SUPER TENERÉ	1983 - 2010	FO 145



MODELLO	PREZZO
FO112	4,90
FO116	4,90
FO139	5,90
FO140	5,90
FO141	5,90
FO145	6,90
FO142	10,90
FO155	7,90
FO157	7,90
FO207	4,90
FO563	9,90
FO611	11,90
FO652	6,40
FO655	6,40
FO631	13,50

Filtri olio sviluppati con standard di estrema qualità realizzati da un fornitore di primo montaggio.



A partire dal 2005 i team MOTOREX hanno collezionato svariati titoli di campioni del mondo nel settore offroad.

La KTM ad esempio impiega esclusivamente prodotti MOTOREX per il suo team gare Factory Racing e AMA Team, anche il team Suzuki Yoshimura, gareggia utilizzando prodotti MOTOREX.



Cross Power 2T 1 Lt.

Olio totalmente sintetico per motocicletta a 2 tempi con motori dalle elevate prestazioni. Consigliato per motociclette da Enduro e Motocross. Sviluppato in collaborazione con i migliori team da gara.

API TC ISO L - EGD JASO FD

CODICE GRADAZIONE

37-0220
Mix 2T

PREZZO

€ 22,98



Gear Oil 1 Lt.

Synthetic performance. Olio lubrificante speciale per cambi a lubrificazione separata, di motociclette 2 tempi e 4 tempi. Consente una netta separazione dei dischi della frizione. Riduce lo sforzo necessario per il cambio delle marce.

API GL 4

CODICE GRADAZIONE

37-0500
10 W 30

PREZZO

€ 18,60



Cross Power 4T

Olio 100% sintetico, dalle alte prestazioni.

JASO MA T903:2006 API SM, SL, SJ, SH, SG

- * Resistenza termica e mantenimento della viscosità
- * Evita lo slittamento della frizione
- * Progettato specificatamente per l'uso fuoristrada
- * Ideale per frizioni in bagno d'olio, multi - disco. (JASO MA)

CODICE GRADAZIONE

37-0420
10 W 50

37-0419
10 W 50

PREZZO

€ 22,48

€ 87,28



Prisma ZX 1 Lt.

Olio sintetico speciale per il cambio. Consente un eccellente cambio delle marce. Adatto per motociclette con cambi a lubrificazione separata, per le trasmissioni a cardano e per i cambi ad ingranaggi ipoidi

API GL 4+5

CODICE GRADAZIONE

37-0808
75 W 90

PREZZO

€ 22,98



KTM Racing oil 1 Lt.

Olio totalmente sintetico per motori a 4 tempi, creato dalla stretta collaborazione tra KTM e MOTOREX. Testato nelle più estreme condizioni di utilizzo.

(MX, RALLY, ENDURO)

CODICE GRADAZIONE

37-0806
20 W 60

PREZZO

€ 29,50



Chain lube 622

Lubrificante totalmente sintetico che riduce il logorio delle catene. Testato per guarnizioni X-Ring ed O-Ring. Ideale per motociclette da motocross, enduro ed uso fuoristrada. Resistente all'acqua, alla forza centrifuga e alla pressione. Disponibile anche in una confezione ricaricabile tascabile

CODICE

37-0820
500ml

37-0825
55ml

PREZZO

€ 13,14

€ 5,54

prezzi iva esclusa

LUBRIFICANTI



MOTOREX Oil of Switzerland



Fork Oil 1 Lt.

Olio forcella disponibile in sei differenti viscosità miscelabili tra loro.
Adatto per forcelle fortemente sollecitate con nuova formula low friction technology.

CODICE GRADAZIONE

37-0602	37-0604	37-0605	37-0607	37-0610	37-0608
2,5 W	4W	5 W	7,5 W	10 W	15 W

PREZZO € 19,75



Racing SD-1 5 Lt.

Olio per ammortizzatori con elevato indice di viscosità.
Non fa schiuma.

CODICE 37-0601

PREZZO € 104,95



Hydraulic fluid 75 100 ml

Olio minerale speciale per sistemi di frizione idraulica. Ottimo contro l'invecchiamento. Livello di viscosità ideale sia per alte che basse temperature. Altamente consigliato per la cura delle guarnizioni.

CODICE 37-0805

PREZZO € 6,86



Brake Fluid 250 ml

Fluido per tutti i tipi di freni dalle elevate prestazioni. Punto di ebollizione maggiore di 165°C (329°F). Impedisce la formazione di vapore anche quando il sistema frenante presenta sollecitazioni estreme. Permette un buon effetto di frenata e una risposta sicura.

CODICE GRADAZIONE 37-0803 DOT 4

PREZZO € 8,35



Air filter oil 206 1 lt

Olio ideato espressamente per componenti in gomma piuma del filtro di areazione, che hanno buona adesione. Impedisce l'entrata di sabbia, polvere e acqua. Assicura una perfetta circolazione dell'aria

CODICE 37-0802

PREZZO € 19,75



Brake Fluid 250 ml

Fluido per freni idraulici dalle alte prestazioni. Elevato punto di ebollizione pari a 180°C (356°F). Impedisce la formazione di bolle di vapore anche quando il sistema frenante presenta sollecitazioni estreme. Permette una buona e sicura risposta.

CODICE GRADAZIONE 37-0804 DOT 5.1

PREZZO € 9,17



Air filter 655 spray 750 ml

Olio spray ideato espressamente per componenti in gomma piuma del filtro di aerazione. Assicura una perfetta circolazione dell'aria.

CODICE 37-0800

PREZZO € 16,86



Power Brake clean 750 ml.

Detergente spray per freni . Pulisce e sgrassa i componenti di freni e frizione e steli forcella. Spray con un elevato livello di pressione. Non rovina gomma, plastica o vernici.

CODICE 37-0807

PREZZO € 15,04



Air filter cleaner 1 lt. Air filter cleaner 4 lt.

Detergente per componenti in gomma piuma del filtro di aerazione. Non contiene solventi, è biodegradabile e non combustibile. Pronto all'uso. Dopo aver pulito il filtro, sciacquare con acqua e lasciare asciugare.

CODICE 37-0801 1lt 37-0809 4lt

PREZZO € 15,04 € 55,88



Sin dalla sua fondazione nel 1987 BO Motor Oil è diventato uno dei più grandi produttori indipendenti e specialisti di lubrificanti nei Paesi Bassi. Questi prodotti vengono usati dai più importanti team di motocross Olandesi ed Europei.



2T6 1 Lt.



È un lubrificante sintetico 100% per motori a benzina 2T dalle elevate prestazioni. Sviluppato per motori con lubrificazione separata o mista.

- Ottima stabilità termica
- Indicato anche per motori raffreddati ad aria
- Evita la formazione di fumi di scarico
- Previene l'incollaggio dei segmenti
- Ottimo nei carburanti ad alto numero di ottani API TC + (TSC-3) JASO FB / FC

CODICE

bo4402

PREZZO

€ 17,90

2T6 Ester Based 1 Lt.



È un lubrificante sintetico 100% a tecnologia estere per motori a benzina 2T dalle elevate prestazioni. Sviluppato per motori con lubrificazione separata o mista.

- Ottima stabilità termica
- Indicato anche per motori raffreddati ad aria
- Evita la formazione di fumi di scarico
- Previene l'incollaggio dei segmenti
- Ottimo nei carburanti ad alto numero di ottani API TC + (TSC-3) JASO FB / FC

CODICE

bo4403

PREZZO

€ 23,90

RS4 Sport 1 Lt.



Olio motore basato su una miscela di olio minerale e sintetico combinato con additivi che riducono il consumo di olio.

- Rettificato per frizione a secco
- Eccellenti proprietà di lubrificazione e durata del motore
- Protezione contro l'usura e l'ossidazione
- Eccellente stabilità della viscosità
- Può essere utilizzato sia in inverno che in estate API: SL/SH/SJ JASO MA CCMC G5

CODICE
GRADAZIONE

bo5102
10W40

PREZZO

€ 14,90

RS4 Sport Yamaha 1 Lt.



Olio 100% sintetico Espressamente Dedicato alle esigenze dei motori Yamaha.

- Condizioni di pulizia eccellente e durata del motore
- Protezione contro l'usura e l'ossidazione
- Stabilità elevata alle varie temperature
- Può essere utilizzato sia in inverno che in estate

API : SL/SH/SJ JASO MA

CODICE

bo5110

PREZZO

€ 15,90

RS4 Sport KTM 1 Lt.



Olio 100% sintetico Espressamente Dedicato alle esigenze dei motori KTM.

- Condizioni di pulizia eccellente e durata del motore
- Protezione contro l'usura e l'ossidazione
- Stabilità elevata alle varie temperature
- Può essere utilizzato sia in inverno che in estate

API : SL/SH/SJ JASO MA

CODICE

bo5108

PREZZO

€ 15,90

RS4 Sport Honda 1 Lt.



Olio 100% sintetico Espressamente Dedicato alle esigenze dei motori Honda.

- Progettato per impedire lo slittamento delle frizioni a bagno
- Condizioni di pulizia eccellente e durata del motore
- Protezione contro l'usura e l'ossidazione
- Stabilità elevata alle varie temperature
- Può essere utilizzato sia in inverno che in estate

API : SL/SH/SJ JASO MA

CODICE

bo5111

PREZZO

€ 15,90

prezzi iva esclusa



RS4 Sport TM 1 Lt.

Olio 100% sintetico Espressamente Dedicato alle esigenze dei motori TM.

Progettato per impedire lo slittamento delle frizioni a bagno

- Condizioni di pulizia eccellente e durata del motore
- Protezione contro l'usura e l'ossidazione
- Stabilità elevata alle varie temperature
- Può essere utilizzato sia in inverno che in estate

API : SL/SH/SJ JASO MA

CODICE

bo5613

PREZZO

€ 15,90



RS4 Sport Kawasaki 1 Lt.

Olio 100% sintetico Espressamente Dedicato alle esigenze dei motori Kawasaki.

Progettato per impedire lo slittamento delle frizioni a bagno

- Condizioni di pulizia eccellente e durata del motore .
- Protezione contro l'usura e l'ossidazione .
- Stabilità elevata alle varie temperature.
- Può essere utilizzato sia in inverno che in estate.

API : SL/SH/SJ JASO MA

CODICE

bo5112

PREZZO

€ 15,90



RS4 Sport Suzuki 1 Lt.

Olio 100% sintetico Espressamente Dedicato alle esigenze dei motori Suzuki.

Progettato per impedire lo slittamento delle frizioni a bagno

- Condizioni di pulizia eccellente e durata del motore .
- Protezione contro l'usura e l'ossidazione .
- Stabilità elevata alle varie temperature.
- Può essere utilizzato sia in inverno che in estate.

API : SL/SH/SJ JASO MA

CODICE

bo5109

PREZZO

€ 15,90



Racing 4 Lube 1 Lt.

Olio 100 % sintetico con Tecnologia Esteri Adatto per motori con o senza frizione a secco .

Adatto a motori con cambio integrato

- Evita lo slittamento della frizione.
- Condizioni di pulizia eccellente e durata del motore .
- Protezione contro l'usura e l'ossidazione .
- Stabilità molto elevata alle varie temperature.
- Può essere utilizzato sia in inverno che in estate.

API : SL JASO MA2 (JASO T903)

CODICE
GRADAZIONE

bo52191
10W60

PREZZO

€ 19,50



Racing 4 Lube 1 Lt.

Olio 100 % sintetico con Tecnologia Esteri Adatto per motori con o senza frizione a secco .

Adatto a motori con cambio integrato

- Evita lo slittamento della frizione.
- Condizioni di pulizia eccellente e durata del motore .
- Protezione contro l'usura e l'ossidazione .
- Stabilità molto elevata alle varie temperature.
- Può essere utilizzato sia in inverno che in estate.

API : SL JASO MA2 (JASO T903)

CODICE
GRADAZIONE

bo15225
10W50

PREZZO

€ 19,50



RACING COOLANT 1 Lt.

Grazie ad una speciale composizione evita il surriscaldamento del motore e migliora la temperatura di esercizio di circa 10°C.

Non tossico.

Nessun deterioramento di alluminio e magnesio.

CODICE

bo2204

PREZZO

€ 12,90



GB6 GEAR BOX MEDIUM 1 Lt.

È un olio per il cambio ad alte prestazioni, basato su oli minerali a base sintetica e additivi

- Elevato indice di viscosità
- Ottima stabilità all'ossidazione
- Anti-usura, anti-corrosione ed evita la formazione di schiuma

API: GL-5 MIL: MIL-L-2105 D

CODICE

bo5107
10W30

PREZZO

€ 14,20



BO FORK OIL 1 Lt.

olio forcella di alta qualità con un elevato indice di viscosità con additivi antiusura.

Ottima Separazione dall'aria e resistenza alla formazione di schiuma.

Previene le perdite dalle tenute.

Conforme ai requisiti della maggior parte dei produttori di ammortizzatori.

DIN 51524 tipo HILP ISO 6743 tipo HNM

CODICE
GRADAZIONE

bo3403 **bo3403** **bo3403** **bo3403** **bo3403** **bo3403**
2.5W 5 W 7,5W 10W 15 W 20 W

PREZZO

€ 14,20



MONO SHOCK OIL. 1 Lt.

Sviluppato appositamente per i mono ammortizzatori, migliora la vita delle boccole e riduce l'attrito statico. In condizioni di gara aumenta la scorrevolezza e non forma schiuma.

CODICE

bo6377

PREZZO

€ 20,99





OLIO FILTRO 1 Lt.

Olio ideato espressamente per componenti in gomma piuma del filtro aria. Impedisce l'entrata di sabbia, polvere e acqua e assicura una perfetta circolazione dell'aria.

CODICE

bo6110

PREZZO

€ 16,50



ENGINE ICE

Si tratta di un liquido speciale realizzato negli USA che sostituito al liquido comune è in grado di dissipare maggior calore per una riduzione di temperatura fino a -10°C. Confezione da 1,9 lt, pronto all'uso.

CODICE L602838

PREZZO € 23,75



SPRAY CATENA ml.500

Lubrificante catena per uso Motocross - Enduro Testato per guarnizioni X-Ring ed O-Ring Ottima penetrazione all'interno dei rulli Resistente all'acqua, alla forza centrifuga e alla pressione Contiene additivi anticorrosione che aumentano la vita della trasmissione.

CODICE

bo6122

PREZZO

€ 9,90



TWISTER EVO 2

- Apporta ossigeno al motore
- Raffredda la camera di combustione
- Aumenta il numero di ottani
- Migliora le prestazioni in accelerazione e in potenza
- Avviamento a freddo facilitato
- Ottime proprietà detergenti e anticorrosive
- Abbattimento dell'opacità dei gas di scarico
- Evita le perdite di pressione anche dopo lunghi periodi
- Mantiene pulita la camera di scoppio (FLACONE DA1L.)

CODICE 33-2300 PREZZO € 29,90



P.T.F.E GRASSO ALTEFLON ml.400

Indicato la lubrificazione di metalli, plastiche, cerniere, catene, ingranaggi, cuscinetti e steli forcella. Caratteristiche: lubrificazione eccellente, senza silicone, ottimo per parti plastiche e gommose, resistente all'umidità.

CODICE

bo9300

PREZZO

€ 9,90



CONTACT CLEANER ml.200

Detergente riattivante per contatti e apparecchiature elettroniche altamente sensibili.

- Ripristina le caratteristiche originali dei circuiti. Previene i fuori servizio, migliora efficienza e affidabilità.
- Non danneggia i metalli né la maggior parte dei materiali plastici, degli elastomeri e delle vernici.
- Nebulizza anche capovolto.

CODICE L88415

PREZZO € 9,90



SPRAY AL SILICONE ml.400

Appositamente sviluppato per fornire protezione a tutti i componenti del motociclo e relativi accessori. Può essere spruzzato su tutte le superfici. Adatto per isolare i componenti impermeabili vitali come conduttori ad alta tensione e centraline. Ottimo per ravvivare le plastiche

CODICE

bo6124

PREZZO

€ 9,90



HYDRAULIC FLUID LHM 1 Lt.

Olio minerale speciale per sistemi di frizione idraulica. Ottimo contro l'invecchiamento.

CODICE L231835

PREZZO € 19,90

LUBRIFICANTI



RAMIREZ

Distributore unico per l'Italia



ACCESSORI



CARAFFA DOSATORE

DESCRIZIONE	CODICE	PREZZO
1 Lt - con prolunga estraibile	33-1015	7,90
2 Lt - con prolunga estraibile	33-1016	8,90
5 Lt - di maggior spessore	33-1017	19,90



IMBUTO CON TAPPO

DESCRIZIONE	CODICE	PREZZO
Imbuto Ø 220 mm	33-1101	10,90



MISURINI

DESCRIZIONE	CODICE	PREZZO
250 cc - misurino	33-1001	5,90
500 cc - misurino	33-1002	6,90
250 cc - dosatore con tappo di sicurezza	33-1006	6,90

ECOTANICA PER RECUPERO OLIO

DESCRIZIONE	CODICE	PREZZO
6 Lt	33-1210	11,90
10 Lt	33-1211	12,90
12 Lt + imbuto	33-1212	18,90



MAG5 CONCEPTS



DESCRIZIONE

Fornita con tubo in gomma molto pratico per facilitare il rifornimento
Chiusura di sicurezza
Realizzata in PEHD con fondo rinforzato
Capacità 5 Galloni

INDICARE CODICE E COLORE

CODICE MAg5 PREZZO 57,00



TANICA BENZINA ACCIAIO



TANICHE IN ACCIAIO

DESCRIZIONE	CODICE	PREZZO
Tanica per benzina in acciaio trattato		
5 Lt	33-1200	29,90
10 Lt	33-1201	34,90
20 Lt	33-1202	41,90
Boccaglio prolunga	33-1203	14,90

prezzi iva esclusa

ACCESSORI

IN LINEA CON LE NORMATIVE
F.M.I. SULLE COMPETIZIONI



TAPPETO sottomoto cm 200x100 RAMIREZ - PERSONALIZZABILE

CODICE 11-5101
PREZZO 105,00

TAPPETO sottomoto RAMIREZ cm 200x100

CODICE 11-5100
PREZZO 95,00



VETRO RICAMBIO PORTA ROADBOOK Antigraffio

Lexan ad alta resistenza
Ideale per il deserto
Adattabile ai modelli MD e MIGTEC
Spessore maggiorato rispetto all'originale

CODICE 33-2005
PREZZO 45,90



Le corone Ramirez sono fatte in Italia. Sono ricavate dal pieno a macchina cnc e i materiali usati sono certificati.

Scarichi per il fango in entrambi i lati per un migliore lavoro della catena e maggior durata.

Anticorodal 6082
en-aw-al sil mg mn
uni 9006/4



CORONE IN ALLUMINIO

MODELLO	ANNI	DENTATURA									
		46	47	48	49	50	51	52	53	54	
BETA											
RR	90/12			22-3251	22-3252	22-3253	22-3254	22-3255			
RR 2T - 4T	13/14			22-3256	22-3257	22-3258	22-3259	22-3260			
GAS GAS											
tutti modelli	90/12			22-3251	22-3252	22-3253	22-3254	22-3255			
HONDA											
CR 80/85	87/14			22-3010	22-3011	22-3012					
CRF 150	06/14			22-3010	22-3011	22-3012					
CR 125/250/500	85/07			22-3001	22-3002	22-3003	22-3004	22-3005			
CRF 250	05/14			22-3001	22-3002	22-3003	22-3004	22-3005			
CRF 450	02/14			22-3001	22-3002	22-3003	22-3004	22-3005			
XR 600	91/06			22-3001	22-3002	22-3003	22-3004	22-3005			
XR 400/650	84/04			22-3001	22-3002	22-3003	22-3004	22-3005			
HUSABERG											
tutti modelli	91/06		22-3300	22-3301	22-3302	22-3303	22-3304				
tutti modelli	10/13		22-3200	22-3201	22-3202	22-3203	22-3204				
HUSQVARNA											
TC 85	2014				22-3118	22-3120	22-3119				
WR-TC-TE	90/13			22-3251	22-3252	22-3253	22-3254	22-3255			
TC-TE-FC-FE	2014			22-3200	22-3201	22-3202	22-3203	22-3204			
KAWASAKI											
KX 65	82/13		22-3116		22-3117						
KX 80/85	91/14				22-3110	22-3111	22-3112	22-3113			22-3114
KX 125/250	86/07			22-3100	22-3101	22-3102	22-3103	22-3104			
KXF 250/450	04/14			22-3100	22-3101	22-3102	22-3103	22-3104	22-3105		
KTM											
SX65	04/14	22-3188		22-3189		22-3190					
SX 85	04/14				22-3118	22-3120	22-3119				
SX e EXC	91/14			22-3200	22-3201	22-3202	22-3203	22-3204			
tutti mod. da 125 a 620											
SUZUKI											
RM 80/85	89/14	22-3160	22-3161	22-3162	22-3163	22-3164	22-3165	22-3166			
RM 125/250	80/14			22-3150	22-3151	22-3152	22-3153	22-3154			
RMZ 450	05/14			22-3150	22-3151	22-3152	22-3153	22-3154			
RMZ 250	04/06			22-3100	22-3101	22-3102	22-3103	22-3104			
RMZ 250	07/14			22-3150	22-3151	22-3152	22-3153	22-3154			
DRZ 400	00/09			22-3150	22-3151	22-3152	22-3153	22-3154			
YAMAHA											
YZ 80/85	93/14		22-3071	22-3072	22-3073	22-3074	22-3075	22-3076			
YZ 125/250	99/14			22-3060	22-3061	22-3062	22-3063	22-3064			
YZF -WRF 250	01/14			22-3060	22-3061	22-3062	22-3063	22-3064			
YZF -WRF 450	03/14			22-3060	22-3061	22-3062	22-3063	22-3064			
YZF -WRF 400/426	99/02			22-3060	22-3061	22-3062	22-3063	22-3064			
TM											
MX85	13/14				22-3358	22-3356	22-3359	22-3355	22-3360	22-3354	
2T - 4T	10/14				22-3350	22-3351	22-3352	22-3353	22-3349		

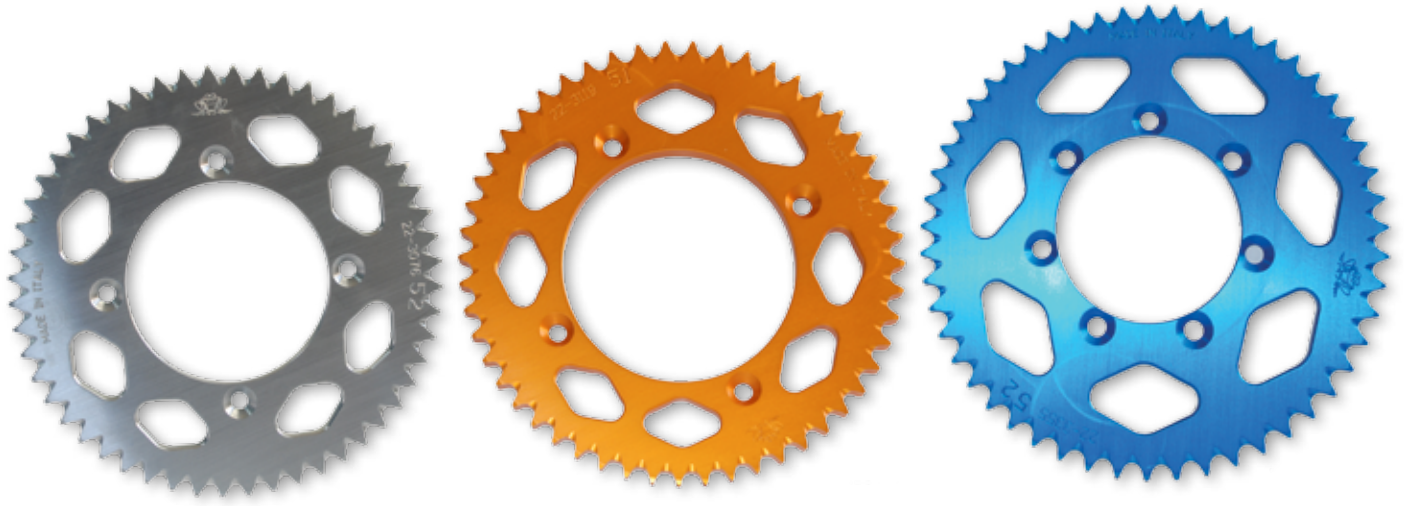
Arancione ● Blu ● Alluminio ○

ALLUMINIO PREZZO 31,90

ANODIZZATO PREZZO 36,90

prezzi iva esclusa

Corone mini cross



Corona in Ergal 7075 lavorata completamente a macchina CNC, asole di alleggerimento per ridurre il peso, smussate nei due lati.

Scarichi per il fango in entrambi i lati per un migliore lavoro della catena e maggior durata.

Ergal 55 en aw 7075 573-3

CORONE IN ERGAL 7075 - T6

MODELLO	ANNI	DENTATURA				
		48	49	50	51	52
BETA						
RR	90/12		21-3252	21-3253	21-3254	
RR 2T - 4T	13/14		21-3256	21-3257	21-3258	
GAS GAS						
tutti modelli	90/12		21-3252	21-3253	21-3254	
HONDA						
CR 125/250/500	85/07	21-3001	21-3002	21-3003	21-3004	
CRF 250	05/14	21-3001	21-3002	21-3003	21-3004	
CRF 450	02/14	21-3001	21-3002	21-3003	21-3004	
XR 600	91/06	21-3001	21-3002	21-3003	21-3004	
XR 400/650	84/04	21-3001	21-3002	21-3003	21-3004	
HUSABERG						
tutti modelli	10/13		21-3201	21-3202	21-3203	
HUSQVARNA						
WR/TC/TE	90/12		21-3252	21-3253	21-3254	
TC-TE-FC-FE	2014	21-3200	21-3201	21-3202	21-3203	21-3204
KAWASAKI						
KX 125/250	86/07		21-3101	21-3102	21-3103	
KXF 250/450	06/14		21-3101	21-3102	21-3103	
KTM						
SX e EXC da 125 a 620	91/12	21-3200	21-3201	21-3202	21-3203	21-3204
SUZUKI						
RM 125/250	80/14		21-3151	21-3152	21-3153	
RMZ 450	05/14		21-3151	21-3152	21-3153	
RMZ 250	07/14		21-3151	21-3152	21-3153	
DRZ 400	00/09		21-3151	21-3152	21-3153	
YAMAHA						
YZ 125/250	99/14		21-3061	21-3062	21-3063	
YZF - WRF 250	01/14		21-3061	21-3062	21-3063	
YZF - WRF 450	03/14		21-3061	21-3062	21-3063	
YZF - WRF 400/426	99/02		21-3061	21-3062	21-3063	



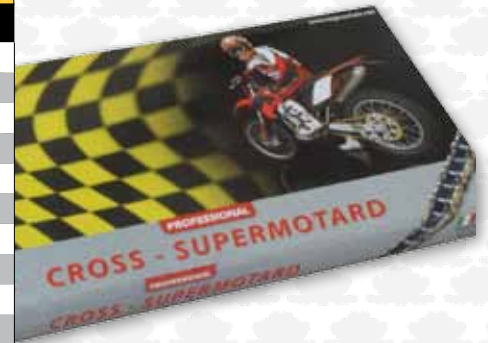
Arancione ● Blu ● Rosso ● Nero ●

PREZZO 54,90



CATENE REGINA

CODICE	PASSO	TIPO	MAGLIE	COLORE	PREZZO
124OROY/023	420	Standard	140	Gold	22,90
26/124OROY	420	Standard	GIUNTO	Gold	2,00
124RX3/011	420	racing cross	140	Gold	42,90
26/124RX3	420	racing cross	GIUNTO	Gold	3,50
126EB-ORO/008	428	Standard	140	Gold	26,90
26/126EB	428	Standard	GIUNTO	Gold	2,00
126RX3/009	428	racing cross	140	Gold	59,90
26/126RX3	428	racing cross	GIUNTO	Gold	3,50
135EB-ORO/031	520	Standard	120	Gold	34,90
26/135EB	520	Standard	GIUNTO	Gold	3,00
135RX3/00C	520	racing cross	120	Gold	76,90
26/135RX3	520	racing cross	GIUNTO	Gold	4,00
135GPXV/001	520	cross GP	120	Gold	135,00
135ORN6/00A	520	O Ring enduro	120	Gold	89,00
26/135ORN6	520	O Ring	GIUNTO	Gold	5,00
135ORE/1000	520	O Ring racing enduro	120	Gold	95,00
42/135ORE	520	O Ring	GIUNTO	Gold	5,00
135ZRE	520	Z Ring enduro	120	Gold	115,00
42/135ZRE	520	Z Ring	GIUNTO	Gold	7,00

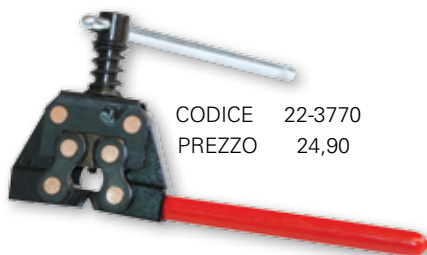


CODICE	PASSO	TIPO	MAGLIE	COLORE	PREZZO
Esj520-R	520	mx	118	●	69,00
Es520-B	520	mx	118	●	69,00
Esj520-N	520	mx	118	●	69,00
Esj520-A	520	mx	118	●	69,00
Esj520-G	520	mx	118	●	69,00
Esj520-V	520	mx	118	●	69,00
Esj520-O	520	mx	118	●	59,00
Esj520-H	520	mx	118	NEUTRA	49,00
Esj428	428	mx	118	NEUTRA	45,00
Esj000	520	GIUNTO		Tutti i colori	4,00



CODICE	PASSO	TIPO	MAGLIE	COLORE	PREZZO
520MRX2-G	520	X RING	120	Gold	85,00

SMONTA CATENE



CODICE 22-3770
PREZZO 24,90

SPAZZOLA PULISCI CATENE



CODICE AC02101
PREZZO 15,00

prezzi iva esclusa

PIGNONI

MODELLO	CC	ANNI	CODICE	DENTATURA			
				12	13	14	15
BETA							
RR	TUTTE	05 - 14	1248	•	•	•	•
GAS							
EC - MX	TUTTE	02 - 12	2102		•		
HONDA							
CR R	80	87 - 02	332				•
CR R	85	03 - 06	332				•
CR	125	87 - 03	340	•	•		
CR	125	04 - 07	2120		•	•	
CRF R	150	07 - 08	2157			•	•
CRF R/X	250	04 - 14	2120		•	•	
XR-R	400	96 - 05	2071				•
CRF R	450	02 - 04	342		•	•	•
CRF R/X	450	05 - 14	2134		•	•	•
XR-R	600	91 - 00	350			•	•
XR-R	650	00 - 07	2099			•	•
CR	250/500	82 - 07	342		•	•	•
HUSQVARNA							
CR	125	01 - 10	2074		•	•	
WR	125	98 - 10	2074		•	•	
CR	250	01 - 04	727		•	•	
WR	250	01 - 12	727		•	•	
WR	300	09 - 12	727		•	•	
TE	250	05 - 09	727		•	•	
CR	250	05 - 09	727		•	•	
TE	310	09 - 10	727		•	•	
TC	250 4T	10 - 12	2214		•	•	
TE	250 4T	10 - 12	2214		•	•	
TC/TE	449	11 - 12	2200		•	•	•
TC	450	02 - 10	727		•	•	
TE	450	02 - 07	727		•	•	
TC/TXC	450	08 - 10	727		•	•	
TC/TE	510	05 - 10	727		•	•	
TXC	510	08 - 10	727		•	•	
TE/TC/FE/FC	da 125 a 530	2014	1248	•	•	•	•
KAWASAKI							
KX	65	00 - 07	560		•	•	
KX	80	82 - 00	560		•	•	
KX	85	01 - 08	560		•	•	
KX	100	01 - 07	560		•	•	
KX	125	84 - 92	514	•			
KX	125	94 - 08	423	•	•		
KX	250	99 - 09	2141		•	•	•
KX-F	250	04 - 05	2117		•	•	
KX-F	250	06 - 14	2146		•	•	
KLX R	450	07 - 10	2141		•	•	•
KX-F	450	06 - 14	2141		•	•	•
KX	250/500	87 - 98	569		•	•	
KTM							
SX	85	04 - 14	2084		•	•	
SX	60/65	98 - 14	7005		•	•	
SX/EXC 2/4 tempi	da 125 a 530	86 - 14	1248	•	•	•	•
SUZUKI							
RM	65	03 - 06	560		•	•	
RM	85	02 - 07	416		•	•	
RM	100	03 - 04	560		•	•	
RM	125	80 - 08	432	•	•	•	
RM/RMX	250	84 - 09	435		•	•	
RMZ	250	04 - 06	2117		•	•	
RMZ	250	07 - 12	432	•	•	•	
RMZ	250	13 - 14	2259		•	•	
RMZ	450	05 - 14	2133		•	•	•
DR/DR-Z	350/400	90 - 08	435		•	•	
TM							
MX	125	00 - 03	801		•	•	
EN	125	00 - 09	801		•	•	
MX	125	04 - 11	2123	•	•	•	
MX/EN	250	00 - 06	2070		•	•	
EN	300	01-03+05-06	2070		•	•	
MX/F	250	09 - 11	2070		•	•	
MX/EN	450	05 - 06	2070		•	•	
EN	530	05 - 06	2070		•	•	
YAMAHA							
YZ	80	01 - 08	416		•	•	
YZ	80	93 - 01	416		•	•	
YZ	85	02 - 09	577		•	•	
YZ	125	87 - 04	440	•	•	•	
YZ	125	05 - 14	2103		•	•	
YZ	250	83 - 98	569		•	•	
WR-F	250	01 - 11	2103		•	•	
YZ	250	99 - 14	2141		•	•	•
YZ-F	250	01 - 14	2103		•	•	
WR-F	450	03 - 14	2141		•	•	•
TT-R-RE	600	96 - 04	441		•	•	•
YZF	450	01 - 14	2141		•	•	•

Dal 1985
Pignoni Made in Germany



Pignoni realizzati in acciaio al cromo molibdeno.

PREZZO 12,50





Le pastiglie Semisinterizzate Ramirez hanno il numero della motorizzazione civile tedesca (KBA) sulla piastra posteriore, realizzata con composti d'acciaio temprato e indeformabile, mentre i materiali organici sono a base di metallo sinterizzato e di carbonio. Buona compatibilità con dischi freno originali o Ramirez. Adatte per uso enduro/Motocross

PREZZO 15,90

NEW FREN

SCS Mescola adatta per uso Cross/Enduro



SCS

Adatte per uso enduro/fuoristrada. Frenata potente ed aggressiva tipica delle mescole sinterizzate buon rapporto qualità/prezzo

PREZZO 19,90

BRAKING[®]

CM 46 Mescola adatta per uso Cross/Enduro



CM 46

Mescola sinterizzata racing nata per i Mondiali Off-road. Ottima combinazione con il profilo BatFly

PREZZO 30,90



KIT SPINE PINZA FRENO 2 PZ

DESCRIZIONE		PREZZO
23-0000	Lunghe cm 8	10,00
23-0001	Corte cm 5,5	10,00

PASTIGLIE FRENI

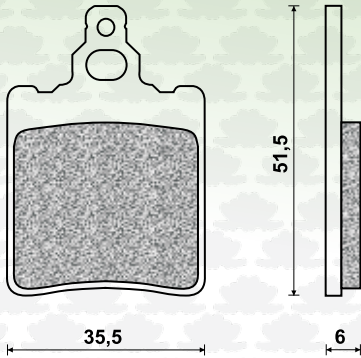
PASTIGLIE FRENI ANTERIORI

MODELLO	ANNI	ramirez	NEWFREN	BRACING
APRILIA				
TUAREG RALLY 125	91/92		FD0095	
RXV 450/550	06/11	23-1126	FD0193	772
BETA				
RR50 ENDURO	2005		FD0281	
RR 4T	05/14	23-1126	FD0193	772
RR 2T	13/14	23-1126	FD0193	772
BMW				
G450X	08/11	23-1114	FD0186	746
FANTIC				
TZ 125>300 2T	11/12	23-1126	FD0193	772
TF 250 4T	2012	23-1126	FD0193	772
GAS GAS				
EC/MC 125	00/14	23-1126	FD0193	772
EC/MC 250>300	00/14	23-1126	FD0193	772
FSE 400/450	02/06	23-1126	FD0193	772
CE 450	03/07	23-1126	FD0193	772
CE F 450	13/14	23-1126	FD0193	772
HONDA				
CRE50	2006		FD0281	
CR 85	03/07		FD0078	
CR 125/250	02/08	23-1126	FD0193	772
CR 500	94/01	23-1126	FD0193	772
CRF 150	07/12		FD0078	
CRF 250>450 R/X	02/14	23-1126	FD0193	772
HUSABERG				
ALL MODELS	10/13	23-1114	FD0186	746
HUSQVARNA				
ALL MODEL 125-250	92/93		FD0122	
CR/WR 125	06/14	23-1114	FD0186	746
CR/WR 250	06/14	23-1114	FD0186	746
WR 300	09/14	23-1114	FD0186	746
TE/TC 250	05/14	23-1114	FD0186	746
TE 310	10/13	23-1114	FD0186	746
FC/FE 350-450	2014	23-1114	FD0186	746
TE 449	11/12	23-1114	FD0186	746
TE/TC 450	04/11	23-1114	FD0186	746
TE/TC 510	05/10	23-1114	FD0186	746
FE 510	2014	23-1114	FD0186	746
KAWASAKI				
KX65	00/11		FD0295	
KX 80	97/00		FD0262	
KX 85	01/12		FD0262	
KX125-250	89/93		FD0122	
KX125	83/86		FD0073	
KX 125-250	94/08	23-1126	FD0193	772
KXF 250	04/14	23-1126	FD0193	772
KXF 450	06/14	23-1126	FD0193	772
KTM				
SX65	03/13		FD0354	
SX85	03/11		FD0354	
SX85	12/14		FD0481	
SX-F/EXC-F 125>530	00/14	23-1114	FD0186	746
LC8 990 ADV. DAKAR	09/12		FD0216	
SHERCO				
ENDURO 450	2007	23-1114	FD0186	746
SUZUKI				
RM65	03/06		FD0295	
RM80	86/89		FD0061	
RM80	86/04		FD0222	
RM 85	05/12		FD0262	
RM125-250	87/95		FD0122	
RM 125-250	96/12	23-1126	FD0193	772
RMZ 250	04/14	23-1126	FD0193	772
DRZ 400	00/09	23-1126	FD0193	772
RMZ 450	05/14	23-1126	FD0193	772
DR650 RS-R DAKAR	1990		FD0095	
TM				
MX 85	12/13	23-1047	FD0329	886
MX 125	00/11	23-1114	FD0186	746
EN 125	00/13	23-1114	FD0186	746
EN/MX 250	00/13	23-1114	FD0186	746
EN 300	05/13	23-1114	FD0186	746
MX-EN/F 450	05/13	23-1114	FD0186	746
MX-EN/F 530	05/10	23-1114	FD0186	746
YAMAHA				
YZ 80	86/01		FD0102	
YZ 85	02/12		FD0102	
YZ125	85/88		FD0089	
YZ250	86/88		FD0089	
YZ490	85/88		FD0089	
YZ125-250	89/97		FD0122	
YZ 125-250	98/07	23-1126	FD0193	772
YZ 125-250	08/14	23-1127	FD0411	929
YZF 250	01/06	23-1126	FD0193	772
YZF 250	07/14	23-1127	FD0411	929
YZF 450	03/07	23-1126	FD0193	772
YZF 450	08/14	23-1127	FD0411	929
WRF 250-450	03/14	23-1126	FD0193	772
TT600	93/01	23-1114	FD0186	746
TT600R	93/07	23-1114	FD0186	746
XTZ 750 SUPERTENERE	89/95		FD0163	

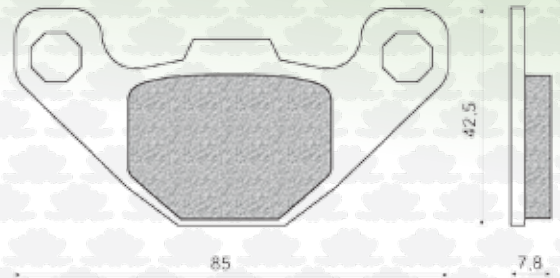
PASTIGLIE FRENI POSTERIORI

MODELLO	ANNI	ramirez	NEWFREN	BRACING
APRILIA				
RX50	2008		FD0094	
RXV 450/550	06/11	23-1048	FD0349	890
BETA				
RR50 ENDURO	2005		FD0398	
RR 4T	05/14	23-1048	FD0349	890
RR 2T	13/14	23-1048	FD0349	890
BMW				
G450X	08/11	23-1167	FD0348	891
GAS GAS				
CE 125	10/11	23-1048	FD0349	890
CE250 2T/4T	11/14	23-1048	FD0349	890
CE300 2T	10/14	23-1048	FD0349	890
HONDA				
CR 85	03/07	23-1045	FD0114	
CR 125-250-500	87/01	23-1045	FD0114	
CR 125-250	02/08	23-1047	FD0329	886
CRF 150	07/11	23-1047	FD0329	886
CRF 250>450 R-X	02/14	23-1047	FD0329	886
XL700 VTRANSALP ABS	08/11		FD0172	
HUSABERG				
ALL MODELS	10/14	23-1167	FD0348	891
HUSQVARNA				
CR/WR 125	06/14	23-1167	FD0348	891
CR/WR 250	05/14	23-1167	FD0348	891
WR 300	09/14	23-1167	FD0348	891
TE/TC 250	05/14	23-1167	FD0348	891
TE 310	10/14	23-1167	FD0348	891
TE 449	11/14	23-1167	FD0348	891
TE/TC 450	02/10	23-1167	FD0348	891
TE/TC 510	05/14	23-1167	FD0348	891
KAWASAKI				
KX65	00/11		FD0080	
KX 80	88/00		FD0078	
KX 85	01/12		FD0078	
KX125	86/88		FD0073	
KX125-250	95/08	23-1045	FD0114	
KXF 250	04/14	23-1048	FD0349	890
KXF 450	06/14	23-1048	FD0349	890
KTM				
SX65	98/03		FD0048	
SX65	04/09		FD0372	
SX65	10/13		FD0354	
SX85	03/10		FD0354	
SX85	11/14	23-1500	FD0464	
EXC250	1993		FD0073	
KTM ALL MODEL	00/03		FD0206	
SX-F/EXC-F 125>530	04/14	23-1167	FD0348	891
SUZUKI				
RM80	96/04		FD0085	
RM 85	05/12		FD0399	
RM125-250	91/95		FD0218	
RM 125-250	96/12	23-1045	FD0114	
RMZ 250	04/14	23-1048	FD0349	890
RMZ 450	05/14	23-1048	FD0349	890
DRZ 400		23-1045	FD0114	
TM				
MX 85	12/13	23-1047	FD0329	886
MX 125	05/13	23-1048	FD0349	890
EN 125	01/04	23-1045	FD0114	
EN 125	05/13	23-1048	FD0349	890
EN/MX 250	05/13	23-1048	FD0349	890
EN 300	01/04	23-1045	FD0114	
EN 300	05/13	23-1048	FD0349	890
MX-EN/F 450	05/13	23-1048	FD0349	890
MX-EN/F 530	05/13	23-1048	FD0349	890
YAMAHA				
YZ 85	02/12		FD0123	
YZ125-250	1988		FD0124	
YZ250	93/97		FD0218	
YZ 125-250	98/02	23-1045	FD0114	
YZ 125-250	03/14	23-1048	FD0349	890
YZF/WRF 400	1998		FD0218	
YZF/WRF 250>426	99/02	23-1045	FD0114	
YZF/WRF 250>450	03/14	23-1048	FD0349	890
XT600 R/X	04/11		FD0206	
XTZ 660 TENERE	08/12		FD0206	

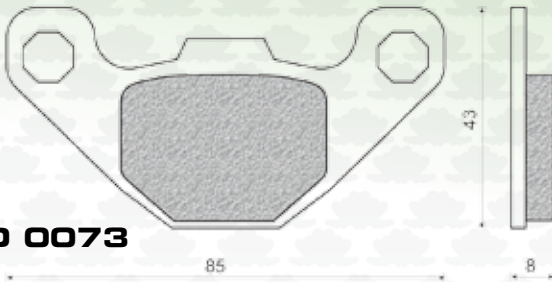




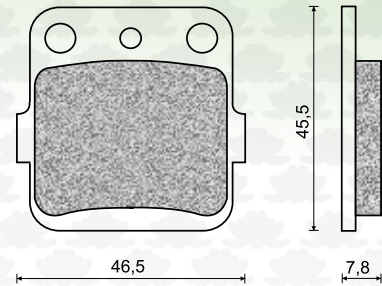
FD 0048



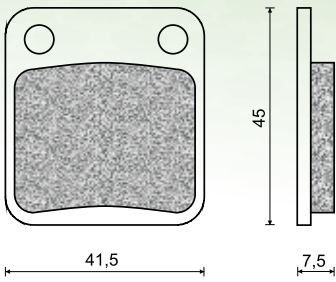
FD 0061



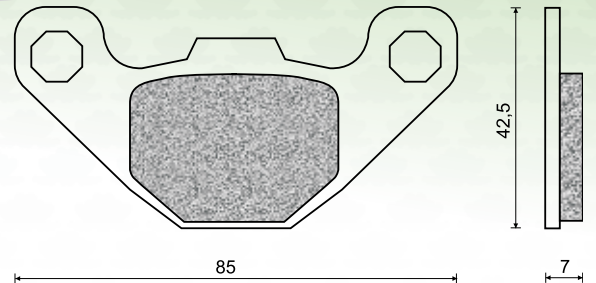
FD 0073



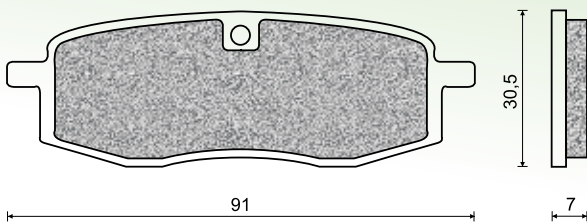
FD 0078



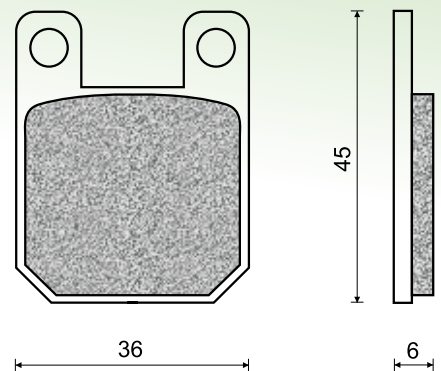
FD 0080



FD 0085



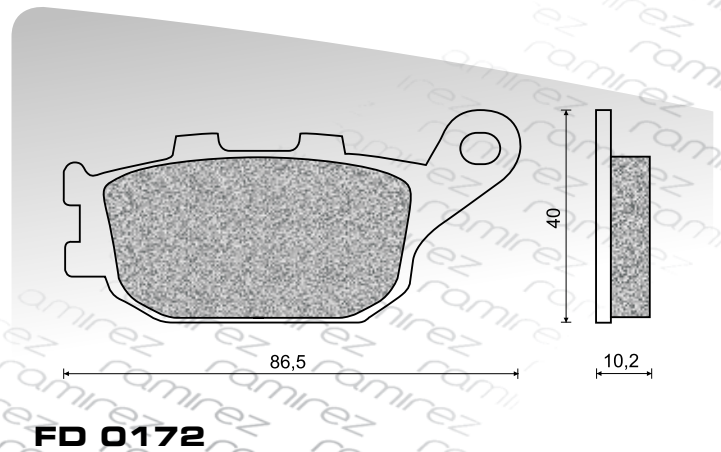
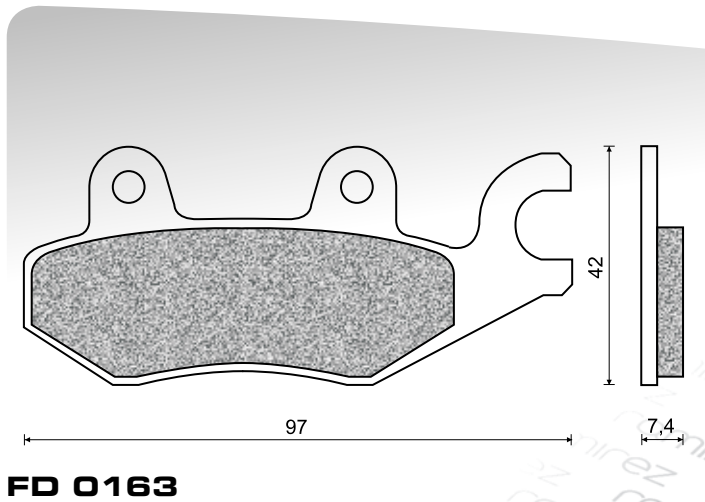
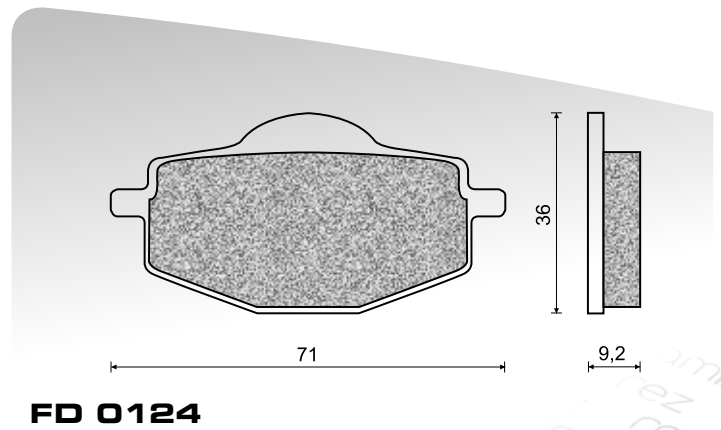
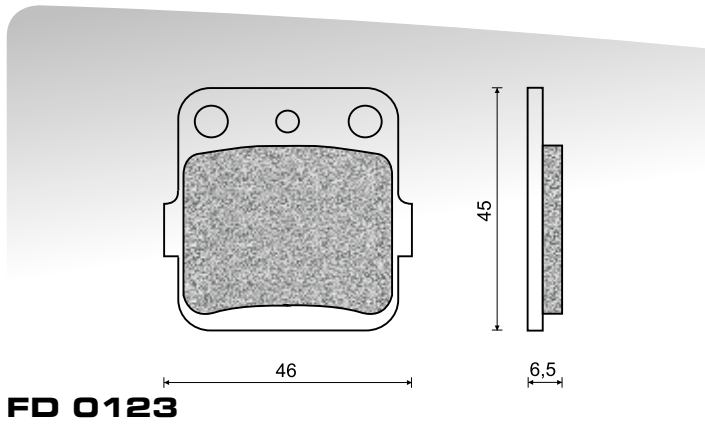
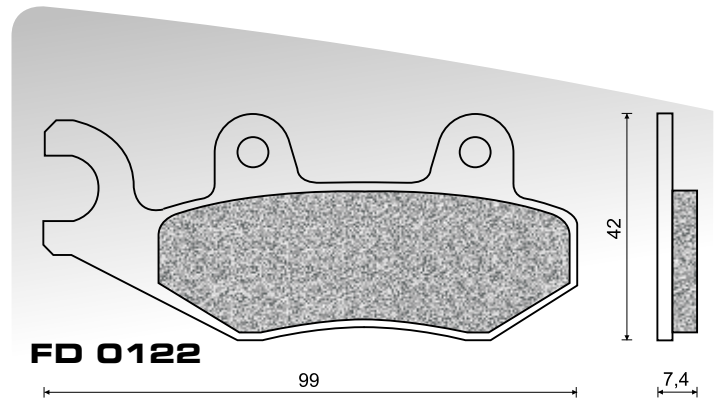
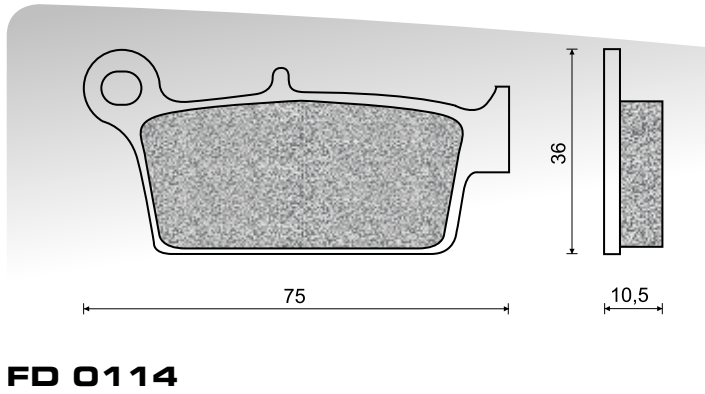
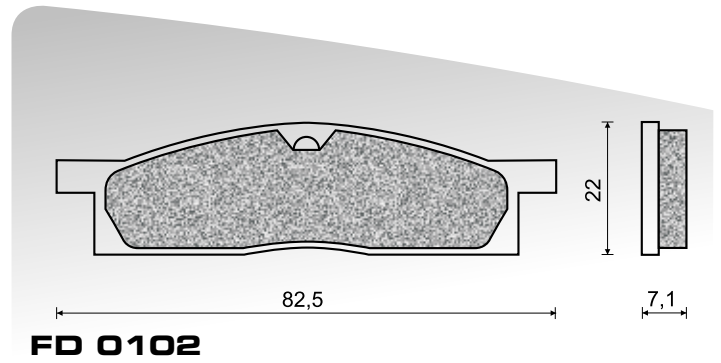
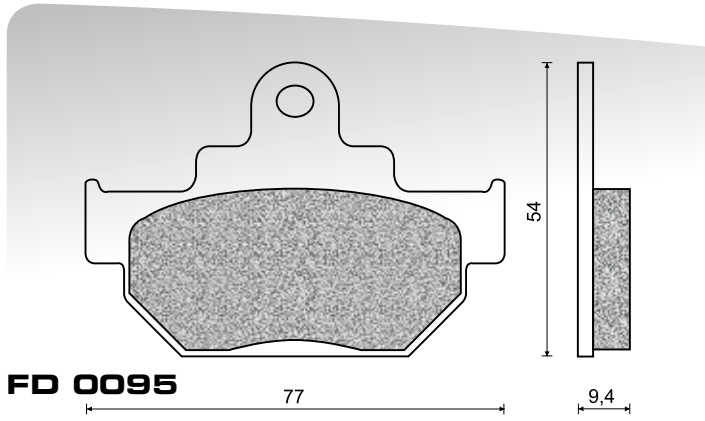
FD 0089

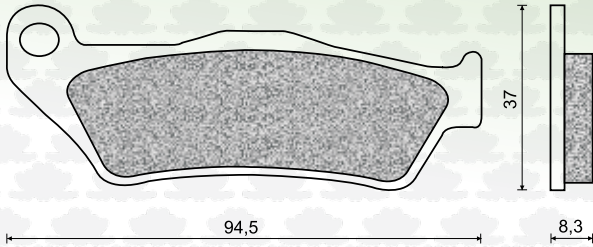


FD 0094

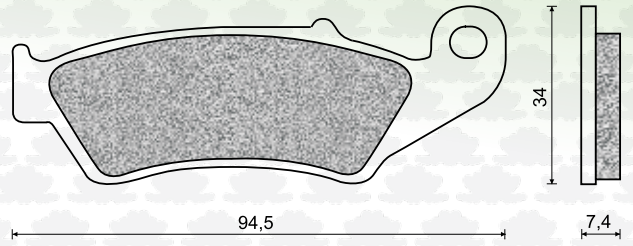
prezzi iva esclusa

PASTIGLIE FRENI

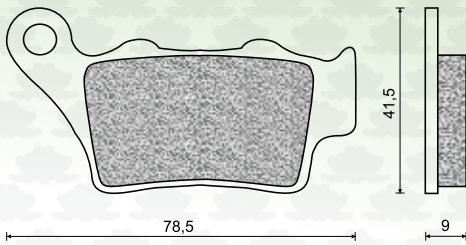




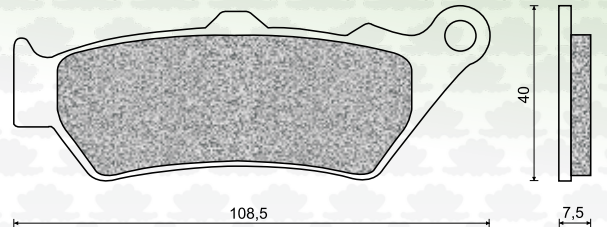
FD 0186



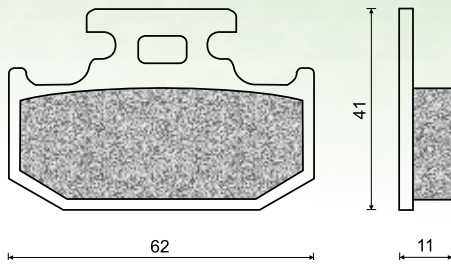
FD 0193



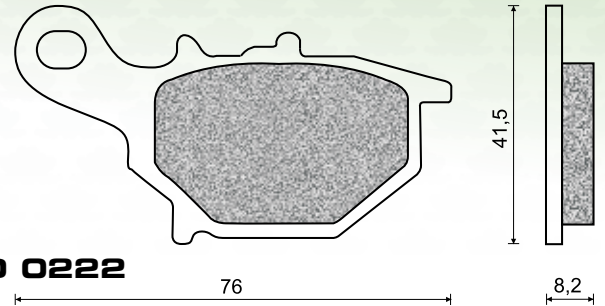
FD 0206



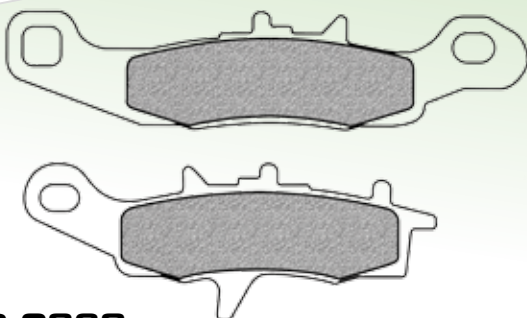
FD 0216



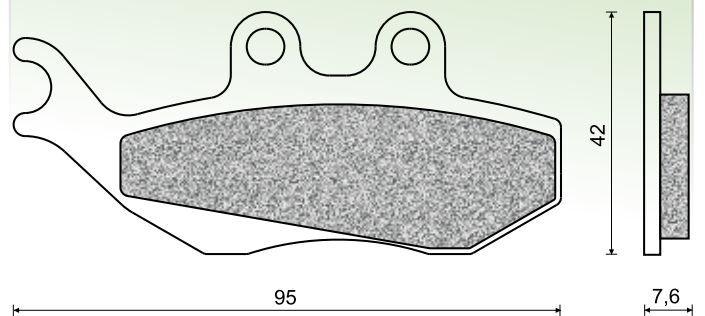
FD 0218



FD 0222



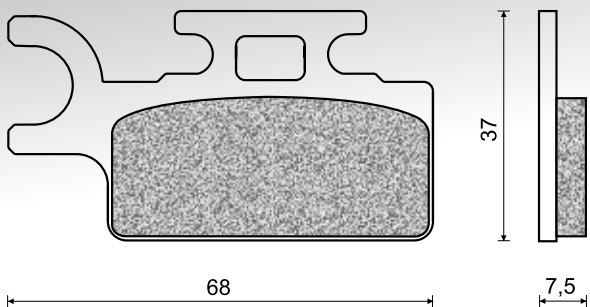
FD 0262



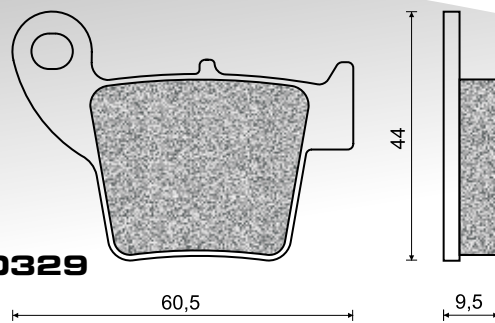
FD 0281

prezzi iva esclusa

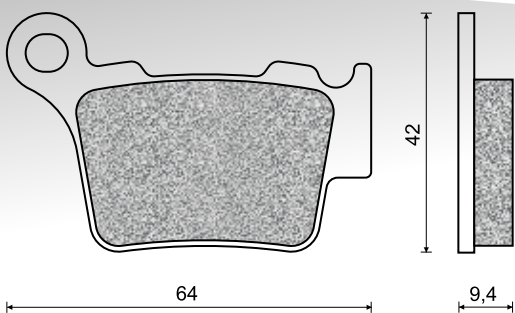
PASTIGLIE FRENI



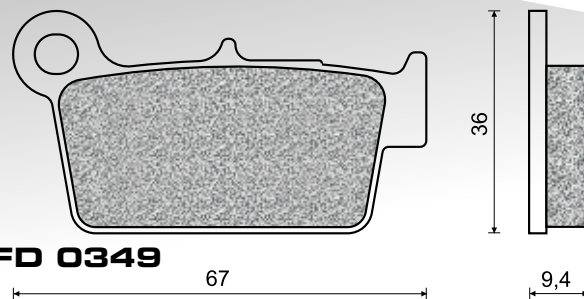
FD 0295



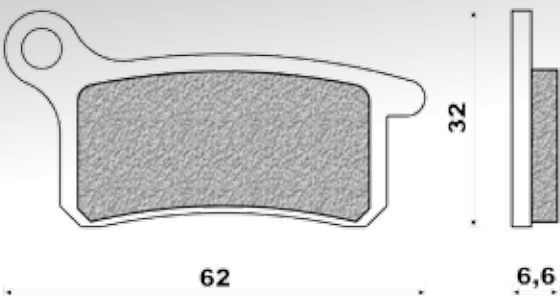
FD 0329



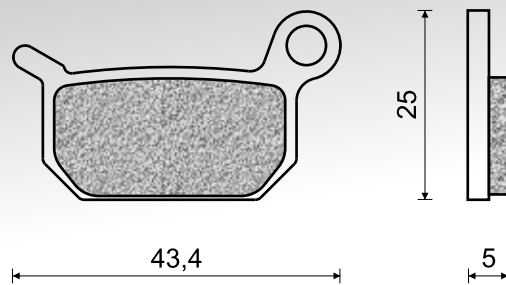
FD 0348



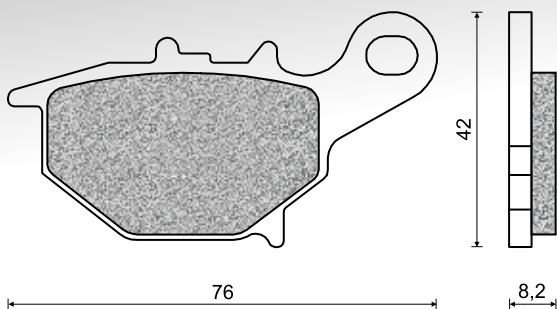
FD 0349



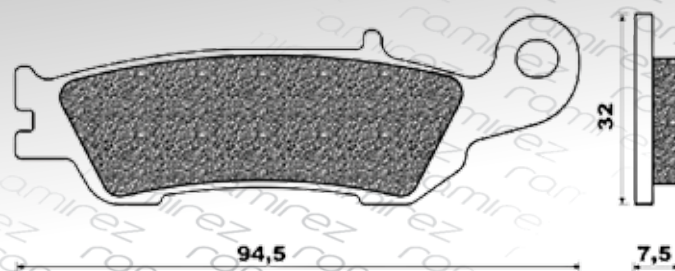
FD 0354



FD 0372



FD 0399



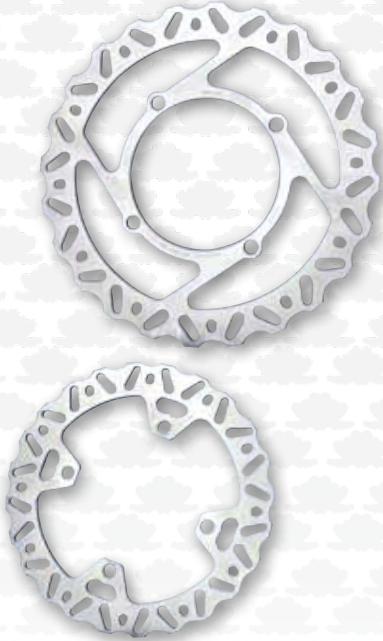
FD 0411



DISCHI FRENO

ramirez

Il disco freno Ramirez è fatto con speciale lega d'acciaio particolarmente pregiata, che impedisce la corrosione e per questo si usano pochissimo, hanno una durata superiore anche del 30% rispetto ad alcuni ricambi equivalenti e sono omologati ABE.



DISCHI FRENO DIMENSIONI STANDARD

MODELLO	ANTERIORE FISSO	PREZZO	ANTERIORE FLOTTANTE	PREZZO	POSTERIORE	PREZZO
BETA						
RR TUTTE 05/12					23-6555	77,00
GAS GAS						
TUTTE 01/11		77,00			23-6457	77,00
HONDA						
CR 125/250 95/08	23-6007	77,00			23-6057	77,00
CR 500 95/01	23-6007	77,00				
CRF 250 04/14	23-6007	77,00			23-6057	77,00
CRF 450 02/14	23-6007	77,00			23-6057	77,00
HUSABERG						
TUTTE 10/13	23-6406	77,00			23-6457	77,00
HUSQVARNA						
TUTTE 05/12	23-6506	77,00			23-6555	77,00
KAWASAKI						
KX-KXF 06/14	23-6207	77,00			23-6256	77,00
KTM						
TUTTE 00/14	23-6406	77,00			23-6457	77,00
SUZUKI						
RM 125 00/05	23-6104	77,00			23-6365	77,00
RM 250 06/08	23-6104	77,00			23-6365	77,00
RMZ 250 07/14	23-6315	77,00			23-6365	77,00
RMZ 450 05/14	23-6315	77,00			23-6365	77,00
DRZ 400	23-6104	77,00			23-6365	77,00
YAMAHA						
YZ/YZF/WR/WRF 00/14	23-6104	77,00			23-6157	77,00



DISCHI FRENO DIMENSIONI STANDARD

MODELLO	ANTERIORE FISSO	PREZZO	ANTERIORE FLOTTANTE	PREZZO	POSTERIORE	PREZZO
BETA						
RR TUTTE 05/12			DF:5117AF	112,00	DF:5116A	77,00
GAS GAS						
TUTTE 01/11			DF:5042AF	112,00	DF:5043A	72,00
HONDA						
CR-CRF 125>450 00/14	DF:5055A	72,00			DF:5054A	77,00
HUSABERG						
TUTTE 10/13	DF:5048A	81,00			DF:5024A	72,00
KAWASAKI						
KX125/250 06/14			DF:5136AF	112,00	DF:5080A	70,00
KXF250 04/05			DF:5104AF	112,00	DF:5080A	70,00
KXF250/450 06/14			DF:5136AF	112,00	DF:5080A	70,00
KTM						
TUTTE 00/14	DF:5048A	81,00			DF:5024A	72,00
SUZUKI						
RM 125 00/05	DF:5051A	77,00			DF:5029A	77,00
RM 250 06/08	DF:5051A	77,00			DF:5029A	77,00
RMZ 250 04/06			DF:5104AF	112,00	DF:5080A	77,00
RMZ 250 07/14	DF:5123A	87,00			DF:5121A	87,00
RMZ 450 05/14	DF:5123A	87,00			DF:5121A	87,00
DRZ 400	DF:5051A	77,00			DF:5027A	72,00
YAMAHA						
YZ/YZF/WR/WRF 00/14	DF:5051A	77,00			DF:5049A	77,00

Il disco freno Ramirez è fatto con speciale lega d'acciaio particolarmente pregiata, che impedisce la corrosione e per questo si usano pochissimo, hanno una durata superiore anche del 30% rispetto ad alcuni ricambi equivalenti e sono omologati ABE.

prezzi iva esclusa



DISCHI FRENO

BRAKING®

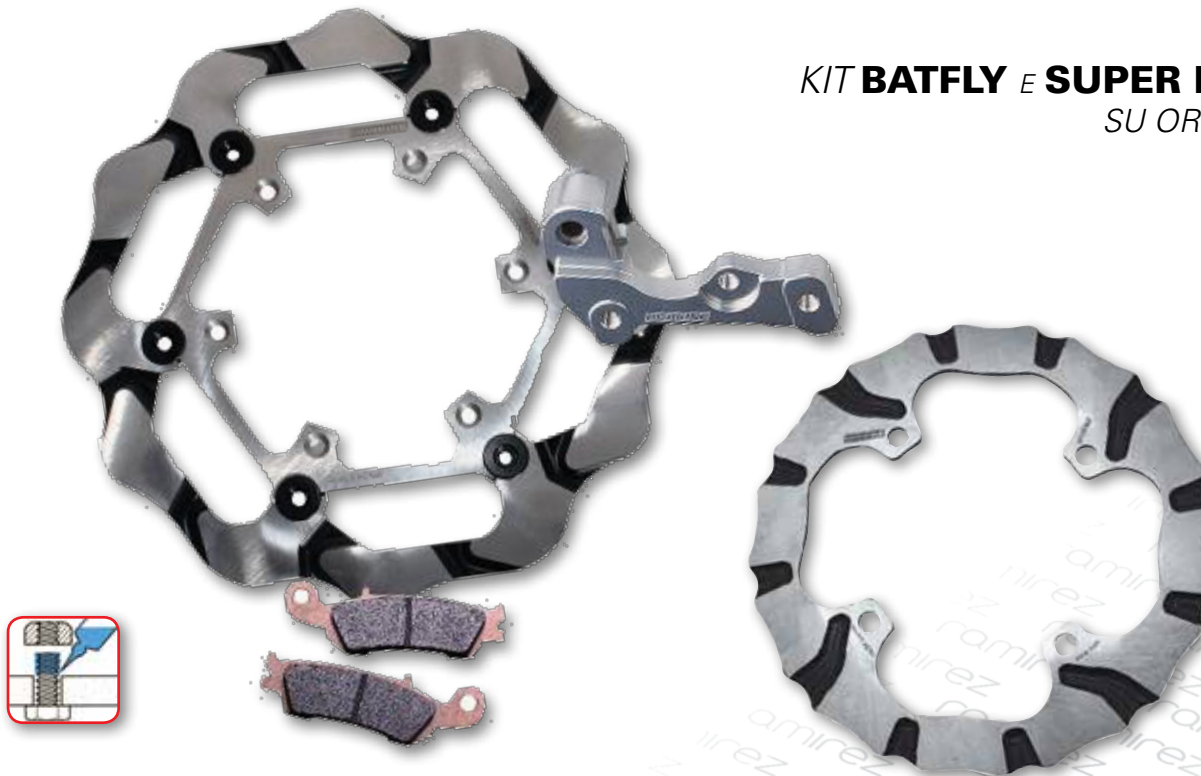
Il disco freno Ramirez è fatto con speciale lega d'acciaio particolarmente pregiata, che impedisce la corrosione e per questo si usurano pochissimo, hanno una durata superiore anche del 30% rispetto ad alcuni ricambi equivalenti e sono omologati ABE.



DISCHI FRENO DIMENSIONI STANDARD

MODELLO	ANTERIORE	PREZZO	POSTERIORE	PREZZO	POSTERIORE PIENO	PREZZO
BETA						
RR TUTTE 05/12	WL4002	137,50	WF4501	99,90	WF4506	99,90
RR TUTTE 13/14	WL4016	137,50	KT10RID	99,90		
GAS GAS						
TUTTE 01/11	GA04FLD	137,50	KT11RID	79,90	WF4505	79,90
HONDA						
CR-CRF 125>450 00/14	HO25FID	99,90	HO60RID	99,90	WF4508	99,90
HUSABERG						
TUTTE 10/13	KT02FID	99,90	KT11RID	79,90	WF4505	79,90
HUSOVARNA						
TUTTE 05/12	WL4005	137,50	WF4501	99,90	WF4506	99,90
KAWASAKI						
KX-KXF 06/14	KW39FID	99,90	KW41RID	99,90		
KTM						
TUTTE 00/14	KT02FID	99,90	KT11RID	79,90	WF4505	79,90
SUZUKI						
RM 125 00/05	SZ01FID	99,90	SZ21RID	99,90		
RM 250 06/08	SZ01FID	99,90	SZ40RID	99,90		
RMZ 250 07/14	SZ37FID	99,90	SZ44RID	99,90		
RMZ 450 05/14	SZ37FID	99,90	SZ44RID	99,90		
DRZ 400	SZ01FID	99,90	SZ21RID	99,90		
YAMAHA						
YZ-WR-YZF-WRF 00/14	SZ01FID	99,90	YA52RID	99,90	WF4507	99,90

KIT BATFLY E SUPER MOTARD SU ORDINAZIONE



KIT FRIZIONE RAMIREZ

Prima del montaggio, si raccomanda di immergere i dischi frizione per almeno un paio d'ore nell'olio motore; così facendo, assorbiranno la quantità d'olio necessaria che li renderà più duraturi nel tempo.



MODELLO	ANNI	CODICE	PREZZO
HONDA			
CR85	2003 - 07	23-2105	69,0
CR125	2000 - 07	23-2106	88,9
CRF250	2008 - 09 / 11 - 14	23-2114	88,9
CRF250	2010	23-2115	88,9
CRF450	2007 - 10	23-2116	88,9
CRF450	2011 - 14	23-2117	88,9

YAMAHA			
YZ85	2002>	23-2127	69,0
YZ125	2005 - 14	23-2128	88,9
YZ250F	2001 - 07	23-2134	88,9
YZ250F	2008 - 13	23-2135	88,9
YZF450	2007 - 13	23-2137	88,9

KAWASAKI			
KX85	2001>	23-2152	69,0
KX125	2003 - 08	23-2151	88,9
KXF250	2006 - 14	23-2153	88,9
KXF450	2006 - 14	23-2156	88,9

SUZUKI			
RM85	2005>	23-2164	69,0
RM125	2002 - 14	23-2165	88,9
RM250	2006>	23-2166	88,9
RMZ250	2007 - 14	23-2173	88,9
RMZ450	2008 - 12	23-2176	88,9

KTM			
SX65	2009>	23-2188	69,0
SX85	2003>	23-2189	69,0
SX/EXC 125	1998 - 14	23-2190	88,9
SXF250	2007 - 12	23-2195	88,9
SXF250	2013	23-2191	88,9
SXF350	2011 - 14	23-2191	88,9
EXC350	2012 - 13	23-2191	88,9
SXF450	2011 - 13	23-2191	88,9
SXF450	2007 - 10	23-2196	88,9
SX 2T 300/250	2009 - 12	23-2197	88,9

Pacchetto frizione completo di condotti, conduttori e molle. Con un buon rapporto qualità prezzo.



prezzi iva esclusa

DISCHI FRIZIONE



MODELLO	ANNI	CODICE	TIPO	PZ. N°	PREZZO
GAS GAS					
125	2000-12	8220005-8	Frizione	8	84,44
		8222001-4	Alluminio	4	30,50
		8221002-3	Acciaio	3	23,29

HONDA					
CR80	2005	8220002-5	Frizione	5	46,91
		8221001-4	Acciaio	4	23,45
CR85	2003-04	8220001-5	Frizione	5	51,28
		8221001-4	Acciaio	4	23,45
CR85	2005-07	8220002-5	Frizione	5	46,91
		8221001-4	Acciaio	4	23,45
CR125	2000-07	8220005-8	Frizione	8	84,44
		8221002-7	Acciaio	7	54,33
CR250	1994-07	8220007-8	Frizione	8	117,27
		8222002-5	Alluminio	5	38,12
		8221003-2	Acciaio	2	16,72
CRF250R	2004-13	8220008-8	Frizione	8	84,44
		8221004-7	Acciaio	7	58,51
CRF250X	2004-14	8220008-8	Frizione	8	84,44
		8221004-7	Acciaio	7	58,51
CRF450R	2002-14	8220009-8	Frizione	8	87,85
		8221003-7	Acciaio	7	58,51
CRF450X	2005-14	8220009-8	Frizione	8	87,85
		8221003-7	Acciaio	7	58,51

HUSABERG					
125TE	2012-13	8220005-7	Frizione	7	73,88
		8221002-2	Acciaio	2	15,52
		8222001-4	Alluminio	4	30,50
250FE	2012-13	8220008-8	Frizione	8	84,44
		8221004-7	Acciaio	7	58,51
350FE	2013	8220064-8	Frizione	8	75,05
		8221028-7	Acciaio	7	41,10
		8221029-2	Acciaio	2	11,74

KAWASAKI					
KX65	2000-14	8220014-5	Frizione	5	49,10
		8221006-4	Acciaio	4	26,96
KX85	2001-14	8220016-6	Frizione	6	60,71
		8221007-5	Acciaio	5	34,44
KX125	1997-08	8220020-5	Frizione	5	75,48
		8220021-2	Frizione	2	19,04
		8221008-6	Acciaio	6	41,32
KX250	1992-02	8220024-8	Frizione	8	125,45
		8221013-7	Acciaio	7	61,57
KX250	2003-08	8220024-8	Frizione	8	125,45
		8221013-7	Acciaio	7	61,57
KXF250	2006-14	8220028-8	Frizione	8	105,50
		8221008-7	Acciaio	7	48,21
KXF450	2006-14	8220040-6	Frizione	6	74,72
		8220009-2	Frizione	2	21,97
		8221017-7	Acciaio	7	37,91

KTM					
125-144-150 SX-EXC	1998-14	8220005-7	Frizione	7	73,88
		8221002-2	Acciaio	2	15,52
		8222001-4	Alluminio	4	30,50
200SX-EXC	1998-13	8220005-7	Frizione	7	73,88
		8221002-2	Acciaio	2	15,52
		8222001-4	Alluminio	4	30,50
250SX-EXC	1991-13	8220031-9	Frizione	9	123,96
250SX-F	2006-12	8220008-8	Frizione	8	84,44
		8221004-7	Acciaio	7	58,51
250SX-F	2013	8220064-8	Frizione	8	75,05
		8221028-7	Acciaio	7	41,10
		8221029-2	Acciaio	2	11,74
250EXC-F	2007-13	8220008-8	Frizione	8	84,44
		8221004-7	Acciaio	7	58,51
300 EXC-MXC	1991-12	8220031-9	Frizione	9	123,96
350SX-F	2011-14	8220064-8	Frizione	8	75,05
		8221028-7	Acciaio	7	41,10
		8221029-2	Acciaio	2	11,74
350EXC-F FREERIDE	2012-13	8220064-8	Frizione	8	75,05
		8221028-7	Acciaio	7	41,10
		8221029-2	Acciaio	2	11,74
450SX-F	2012-13	8220064-8	Frizione	8	75,05
		8221028-7	Acciaio	7	41,10
		8221029-2	Acciaio	2	11,74



I dischi frizione Vertex sono disponibili per tutte le moto Off Road. Sono prodotti da aziende fornitrici di primo montaggio. Garantiscono una resa costante e la più assoluta affidabilità.



MODELLO	ANNI	CODICE	TIPO	PZ. N°	PREZZO
SUZUKI					
RM85	2002-12	8220032-5	Frizione	5	46,91
RM125	2002-12	8220034-6	Frizione	6	80,02
		8220034-2	Frizione	2	26,68
		8221015-7	Acciaio	7	48,21
RM250	2003-05	8220038-6	Frizione	6	81,75
		8220039-2	Frizione	2	27,25
		8221016-7	Acciaio	7	41,05
		8222005-7	Alluminio	7	95,38
RM250	2006-13	8220063-8	Frizione	8	121,96
		8221016-7	Acciaio	7	41,05
RMZ250	2005-06	8220027-6	Frizione	6	79,12
		8220028-2	Frizione	2	26,38
		8221008-7	Acciaio	7	48,21
RMZ250	2007-14	8220028-8	Frizione	8	105,50
		8221008-7	Acciaio	7	48,21
DR350	1990-99	8220036-7	Frizione	7	98,51
DRZ400	2000-07	8220040-7	Frizione	7	87,17
		8220041-1	Frizione	1	12,45
		8221017-7	Acciaio	7	37,91
RMZ450	2005-07	8220042-6	Frizione	6	69,47
		8220039-2	Frizione	2	27,25
		8221018-6	Acciaio	6	29,94
		8221019-1	Acciaio	1	5,00
RMZ450	2008-14	8220042-3	Frizione	3	34,74
		8220039-5	Frizione	5	68,12
		8221018-6	Acciaio	6	29,94
		8221019-1	Acciaio	1	5,00

MODELLO	ANNI	CODICE	TIPO	PZ. N°	PREZZO
YAMAHA					
YZ85	2002-13	8220044-5	Frizione	5	54,27
		8220043-2	Frizione	2	19,64
YZ125	2000-04	8220047-6	Frizione	6	62,43
		8220046-2	Frizione	2	32,84
		8221020-7	Acciaio	7	34,93
YZ125	2005-14	8220046-8	Frizione	8	131,35
		8221020-7	Acciaio	7	34,93
YZ250	1982-87	8220049-7	Frizione	7	104,47
YZ250	1988-90	8220050-7	Frizione	7	96,42
		8221021-6	Acciaio	6	35,18
YZ250	1991-92	8220051-7	Frizione	7	114,93
YZ250	1993-14 1994-14	8220051-8	Frizione	8	131,35
		8221021-7	Acciaio	7	41,05
YZ250F WR250F	2001-07 2001-13	8220047-7	Frizione	7	72,84
		8220046-2	Frizione	2	32,84
	8221023-8	Acciaio	8	39,92	
YZ250F	2008-13	8220060-9	Frizione	9	104,21
		8221023-8	Acciaio	8	39,92
YZ-WR426F	2001-02	8220051-8	Frizione	8	131,35
		8220056-1	Frizione	1	14,92
		8221024-8	Acciaio	8	46,91
YZ450F	2003-06	8220057-9	Frizione	9	98,83
		8221024-8	Acciaio	8	46,91
YZ450F	2007-13	8220057-8	Frizione	8	87,85
		8221021-7	Acciaio	7	41,05
WR450F	2003	8220057-8	Frizione	8	87,85
		8220056-1	Frizione	1	14,92
WR450F	2004	8220057-9	Frizione	9	98,83
WR450F	2005-13	8220057-8	Frizione	8	87,85
		8220058-7	Frizione	7	50,31
		8220059-1	Frizione	1	8,50
YFZ450F	2004-06	8221021-7	Acciaio	7	41,05
		8220058-7	Frizione	7	50,31
YFZ450F	2007-09	8220058-7	Frizione	7	50,31
		8220056-1	Frizione	1	14,92

FRIZIONI



DISCHI FRIZIONE

Prima del montaggio, si raccomanda di immergere i dischi frizione per almeno un paio d'ore nell'olio motore; così facendo, assorbiranno la quantità d'olio necessaria che li renderà più duraturi nel tempo.

DISCHI FRIZIONE E MOLLE



DISCHI E MOLLE FRIZIONE

	MODELLO	ANNO	CODICE	PREZZO	CODICE	PREZZO	CODICE	PREZZO
			FRIZIONI STANDARD		FRIZIONI RACING		MOLLE RINFORZATE	
GAS GAS	EC 125	2000 - 2011			F.1436R	67,00		
	EC 250/300	2008 - 2011			F.1437R	86,00		
HONDA	CR 125	2000 - 2007	F.2602	45,00	F.2602R	66,00	MO.127F	9,50
	CR 250	1994 - 2007	F.1684	45,00	F.1684R	75,00	MO.082F	9,50
	CRF250 R	04 - 07 + 2010	F.2689	42,00	F.2689R	68,00	MO.127F	9,50
	CRF250 R	08 - 09 + 11 - 14	F.1685	40,00	F.1685R	75,00	MO.127F	9,50
	CRF250 X	2004 - 2012	F.1685	40,00	F.1685R	75,00	MO.127F	9,50
	CRF 450R	2002 - 2010	F.1684	45,00	F.1684R	75,00	MO.082F	9,50
	CRF 450X	2002 - 2013	F.1684	45,00	F.1684R	75,00	MO.082F	9,50
	CRF 450R	2011 - 2014	F.2666	46,00	F.2666R	86,00		
KAWASAKI	KX85	2001 - 2012	F.1720	23,00				
	KX 125	1997 - 2008	F.1762	45,00	F.1762R	66,00	MO.147F	8,50
	KX 250	2000 - 2008	F.1772	52,00	F.1772R	85,00	MO.057F	9,50
	KXF 250	2006 - 2014	F.1906	52,00	F.1906R	76,00	MO.147F	8,50
	KXF 450	2006 - 2014	F.2702	48,00	F.2702R	87,00	MO.079F SOLO 2012 - 2013	9,50
KTM	SX85	2000 - 2014	F.1511	33,00				
	SX/EXC 125	1998 - 2014			F.1502R	58,00		
	EXC 250	1990 - 2013			F.1503R	95,00		
	SX 250	1994 - 2012			F.1503R	95,00		
	SX 250	2013			F.1485R	80,00		
	EXC 300	1994 - 2013			F.1503R	95,00		
	EXC-F 250	2007 - 2013	F.2602	45,00	F.2602R	66,00		
	SXF 250	2005 - 2013	F.2602	45,00	F.2602R	66,00		
	EXC 350 + 500	2012 - 2013			F.1485R	80,00		
	SXF 350	2011 - 2014			F.1485R	80,00		
	SXF 450	2007 - 2011			F.1513R	90,00		
	SXF 450	2012 - 2013			F.1485R	80,00		
	EXC 450	2004 - 2005			F.1507R	70,00		
	EXC 450/530	2008 - 2011			F.1510R	91,00		
	EXC 450	2006 - 2007			F.1517R	70,00		
EXC 525	2005 - 2007			F.1507R	70,00			
SUZUKI	RM 85	2002 - 2012			F.2943R	38,00		
	RM125	2002 - 2014			F.1759R	76,00		
	RM 250	2006 - 2012			F.1939R	99,00		
	RMZ250	2004 - 2014	F.1906	52,00	F.1906R	76,00	MO.147F SOLO 2004 - 2006	8,50
	RMZ 450	2005 - 2007			F.1932R	94,00		
YAMAHA	YZ85	2002 - 2013	F.2860	28,00			MO.092F	8,50
	YZ 125	1993 - 2014	F.2821	38,00	F.2821R	59,00		
	YZ 250	2000 - 2014	F.1864	52,00	F.1864R	75,00	MO.142F	9,50
	YZF 250	2001 - 2013	F.2846	49,00	F.2846R	66,00		
	WRF250	2001 - 2012	F.2846	49,00	F.2846R	66,00		
	YZF450	2007 - 2013	F.1864	52,00	F.1864R	75,00	MO.087F	9,50
	WRF 450	2005 - 2012	F.1864	52,00	F.1864R	75,00	MO.142F	9,50



DISCHI FRIZIONE STANDARD/RACING

Prima del montaggio, si raccomanda di immergere i dischi frizione per almeno un paio d'ore nell'olio motore; così facendo, assorbiranno la quantità d'olio necessaria che li renderà più duraturi nel tempo.



I mozzi interni frizione Vertex sono prodotti in Europa mediante l'impiego di materiali di primo ordine e seguendo le strette specifiche costruttive del primo equipaggiamento di serie.

MOZZI INTERNI FRIZIONE

MODELLO	ANNI	CODICE	PREZZO
HONDA MOTO 2 TEMPI			
CR 80	1987-96	8230001	32,39
CR 80	1997-02	8230001	27,85
CR 85	2003-07	8230001	27,85
CR 125	1986-99	8230001	41,33
CR 125	2000-07	8230001	42,94
CR 250	1990-07	8230001	49,70
CR 500	1990-01	8230007	50,43
HONDA MOTO 4 TEMPI			
CRF150R	2007-14	8230021	41,80
CRF250R	2004-09	8230022	42,94
CRF250X	2004-14	8230022	42,94
XR400R	1996-04	8230008	51,74
CRF450R	2002-08	8230023	49,70
KAWASAKI MOTO 2 TEMPI			
KX60	1983-04	8230011	27,85
KX65	2000-13	8230011	27,85
KX125	1994-02	8230013	49,99
KX125	2003-08	8230014	49,99
KX250	1992-08	8230016	49,99
KX500	1989-04	8230018	66,69
KAWASAKI MOTO 4 TEMPI			
KX250F	2004-14	8230015	44,86
KX450F	2006-14	8230019	55,97
KFX450R	2008-10	8230019	55,97
KLX450R	2008-10	8230019	55,97
KTM MOTO 2 TEMPI			
125SX-EXC	1998-05	8230017	41,33
200SX-EXC	1998-05	8230017	41,33
KTM MOTO 4 TEMPI			
250SX-F	2006-12	8230022	42,94
250EXC-F	2007-13	8230022	42,94
SUZUKI MOTO 2 TEMPI			
RM65	2003-06	8230011	27,85
RM125	1994-12	8230009	40,75
SUZUKI MOTO 4 TEMPI			
RMZ250	2004-06	8230015	44,86
RMZ250	2007-13	8230024	44,86
RMZ450	2005-13	8230010	60,69

COPERCHIO CARTER

MODELLO	ANNI	CODICE FRIZIONE	CODICE ACCENZIONE	PREZZO
HONDA				
CR 250	02 - 07	22-4405 ●	22-4305 ●	81,90
CRF450R	02 - 08	22-4415 ●		81,90
KAWASAKI				
KXF 250	04 - 08	22-4470 ●		81,90
KXF 450	06 - 13	22-4476 ●●		81,90
SUZUKI				
RMZ 250	04 - 06	22-4480 ●		81,90
YAMAHA				
YZ 125	94 - 04		22-4350 ●	81,90
YZ 125	05 - 13	22-4451 ●●	22-4351 ●	81,90
YZ 250	99 - 13	22-4455 ●	22-4355 ●	81,90
YZF - WRF 250	03 - 13	22-4460 ●●		81,90
WRF 250 *	03 - 13		22-4365 ●●	163,90

* con modifica senza avviamento elettrico



silver
oro
blu

● I Carter frizione e accensione Ramirez sono fatti in Italia e sono di ergal 7075-T6 Lavorati a macchina CNC

CESTELLI FRIZIONE



CESTELLI FRIZIONE

MODELLO	ANNI	CODICE	PREZZO
GASGAS			
200/250/300	1996-2010	RTG073	219,00
HONDA			
CR 80/85	< 2007	RTH012	198,00
CR 125	1986-1999	RTH007	255,00
CR 125	2000-2012	RTH041	255,00
CRF 150	2007-2008	RTH062	255,00
CR 250	1992-2005	RTH008	255,00
CRF 250	2004-2009	RTH041	255,00
CRF 250	2010-2012	RTH074	255,00
CRF 450	2002-2002	RTH050	269,00
CRF 450	2003-2012	RTH008	255,00
HUSQVARNA			
410-610	1992-2007	RTHK022	219,00
TE/TC/SMR	2004 >	RTHK070	239,00
510 TE/TC	2005 >	RTHK070	239,00
KAWASAKI			
KX 60	tutte	RTK043	198,00
KX 65	2000 >	RTK043	198,00
KX 85/100	1998 >	RTK036	198,00
KX 125	1994-2002	RTK019	239,00
KX 125	2003-2007	RTK051	239,00
KX 250	1992-2006	RTK020	255,00
KXF 250 F	2004-2005	RTS053	269,00
KXF 450	2006-2009	RTK061	269,00
KLX 450	2008-2010	RTK061	269,00
KTM			
LC4		RTKTM023	198,00
SX 65	2004-2009	RTKTM054	198,00
SX 85	2004 >	RTKTM052	198,00
SX/EXC 125	03-05e10-12	RTKTM046	255,00
SX/EXC 125/144	2007-2008	RTKTM065	255,00
SX/EXC 125	2006-2006	RTKTM059	255,00
250/300 2 Tempi	2002 >	RTKTM048	198,00
250 F	2005-2008	RTKTM057	239,00
450 4 Tempi	2007-2009	RTKTM072	269,00
SUZUKI			
RM 65	2003 >	RTK043	198,00
RM 125	1992-2011	RTS021	219,00
RM 250	2003-2006	RTS058	219,00
RMZ 250 4 Tempi	2004-2006	RTS053	269,00
RMZ 250 4 Tempi	2007-2008	RTS064	269,00
RMZ 450 F	2005-2007	RTS056	269,00
RMZ 450 F	2008-2009	RTS068	269,00
TM			
250/300	< 2009	RTTM	219,00
YAMAHA			
YZ 80	1995-2001	RTY032	198,00
YZ 85	2002>	RTY047	198,00
YZ 125	1993-2004	RTY026	239,00
YZ 125	2005-2011	RTY060	219,00
YZ 250	1988-2009	RTY005	219,00
YZF 250	02-04e07-08	RTY049	269,00
YZF 250	2005-2006	RTY006	239,00
YZF 250	2009-2011	RTY071	289,00
WR 250 2 Tempi	<1998	RTY005	219,00
YZF/WRF 426	2001-2002	RTY045	269,00
YZF 450	2003-2004	RTY045	269,00
YZF 450	2005-2009	RTY055	269,00



I Cestelli Frizione Talon sono forniti senza parastrappi Ergal 7075-T6 RICAVATI DAL PIENO





PISTONI



I pistoni Vertex sono interamente prodotti in Italia e sono primo equipaggiamento di numerose case europee produttrici di moto e go-kart, con in evidenza KTM. Vertex offre agli esperti di elaborazioni, pistoni di alta qualità tecnologicamente ai vertici del settore, utilizzabili per qualsiasi applicazione nei settori: moto (strada e fuoristrada), Quad, ATV, go-kart e fuoribordo, dove il massimo della potenza è un requisito imprescindibile. I segmenti assemblati da Vertex sui propri pistoni, sono fabbricati in Giappone secondo i massimi standard del settore dai fornitori OEM delle maggiori case giapponesi di moto, sono quindi intercambiabili con i prodotti originali. Vertex è la scelta numero uno di chi esige il massimo delle prestazioni nel mondo degli sport motoristici, per qualsiasi applicazione.

prezzi iva esclusa

PISTONI



CODICI DI IDENTIFICAZIONE PISTONI

Replica	Pistone fuso in forma originale
Race	Pistone fuso sviluppato con tecnologie Vertex
Pro	Pistone forgiato
Replica BB	Pistone fuso in forma originale per cilindro maggiorato
Pro Replica	Pistone forgiato in forma originale
Pro BB	Pistone forgiato in forma originale per cilindro maggiorato
Pro Race	Pistone forgiato sviluppato con tecnologia Vertex
Pro HC	Pistone forgiato sviluppato con tecnologia Vertex ed alta compressione



MODELLO	CC	ANNI	CILINDRO	VERSIONE	PISTONE COMPLETO		Prezzo
					Ø MM	CODICE	
BETAMOTOR MOTO 4 TEMPI							
RR450 COMPR. 11:1	450	2005-09	89,00	Replica	88,94	23329A	171,58
					88,95	23329B	
					88,96	23329C	
RR450 COMPR. 12:1	450	2005-09	89,00	Pro-HC	88,94	23340A	182,61
					88,95	23340B	
					88,96	23340C	
RR525 COMPR. 11:1	510	2005-09	95,00	Pro Replica	94,93	22942A	182,27
					94,94	22942B	
					94,95	22942C	
					94,96	22942D	
RR525	510	2005-09	95,00	Pro-HC	94,93	22969A	198,88
					94,94	22969B	
					94,95	22969C	
					94,96	22969D	
FANTIC MOTOR MOTO 4 TEMPI							
CABALLERO RAFFREDDAMENTO AD ARIA	125	2007-09	54,00	Replica	53,97	23349	111,40
					54,25	23349025	
					54,50	23349050	
					56,00	23349200	
GAS GAS MOTO 2 TEMPI							
EC MX 125	125	2003-10	54,00	Replica	53,95	23195A	110,49
					53,96	23195B	
					53,97	23195C	
					53,98	23195D	
					53,99	23195E	
EC 250	250	2002-07	66,40	Replica	66,33	23249A	127,86
					66,34	23249B	
					66,35	23249C	
					66,36	23249D	
EC300	300	2002-14	72,00		71,93	23761A	153,66
					71,94	23761B	
					71,96	23761C	
					71,97	23761D	

- Il pistone completo è fornito di segmenti, spinotto e anellini.

PISTONI VERTEX PER MOTORI A 2 TEMPI

Un pistone realizzato tramite fusione può avere un contenuto maggiore di silicio rispetto al forgiato, e poiché nei motori a 2 tempi le pressioni nei cilindri sono inferiori rispetto alle versioni a 4 tempi, i pistoni fusi sono la soluzione ideale per questa applicazione. I pistoni Vertex 2 tempi, sono realizzati per fusione a gravità da una lega di alluminio con contenuto di silicio pari al 18%.

Il contenuto di silicio è importante perché:

- Riduce l'espansione termica che determina il cambiamento della geometria del profilo dopo che il pistone raggiunge la temperatura d'esercizio. Grazie a caratteristiche di espansione termica ridotta, i pistoni Vertex per motori 2 tempi, possono funzionare con tolleranze più ristrette rispetto ai pistoni forgiati. Ciò garantisce un sensibile incremento in termini di potenza e durata, con la sicurezza di un funzionamento più silenzioso e senza eventuali rotture.
- La presenza dell'alto contenuto di silicio permette anche una migliore resistenza all'usura e prolunga quindi la vita del pistone senza cali di prestazioni.

Per facilitare il rodaggio e ridurre l'usura, ogni pistone Vertex è provvisto di rivestimento in bisolfuro di molibdeno (MOS2) sull'intero corpo del pistone.



PISTONI

Gli spinotti Vertex, sono normalmente prodotti in acciaio legato con trattamento di cementazione. In aggiunta, esistono seguenti varianti per i rispettivi campi applicazione:

- Spinotti nitruati che sono normalmente utilizzati per motori a quattro tempi a elevate prestazioni, che hanno la biella in acciaio con o senza bronzina. La superficie nitruata è altamente resistente all'usura e fornisce caratteristiche antigrippaggio.
- Gli spinotti per i pistoni destinati a motori 4 tempi KTM, sono provvisti di rivestimento in DLC.

MODELLO	CC	ANNI	CILINDRO	VERSIONE	PISTONE COMPLETO		Prezzo
					Ø MM	CODICE	
HONDA MOTO 2 TEMPI							
CR85	85	2003-07	47,50	Replica	47,44	22863A	73,55
					47,45	22863B	
					47,46	22863C	
					47,47	22863D	
CR85	85	2003-07	4950	Pro-BB	49,45	22866200	85,81
CR-CRE125	125	2000-03	54,00	Replica	53,92	22685A	100,12
					53,93	22685B	
					53,94	22685C	
					53,95	22685D	
					53,96	22685E	
					53,97	22685F	
CR-CRE125	125	2004	54,00	Replica	53,92	22995A	100,12
					53,93	22995B	
					53,94	22995C	
					53,95	22995D	
					53,96	22995E	
					53,97	22995F*	
CR-CRE125	125	2005-07	54,00	Replica	53,92	23140A	100,12
					53,93	23140B	
					53,94	23140C	
					53,95	23140D	
					53,96	23140E	
					53,97	23140F*	
CR-CRE125	125	2004-07	54,00	Race	53,92	22996A	110,49
					53,93	22996B	
					53,94	22996C	
					53,95	22996D	
					53,96	22996E	
					53,97	22996F*	
CR-CRE125	125	2004-07	54,00	Pro-Race	53,92	22997A	119,04
					53,93	22997B	
					53,94	22997C	
					53,95	22997D	
					53,96	22997E	
					53,97	22997F*	
CR-CRE250	250	2005-07	66,40	Replica	66,34	23133A	123,00
					66,35	23133B	
					66,36	23133C	
					66,37	23133D	
CR-CRE250	250	2005-07	66,40	Race	66,34	23137A	123,00
					66,35	23137B	
					66,36	23137C	
					66,37	23137D	
CR-CRE250	250	2005-07	66,40	Pro-race	66,34	23138A	136,12
					66,35	23138B	
					66,36	23138C	
					66,37	23138D	

prezzi iva esclusa

MODELLO	CC	ANNI	CILINDRO	VERSIONE	PISTONE COMPLETO		Prezzo
					Ø MM	CODICE	
HONDA MOTO 4 TEMPI							
CRF250R	250	2004-07	72,00	Pro	77,95	22983A	153,66
CRE 250X		2004-14		Replica	77,96	22983B	
COMPR. 12.9:1					77,97	22983C	
					77,98	22983D	
CRF250R	250	2004-07	72,00	Pro-HC	77,95	23113A	165,71
CRE 250X		2004-14			77,96	23113B	
COMPR. 13.4:1					77,97	23113C	
					77,98	23113D	
CRF250R	250	2008-09	78,00	Pro	77,95	23443A	153,66
COMPR. 13.0:1				Replica	77,96	23443B	
					77,97	23443C	
					77,98	23443D	
CRF250R	250	2008-09	78,00	Pro-HC	77,95	23444A	165,71
COMPR. 13.5:1					77,96	23444B	
					77,97	23444C	
					77,98	23444D	
CRF250R	250	2009	78,00	Pro-HC	77,95	23529A	165,71
COMPR. 13.7:1					77,96	23529B	
					77,97	23529C	
					77,98	23529D	
CRF250R	250	2010-13	76,80	Pro	76,76	23510A	153,66
COMPR. 13.2:1				Replica	76,77	23510B	
					76,78	23510C	
CRF250R	250	2010-13	76,80	Pro-HC	76,76	23561A	165,71
COMPR. 13.6:1					76,77	23561B	
					76,78	23561C	
CRF250R	250	2014	76,80		76,76	23961A	153,66
COMPR. 13.5:1					76,77	23961B	
					76,78	23961C	
CRF250R	250	2014	76,80	Pro-HC	76,76	23962A	165,71
COMPR. 14.1:1					76,77	23962B	
					76,78	23962C	
					76,79	23962D	
					95,95	22900A	
CRF450R	450	2002-08	96,00	Pro-HC	95,95	22900A	177,86
CRE450X		2002-14			95,96	22900B	
COMPR. 12.5:1					95,97	22900C	
					95,98	22900D	
					95,99	22900E	
					96,00	22900F*	
CRF450R	450	2004-08	96,00	Pro	95,95	23003A	165,48
CRE450X		2002-14		Replica	95,96	23003B	
COMPR. 12.1:1					95,97	23003C	
					95,98	23003D	
					95,99	23003E	
					96,00	23003F*	
					95,95	23455A	
CRF450R	450	2009-12	96,00	Pro	95,95	23455A	165,48
COMPR. 12.0:1				Replica	95,96	23455B	
					95,97	23455C	
					95,98	23455D	
CRF450R	450	2009-12	96,00	Pro-HC	95,95	23456A	177,86
COMPR. 12.9:1					95,96	23456B	
					95,97	23456C	
					95,98	23456D	
CRF450R	450	2013-14	96,00		95,95	23855A	165,48
COMPR. 12.5:1					95,96	23855B	
					95,97	23855C	
					95,98	23855D	
CRF450R	450	2013-14	96,00	Pro-HC	95,95	23856A	177,86
COMPR. 13.2:1					95,96	23856B	
					95,97	23856C	
					95,98	23856D	

PISTONE ALEX SALVINI

«Alex Salvini Replica»

MODELLO	CODICE	PREZZO
Honda CRE450R	S3855	180,50



Frutto di una pluriennale collaborazione tra il team Jolly Racing Zanardo e Vertex Piston è stato realizzato in edizione speciale il pistone «Alex Salvini Replica» utilizzato dal pilota bolognese per vincere il campionato italiano enduro classe E2. Dopo i severi test invernali sulla HM-Honda CRE450R, le prove Mondiale e dell'italiano Enduro, Vertex ha trovato la perfetta combinazione tra performance ed affidabilità, entrambi requisiti fondamentali per le durissime condizioni a cui è sottoposto il motore nelle gare di Enduro. Il pistone campione italiano ed attualmente in testa al mondiale E2 con Alex, è progettato per migliorare le performance del CRF450R soprattutto ai medi e ai bassi regimi rispetto al pistone di serie. Il suo particolare profilo è decisamente indicato per le competizioni di Enduro anche nelle situazioni più estreme. Alex Salvini Replica è già disponibile per i piloti esperti o amatori che vogliono combattere ad armi pari con lui.

Buon divertimento!





Per facilitare il rodaggio e ridurre l'usura, ogni pistone Vertex è provvisto di rivestimento in bisolfuro di molibdeno (MOS2) sull'intero corpo del pistone.

- Il pistone completo è fornito di segmenti, spinotto e anellini.

MODELLO	CC	ANNI	CILINDRO	VERSIONE	PISTONE COMPLETO		Prezzo
					Ø MM	CODICE	
HUSABERG MOTO 2 TEMPI							
TE125	125	2012-14	54,00		53,94	23330A	104,93
					53,95	23330B	
					53,96	23330C	
					53,97	23330D	
TE250	250	2011-14	66,40		66,34	23630A	127,08
					66,35	23630B	
					66,36	23630C	
					66,37	23630D	
TE300	300	2011-14	72,00		71,94	23375A	147,75
					71,95	23375B	
					71,96	23375C	
HUSQVARNA MOTO 2 TEMPI							
TC85	85	2014	47,00		46,94	23294A	73,55
					46,95	23294B	
					46,96	23294C	
					46,97	23294D	
CR-WR-SM 125	125	1997-13	54,00	Replica	53,94	22600A	104,10
					53,95	22600B	
					53,96	22600C	
					53,97	22600D	
					53,98	22600E	
TE/TC125	125	2014	54,00		53,94	23928A	104,93
					53,95	23928B	
					53,96	23928C	
					53,97	23928D	
TE/TC125	125	2014	54,00	Replica	53,94	23331A	104,93
					53,95	23331B	
					53,96	23331C	
					53,97	23331D	
CR-WR250	250	1998-13	66,40	Replica	66,34	22601A	127,86
					66,35	22601B	
					66,36	22601C	
					66,37	22601D	
TE/TC250	250	2014	66,40		66,34	23630A	127,08
					66,35	23630B	
					66,36	23630C	
					66,37	23630D	
WR300	300	2008-13	72,00	Replica	71,94	23457A	147,75
					71,95	23457B	
					71,96	23457C	
TE300	300	2014	72,00		71,94	23375A	147,75
					71,95	23375B	
					71,96	23375C	
TE300	300	2014	72,00	Replica	71,94	23964A	147,75
					71,95	23964B	
					71,96	23964C	

MODELLO	CC	ANNI	CILINDRO	VERSIONE	PISTONE COMPLETO		Prezzo
					Ø MM	CODICE	
HUSQVARNA MOTO 4 TEMPI							
TC-TE 250 COMPR 13.6:1	250	2009-12	79,00	Replica	78,95	23599A	164,32
					78,96	23599B	
					78,97	23599C	
					78,98	23599D	
TC-TE 250 COMPR 14.0:1	250	2009-12	79,00	Pro-HC	78,95	23605A	176,37
					78,96	23605B	
					78,97	23605C	
					78,98	23605D	
TC 250	250	2012-13	79,00		78,95	23756A	164,32
					78,96	23756B	
					78,97	23756C	
TE 250	250	2013	79,00		78,95	23756A	164,32
					78,96	23756B	
					78,97	23756C	
TE 250	250	2013	79,00	Pro-HC	78,95	23758A	176,37
					78,96	23758B	
					78,97	23758C	
TC 250	250	2012-13	79,00		78,95	23758A	176,37
					78,96	23758B	
					78,97	23758C	
KX85	85	2001-12	48,50	Replica	48,44	22803A	73,54
					48,45	22803B	
					48,46	22803C	
					48,47	22803D	
KX-KXE125	125	2003-08	54,00	Replica	53,95	23004A	100,12
					53,96	23004B	
					53,97	23004C	
					53,98	23004D	
FC-FE250 Compr 13,9:1	250	2014	78	Replica	77,96	23757A	156,83
					77,97	23757B	
					77,98	23757C	
FC-FE250 Compr 14,3:1	250	2014	78	Pro-HC	77,96	23847A	176,40
					77,97	23847B	
					77,98	23847C	
FE350 compr. 12,3:1	350	2014	88	Replica	87,96	23711A	190,41
					87,97	23711B	
					87,98	23711C	
FE350 compr. 12,8:1	350	2014	88	Pro-HC	87,96	23641A	190,41
					87,97	23641B	
					87,98	23641C	
FE450 Compr 11,8:1	450	2014	95	Replica	94,95	23859A	181,84
					94,96	23859B	
					94,97	23859C	
FE450 Compr 12,4:1	450	2014	95	Pro-HC	94,95	23860A	198,88
					94,96	23860B	
					94,97	23860C	
FC 350 Compr 13,6:1	350	2014	88	Replica	87,96	23831A	190,41
					87,97	23831B	
					87,98	23831C	
FC 350 Compr 14,1:1	350	2014	88	Pro-HC	87,96	23848A	203,99
					87,97	23848B	
					87,98	23848C	
FC450 Compr 12,6:1	450	2014	95	Pro-HC	94,95	23849A	181,40
					94,96	23849B	
					94,97	23849C	
FC450 Compr 13,2:1	450	2014	95	Pro-HC	94,95	23850A	198,88
					94,96	23850B	
					94,97	23850C	
FE501 Compr 11,8:1	510	2014	95		94,95	23762A	181,84
					94,96	23762B	
					94,97	23762C	



I segmenti Vertex di ultimissima generazione per motori a 2 e 4 tempi sono realizzati in acciaio con trattamenti di nitrurazione o cromatura. Il tutto per aumentare la resistenza all'usura e per migliorare la durata di vita. I segmenti per pistoni Vertex sono intercambiabili con i corrispettivi prodotti OEM.



MODELLO	CC	ANNI	CILINDRO	VERSIONE	PISTONE COMPLETO		Prezzo
					Ø MM	CODICE	
KAWASAKI MOTO 2 TEMPI							
KX85	85	2001-13	48,50	Replica	48,44	22803A	73,54
					48,45	22803B	
					48,46	22803C	
					48,47	22803D	
KX85 single ring	85	2014	48,5		48,44	23637A	91,16
					48,45	23637B	
					48,46	23637C	
					48,47	23637D	
KX-KXE125	125	2003-08	54,00	Replica	53,95	23004A	100,12
					53,96	23004B	
					53,97	23004C	
					53,98	23004D	
KX-KXE125	125	2001-08	54,00	Race	53,95	22714A	110,49
					53,96	22714B	
					53,97	22714C	
					53,98	22714D	
KX-KXE125	125	2001-08	54,00	Pro-Race	53,95	22716A	119,04
					53,96	22716B	
					53,97	22716C	
					53,98	22716D	
KX-KXE250	250	2002-04	66,40	Replica	66,35	22795A	123,00
					66,36	22795B	
					66,37	22795C	
					66,38	22795D	
KX-KXE250	250	2005-08	66,40	Replica	66,35	23124A	123,00
					66,36	23124B	
					66,37	23124C	
					66,38	23124D	
KX-KXE250	250	2005-08	66,40	Race	66,35	23125A	123,00
					66,36	23125B	
					66,37	23125C	
					66,38	23125D	
KX-KXE250	250	2005-08	66,40	Pro-Race	66,35	23126A	136,12
					66,36	23126B	
					66,37	23126C	
					66,38	23126D	

PISTONI VERTEX PER MOTORI A 4 TEMPI

I motori a 4 tempi hanno pressioni nei cilindri molto più elevate rispetto ai 2 tempi e generalmente i pistoni da equipaggiarli, vengono prodotti tramite forgiatura a caldo. I pistoni Vertex per motori 4 tempi vengono forgiati a caldo dalla lega per uso aeronautico 2618, un prodotto di altissima qualità che garantisce doti superiori di resistenza e durata. Vertex applica poi profili esclusivi e conformazioni di testa derivati dallo sviluppo fatto con i teams, il tutto al fine di ottimizzare al massimo potenza, coppia e prestazioni in generale, riducendo al contempo consumo d'olio e trafilamento (blow by).



prezzi iva esclusa

PISTONI



MODELLO	CC	ANNI	CILINDRO	VERSIONE	PISTONE COMPLETO		Prezzo
					Ø MM	CODICE	
KAWASAKI MOTO 4 TEMPI							
KX250F KXE250F COMPR. 12.6:1	250	2004-05	77,00	Pro-Replica	76,95 76,96 76,97 76,98	22982A 22982B 22982C 22982D	153,66
KX250F KXE250F COMPR. 13.3:1	250	2004-06	77,00	Pro-HC	76,95 76,96 76,97 76,98 76,99	23114A 23114B 23114C 23114D 23114E*	165,71
KX250F KXE250F COMPR. 13.9:1	250	2008-09	77,00	Pro-HC	76,95 76,96 76,97 76,98	23458A 23458B 23458C 23458D	165,71
KX250F KXE250F COMPR. 13.2:1	250	2010	77,00	Pro-Replica	76,95 76,96 76,97 76,98	23566A 23566B 23566C 23566D	153,66
KX250F KXE250F COMPR. 13.9:1	250	2010	77,00	Pro-HC	76,95 76,96 76,97 76,98	23567A 23567B 23567C 23567D	165,71
KX250F KXE250F COMPR. 13.5:1	250	2011-14	77,00		76,95 76,96 76,97 76,98	23646A 23646B 23646C 23646D	153,66
KX250F KXE250F COMPR. 14.2:1	250	2011-14	77,00	Pro-HC	76,95 76,96 76,97 76,98	23647A 23647B 23647C 23647D	165,71
KX450F KXE450F KLX450R COMPR. 12:1	450	2006-08 2006-08 2008-10	96,00	Pro-Replica	95,96 95,97 95,98 95,99	23242A 23242B 23242C 23242D	165,48
KX450F KXE450F KLX450R COMPR. 13:1	450	2006-08 2006-08 2006-10	96,00	Pro-HC	95,96 95,97 95,98 95,99	23243A 23243B 23243C 23243D	177,86
KX450F COMPR. 12.5:1	450	2009-12	96,00	Pro-Replica	95,96 95,97 95,98 95,99	23445A 23445B 23445C 23445D	165,48
KX450F COMPR. 12.5:1	450	2009-12	96,00	Pro-HC	95,96 95,97 95,98 95,99	23446A 23446B 23446C 23446D	177,86
KX450F COMPR. 13.2:1	450	2013-14	96,00		95,96 95,97 95,98 95,99	23857A 23857B 23857C 23857D	165,48
KX450F COMPR. 13.6:1	450	2013-14	96,00	Pro-HC	95,96 95,97 95,98 95,99	23858A 23858B 23858C 23858D	177,86

Per facilitare il rodaggio e ridurre l'usura, ogni pistone Vertex è provvisto di rivestimento in bisolfuro di molibdeno (MOS2) sull'intero corpo del pistone.

- Il pistone completo è fornito di segmenti, spinotto e anellini.





A seguito dell'introduzione di una nuova categoria 300cc 2 tempi per il campionato MX europeo stagione 2014 Vertex Pistons è fiera di annunciare l'introduzione di un nuovo pistone dedicato al motore KTM - Husvarna 2014 versione Race. Il nuovo pistone mono segmento si affianca al 300 cc di TM e completa la gamma dei modelli presenti al campionato europeo MX 300 che si correrà per la prima volta la prossima stagione in sette round.

Il pistone Race 23964 diametro 72 mm e proposto nelle selezioni A,B,C è utilizzabile per le seguenti applicazioni: KTM EXC300 2004-14 (e trasformazione SX300 2014) e Husqvarna TE300 2014 (e trasformazione TC300 2014).



MODELLO	CC	ANNI	CILINDRO	VERSIONE	PISTONE COMPLETO Ø MM	CODICE	Prezzo
KTM MOTO 2 TEMPI							
SX65	65	1997-08	45,00	Replica	44,96 44,97 44,98	22481AB 22481CD 22481EF	45,18
SX65	65	2009-14	45,00	Replica	44,96 44,97 44,98	23430AB 23430CD 23430EF	45,18
SX-EXC85	85	2003-14	47,00	Replica	46,94 46,95 46,96 46,97	23294A 23294B 23294C 23294D	73,55
SX-EXC125	125	2001-14	54,00	Replica	51,95 53,95 53,96 53,97	23928A 23928B 23928C 23928D	104,93
SX-EXC125	125	2001-14	54,00	Race	53,94 53,95 53,96 53,97	23331A 23331B 23331C 23331D	104,93
EXC250	250	2000-05	66,40	Replica	66,34 66,35 66,36 66,37	22650A 22650B 22650C 22650D	123,00
SX-EXC250	250	2006-14	66,40	Replica	66,34 66,35 66,36 66,37	23630A 23630B 23630C 23630D	127,08
EXC300	300	2004-14	72,00	Replica	71,94 71,95 71,96	23375A 23375B 23375C	147,75
EXC300	300	2004-14	72	PRO REPLICA	71,94 71,95 71,96	23964A 23964B 23964C	147,75

KTM MOTO 4 TEMPI							
EXC250F	250	2001-06	75,00	Pro-Replica	74,95 74,96 74,97	22978A 22978B 22978C	156,83
SX250F EXC250F COMPR. 12.8:1	250	2006-12 2007-13	76,00	Pro-Replica	75,96 75,97 75,98	23235A 23235B 23235C	156,83
SX250F EXC250F COMPR. 13.3:1	250	2006-12 2007-13	76,00	Pro-HC	75,96 75,97 75,98	23236A 23236B 23236C	176,40
SX250F COMPR. 13.9:1	250	2013-14	78,00		77,96 77,97 77,98	23757A 23757B 23757C	156,83
SX250F COMPR. 14.3:1	250	2013-14	78,00	Pro-HC	77,96 77,97 77,98	23847A 23847B 23847C	176,40
EXC 250F Compr 13,9:1	250	2014	78		77,96 77,97 77,98	23757A 23757B 23757C	156,83
EXC 250F Compr 14,3:1	250	2014	78	PRO HC	77,96 77,97 77,98	23847A 23847B 23847C	176,40
SX350F COMPR. 14,0:1	350	2011-12	88,00	Pro-HC	87,96 87,97 87,98	23642A 23642B 23642C	203,99
SX350F COMPR. 13,5:1	350	2011-12	88,00		87,96 87,97 87,98	23641A 23641B 23641C	190,41

prezzi iva esclusa

MODELLO	CC	ANNI	CILINDRO	VERSIONE	PISTONE COMPLETO		Prezzo
					Ø MM	CODICE	
KTM MOTO 4 TEMPI							
SX350F compr. 13,6:1	350	2013-14	88		87,96	23831A	190,41
					87,97	23831B	
					87,98	23831C	
SX350F	350	2013-14	88	Pro-HC	87,96	23848A	203,99
					87,98	23848C	
EXC350F compr. 12,8:1	350	2012-14	88	Pro-HC	87,96	23641A	190,41
					87,97	23641B	
					87,98	23641C	
EXC350F compr. 12,3:1	350	2012-14	88		87,96	23711A	190,41
					87,97	23711B	
					87,98	23711C	
EXC450F compr. 11:1	450	2003-07	89	Pro-Replica	88,94	23329A	171,58
					88,95	23329B	
					88,96	23329C	
EXC450F compr. 12:1	450	2003-07	89	Pro-HC	88,94	23340A	182,61
					88,95	23340B	
					88,96	23340C	
SX450F compr. 12:1	450	2003-06	95	Pro-Replica	94,93	22941A	172,75
					94,94	22941B	
					94,95	22941C	
					94,96	22941D	
EXC450R compr. 11,9:1	450	2008-11	95	Pro-Replica	94,94	23379A	181,84
					94,95	23379B	
					94,96	23379C	
EXC450R compr. 12,8:1	450	2008-11	95	Pro-HC	94,94	23380A	198,88
					94,95	23380B	
					94,96	23380C	
SX450F compr. 12,5:1	450	2007-12	97	Pro-Replica	96,93	23342A	181,84
					96,94	23342B	
					96,95	23342C	
					96,96	23342D	
SX450F compr. 13,2:1	450	2007-12	97	Pro-HC	96,93	23343A	198,88
					96,94	23343B	
					96,95	23343C	
					96,96	23343D	
SX450F compr. 12,6:1	450	2013-14	95		94,95	23849A	181,4
					94,96	23849B	
					94,97	23849C	
SX450F compr. 13,2:1	450	2013-14	95	Pro-HC	94,95	23850A	198,88
					94,96	23850B	
					94,97	23850C	
EXC530R compr. 11,9:1	510	2008-11	97	Pro-Replica	94,94	23381A	181,84
					94,95	23381B	
					94,96	23381C	
EXC530R compr. 12,7:1	510	2008-11	95	Pro-HC	94,94	23382A	198,88
					94,95	23382B	
					94,96	23382C	
SX450F compr. 11,8:1	450	2012-14	95		94,95	23859A	181,84
					94,96	23859B	
					94,97	23859C	
SX450F compr. 12,3:1	450	2012-14	95	Pro-HC	94,95	23860A	198,88
					94,96	23860B	
					94,97	23860C	
EXC500 Compr 11,8:1	510	2012-14	95		94,95	23762A	181,84
					94,96	23762B	
					94,97	23762C	



I pistoni e i componenti standard sono intercambiabili con i rispettivi prodotti OEM.

- I kit comprendono pistone, segmenti, spinotto e anellini.
- Tutti i pistoni sono sottoposti a trattamento termico con ciclo di bonifica T5 o T6.
- I segmenti di ricambio vengono anche venduti singolarmente.



Per facilitare il rodaggio e ridurre l'usura, ogni pistone Vertex è provvisto di rivestimento in bisolfuro di molibdeno (MOS2) sull'intero corpo del pistone.

MODELLO	CC	ANNI	CILINDRO	VERSIONE	PISTONE COMPLETO		Prezzo
					Ø MM	CODICE	
SUZUKI MOTO 2 TEMPI							
RM85	85	2002-12	48,00	Replica	47,94 47,95 47,96 47,97	22877A 22877B 22877C 22877D	73,55
RM125	125	2000-03	54,00	Replica	53,95 53,96 53,97 53,98	22652A 22652B 22652C 22652D	100,12
RM125	125	2004-12	54,00	Replica	53,95 53,96 53,97 53,98	22998A 22998B 22998C 22998D	100,12
RM125	125	2004-12	54,00	Race	53,95 53,96 53,97 53,98	22999A 22999B 22999C 22999D	110,49
RM250	250	2000-02	66,40	Replica	66,34 66,35 66,36 66,37	22646A 22646B 22646C 22646D	123,00
RM250	250	2003-11	66,40	Replica	66,34 66,35 66,36 66,37	22854A 22854B 22854C 22854D	116,83
RM250	250	2003-11	66,40	Race	66,34 66,35 66,36 66,37	22855A 22855B 22855C 22855D	116,83
RM250	250	2003-11	66,40	Pro-Race	66,34 66,35 66,36 66,37	22856A 22856B 22856C 22856D	136,12
SUZUKI MOTO 4 TEMPI							
RMZ250 COMPR. 12.6:1	250	2004-06	77,00	Pro-Replica	76,95 76,96 76,97 76,98	22982A 22982B 22982C 22982D	153,66
RMZ250 COMPR. 13.4:1	250	2007-09	77,00	Pro-Replica	76,95 76,96 76,97 76,98	23311A 23311B 23311C 23311D	165,71
RMZ250 COMPR. 13.9:1	250	2007-09	77,00	Pro-HC	76,95 76,96 76,97 76,98	23515A 23515B 23515C 23515D	165,71
RMZ250 COMPR. 13.4:1	250	2010-12	77,00	Pro-Replica	76,95 76,96 76,97 76,98	23564A 23564B 23564C 23564D	153,66

MODELLO	CC	ANNI	CILINDRO	VERSIONE	PISTONE COMPLETO		Prezzo
					Ø MM	CODICE	
SUZUKI MOTO 4 TEMPI							
RMZ250 COMPR. 13.8:1	250	2010-12	77,00	Pro-HC	76,95	23565A	165,71
					76,96	23565B	
					76,97	23565C	
					76,98	23565D	
RMZ250 COMPR. 13.5:1	250	2013-14	77,00		76,95	23861A	153,66
					76,96	23861B	
					76,97	23861C	
					76,98	23861D	
RMZ250 COMPR. 13.9:1	250	2013-14	77,00	Pro-HC	76,95	23862A	165,71
					76,96	23862B	
					76,97	23862C	
					76,98	23862D	
RMZ450 COMPR. 11,9:1	450	2005-07	95,50	Pro-Replica	95,45	23198A	165,48
					95,46	23198B	
					95,47	23198C	
					95,48	23198D	
RMZ450 COMPR. 12,2:1	450	2008-12	96,00	Pro-Replica	95,96	23377A	165,48
					95,97	23377B	
					95,98	23377C	
RMZ450 COMPR. 12,9:1	450	2008-12	96,00	Pro-HC	95,96	23378A	177,86
					95,97	23379B	
					95,98	23378C	
RMZ450 COMPR. 12,2:1	450	2013-14	96,00		95,96	23863A	165,48
					95,97	23863B	
					95,98	23863C	
					95,99	23863D	
RMZ450 COMPR. 13,1:1	450	2013-14	96,00	Pro-HC	95,96	23864A	177,86
					95,97	23864B	
					95,98	23864C	
					95,99	23864D	
DRZ400	400	2000-09	90,00	Pro-Replica	89,96	22951A	153,43
					89,97	22951B	
					89,98	22951C	
TM RACING MOTO 2 TEMPI							
MX85	85	2008-13	48,00		47,87	23666A	73,55
					47,88	23666B	
					47,89	23666C	
					47,90	23666D	
TM125	125	1992-08	54,00	Replica	53,94	22389A	104,42
					53,95	22389B	
					53,96	22389C	
					53,97	22389D	
					53,98	22389E	
TM250	250	2000-08	66,40	Replica	66,33	22654A	127,86
					66,34	22654B	
					66,35	22654C	
					66,36	22654D	



Per facilitare il rodaggio e ridurre l'usura, ogni pistone Vertex è provvisto di rivestimento in bisolfuro di molibdeno (MOS2) sull'intero corpo del pistone.

- Il pistone completo è fornito di segmenti, spinotto e anellini.



MODELLO	CC	ANNI	CILINDRO	VERSIONE	PISTONE COMPLETO Ø MM	CODICE	Prezzo
TM RACING MOTO 2 TEMPI							
MX-EN 125	125	2010-14	54,00		53,94	23749A	104,42
					53,95	23749B	
					53,96	23749C	
					53,97	23749D	
MX-EN 250	250	2010-14	66,40		66,33	23750A	127,86
					66,34	23750B	
					66,35	23750C	
					66,36	23750D	
EN 300	300	2008-14	72,00		71,93	23703A	149,18
					71,94	23703B	
					71,95	23703C	
TM RACING MOTO 4 TEMPI							
MX-EN 250	250	2010-12	77,00		76,94	23751A	153,66
					76,95	23751B	
					79,96	23751C	
MX-EN 450	450	2010-12	95,00		94,94	23752A	165,48
					94,95	23752B	
					94,96	23752C	
YAMAHA MOTO 2 TEMPI							
YZ85	85	2002-14	47,50	Replica	47,44	22868A	73,55
					47,45	22868B	
					47,46	22868C	
					47,47	22868D	
YZ-WR125	125	2002-04	54,00	Replica	53,93	22806A	100,12
					53,94	22806B	
					53,95	22806C	
					53,96	22806D	
					53,97	22806E	
YZ-WR125	125	2005-14	54,00	Replica	53,93	23119A	100,12
					53,94	23119B	
					53,95	23119C	
					53,96	23119D	
					53,97	23119E	
YZ-WR125	125	2005-14	54,00	Pro-Race	53,93	23120A	119,04
					53,94	23120B	
					53,95	23120C	
					53,96	23120D	
					53,97	23120E	
YZ-WR250	250	1999-14	66,40	Replica	66,34	22584A	110,82
					66,35	22584B	
					66,36	22584C	
					66,37	22584D	
YZ-WR250	250	1999-14	66,40	Race	66,34	22591A	110,82
					66,35	22591B	
					66,36	22591C	
					66,37	22591D	
YZ-WR250	250	1999-14	66,40	Pro-Race	67,94	22645A	136,12
					67,95	22645B	
					67,96	22645C	
					67,97	22645D	

Per facilitare il rodaggio e ridurre l'usura, ogni pistone Vertex è provvisto di rivestimento in bisolfuro di molibdeno (MOS2) sull'intero corpo del pistone.

- Il pistone completo è fornito di segmenti, spinotto e anellini.

prezzi iva esclusa

MODELLO	CC	ANNI	CILINDRO	VERSIONE	PISTONE COMPLETO		Prezzo
					Ø MM	CODICE	
YAMAHA MOTO 4 TEMPI							
YZ250F WR250F COMPR. 12.7:1	250	2001-04	77,00	Pro-Replica	76,94 76,95 76,96 76,97	22805A 22805B 22805C 22805D	153,66
YZ250F WR250F COMPR. 13.5:1	250	2001-07 2001-14	77,00	Pro-HC Race	76,94 76,95 76,96 76,97 76,98	22812A 22812B 22812C 22812D 22812E	165,71
YZ250F WR250F COMPR. 13.5:1	250	2001-07 2001-14	77,00	Pro-HC	76,94 76,95 76,96 76,97	22889A 22889B 22889C 22889D	165,71
YZ250F WR250F COMPR. 12.5:1	250	2005-07 2001-14	77,00	Pro-Replica	76,94 76,95 76,96 76,97 76,98	23127A 23127B 23127C 23127D 23127E*	127,66
YZ250F COMPR. 13.5:1	250	2008-13	77,00	Pro-Replica	76,95 76,96 76,97 76,98	23391A 23391B 23391C 23391D	153,66
YZ250F COMPR. 13.9:1	250	2008-13	77,00	Pro-HC Race	76,95 76,96 76,97 76,98	23394A 23394B 23394C 23394D	165,71
YZ250F Compr 13,5:1	250	2014	77	PRO REPLICA	76,95 76,96 76,97 76,98	23941A 23941B 23941C 23941D	153,66
YZ250F Compr 14,2:1	250	2014	77	PRO HC	76,95 76,96 76,97 76,98	23942A 23942B 23942C 23942D	165,71
YZ450F WR450F COMPR. 12.5:1	450	2003-09 2003-14	95,00	Pro-Replica	94,93 94,94 94,95 94,96	22915A 22915B 22915C 22915D	171,85
YZ450F WR450F COMPR. 13.5:1	450	2003-09 2003-14	95,00	Pro-HC Race	94,93 94,94 94,95 94,96	22896A 22896B 22896C 22896D	177,86
YZ450F COMPR. 12.5:1	450	2010-13	97,00	Pro-Replica	96,93 96,94 96,95 96,96	23562A 23562B 23562C 23562D	171,85
YZ450F COMPR. 13.5:1	450	2010-13	97,00	Pro-HC	96,93 96,94 96,95 96,96	23563A 23563B 23563C 23563D	177,86
YZ450F Compr 12,5:1	450	2014	97		96,94 96,95 96,96 96,97	23958A 23958B 23958C 23958D	171,85
YZ450F Compr 13,5:1	450	2014	97	PRO HC	96,94 96,95 96,96 96,97	23959A 23959B 23959C 23959D	177,86





MODELLO	CC	ANNI	CILINDRO	VERSIONE	PISTONE COMPLETO		Prezzo
					Ø MM	CODICE	
HONDA MOTO 4 TEMPI							
CRF250R COMPR. 14.6:1	250	2010-13	76,80	GP-Racer Choice HC	76,76 76,77 76,78	23730A 23730B 23730C	180,00
CRF250R COMPR. 14.6:1	250	2014	76,80	GP-Racer Choice HC	76,76 76,77 76,78	23963A 23963B 23963C	205,00
CRF450R COMPR. 13.6:1	450	2009-12	96,00	GP-Racer Choice HC	95,95 95,96 95,97	23731A 23731B 23731C	180,00
CRF450R COMPR. 13.6:1	450	2013-14	96,00	GP-Racer Choice HC	95,95 95,96 95,97	23869A 23869B 23869C	205,00
HUSQVARNA MOTO 4 TEMPI							
FC-FE250 Compr 14,5:1	2014	250	78	GP-Racer Choice HC	77,96 77,97 77,98	23870A 23870B 23870C	205,00
FC450 Compr 13,5:1	2014	450	95	GP-Racer Choice HC	94,95 94,96 94,97	23871A 23871B 23871C	205,00
KAWASAKI MOTO 4 TEMPI							
KX-KXE250F Compr 14,5:1	250	2011-14	77	GP-Racer Choice HC	76,95 76,96 76,97	23732A 23732B 23732C	205,00
KX450F Compr 13,8:1	450	2009-12	96	GP-Racer Choice HC	95,96 95,97 95,98	23733A 23733B 23733C	180,00
KX450F Compr 13,8:1	450	2013-14	96	GP-Racer Choice HC	95,96 95,97 95,98	23874A 23874B 23874C	205,00
KTM MOTO 4 TEMPI							
EXC 250F Compr 14,5:1	250	2014	78	GP-Racer Choice HC	77,96 77,97 77,98	23870A 23870B 23870C	205,00
SX 250F Compr 14,5:1	250	2013-14	78	GP-Racer Choice HC	77,96 77,97 77,98	23870A 23870B 23870C	205,00
SX350F Compr. 14,5:1	350	2011-12	88	GP-Racer Choice HC	87,96 87,97 87,98	23734A 23734B 23734C	180,00
SX450F Compr 13,5:1	450	2013-14	95	GP-Racer Choice HC	94,95 94,96 94,97	23871A 23871B 23871C	205,00
SUZUKI MOTO 4 TEMPI							
RMZ250 Compr 14,0:1	250	2010-12	77	GP-Racer Choice HC	76,95 76,96 76,97	23736A 23736B 23736C	180,00
RMZ250 Compr 14,0:1	250	2013-14	77	GP-Racer Choice HC	76,95 76,96 76,97	23872A 23872B 23872C	205,00
RMZ450 Compr 13,8:1	450	2008-12	96	GP-Racer Choice HC	95,96 95,97 95,98	23737A 23737B 23737C	180,00
RMZ450 Compr 13,8:1	450	2013-14	96	GP-Racer Choice HC	95,96 95,97 95,98	23873A 23873B 23873C	205,00
YAMAHA MOTO 4 TEMPI							
YZ250F Compr 14,2:1	250	2008-13	77	GP-Racer Choice HC	76,95 76,96 76,97	23738A 23738B 23738C	180,00
YZ250F Compr 14,4:1	250	2014	77	GP-Racer Choice HC	76,95 76,96 76,97 76,98	23954A 23954B 23954C 23954D	205,00
YZ450F Compr 13,6:1	450	2010-13	97	GP-Racer Choice HC	96,93 96,94 96,95	23739A 23739B 23739C	180,00
YZ450F Compr 13,7:1	450	2014	97	GP-Racer Choice HC	96,94 96,95 96,96	23960A 23960B 23960C	205,00



La GP Racers Choice, forgiato ad alta resistenza, spicca per l'esclusiva lavorazione con traversino, una tecnologia derivata dalla Formula 1, che assieme al profilo racing e alla particolare conformazione della testa permette di ottenere il massimo rapporto di compressione a tutto vantaggio delle performance senza sacrifici per l'affidabilità. Il pistone è completato da segmenti niturati, spinotto con rivestimento DLC e ricopertura in bisolfuro di molibdeno

prezzi iva esclusa

Wossner
HIGH PERFORMANCE PISTONS
RESEARCH & DEVELOPMENT

Manufacturer of forged pistons

PISTONI



MODELLO | ANNI | MISURA | CODICE | NOTE | PREZZO

GASGAS / FANTIC MOTOR

EC250	1997-2011	66,33	8052DA		105,00
		66,34	8052DB		105,00
		66,35	8052DC		105,00
		66,36	8052DD		105,00
EC300	2000-2014	71,93	8077DA		141,00
		71,94	8077DB		141,00
		71,95	8077DC		141,00
EC250F	2010-2014	76,96	8612DA	2 SEGMENTI	125,00
		76,97	8612DB	2 SEGMENTI	125,00
		76,98	8612DC	2 SEGMENTI	125,00

HONDA

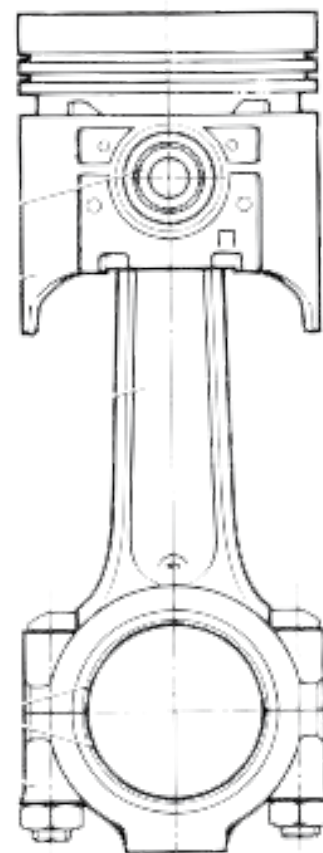
CR125	2005-2007	53,95	8170DA		83,00
		53,96	8170DB		83,00
		53,97	8170DC		83,00
CR250	2005-2007	66,34	8172DA	1 segmento	111,00
		66,35	8172DB	1 segmento	111,00
		66,36	8172DC	1 segmento	111,00
CRF250R	2010-2013	76,76	8775DA		125,00
		76,77	8775DB		125,00
		76,78	8775DC		125,00
CRF250X	2004-2009	77,96	8590DA	Comp 13,9:1	125,00
		77,97	8590DB	Comp 13,9:1	125,00
		77,98	8590DC	Comp 13,9:1	125,00
CRF450R	2009-2012	95,96	8739DA		151,00
		95,97	8739DB		151,00
		95,98	8739DC		151,00
CRF450R	2005-2008	95,96	8608DA		151,00
		95,97	8608DB		151,00
		95,98	8608DC		151,00
CRF450X	2005-2013	95,96	8608DA		151,00
		95,97	8608DB		151,00
		95,98	8608DC		151,00
CRF450R	2013-2014	95,96	8880DA	2 SEGMENTI	151,00
		95,97	8880DB	2 SEGMENTI	151,00
		95,98	8880DC	2 SEGMENTI	151,00



prezzi iva esclusa



MODELLO	ANNI	MISURA	CODICE	NOTE	PREZZO
HUSABERG					
TE125	2012-2013	53,95	8220DA		83,00
		53,96	8220DB		83,00
		53,97	8220DC		83,00
TE250	2011-2013	66,34	8272DA		105,00
		66,35	8272DB		105,00
		66,36	8272DC		105,00
TE300	2011-2013	71,94	8273DA		141,00
		71,95	8273DB		141,00
		71,96	8273DC		141,00
FE250	2013	75,96	8690DA		132,00
		75,97	8690DB		132,00
450FE	2009-2012	94,95	8707DA		151,00
		94,96	8707DB		151,00
		94,97	8707DC		151,00
HUSQVARNA					
125CR/WR	1997-2013	53,95	8089DA		83,00
		53,96	8089DB		83,00
		53,97	8089DC		83,00
		53,98	8089DD		83,00
250WR	1998-2012	66,34	8141DA		105,00
		66,35	8141DB		105,00
		66,36	8141DC		105,00
250TE/TC	2010-2011	78,95	8770DA	Comp 14:1	132,00
		78,96	8770DB	Comp 14:1	132,00
		78,97	8770DC	Comp 14:1	132,00
300WR	2009-2013	71,94	8250DA		141,00
		71,95	8250DB		141,00
		71,96	8250DC		141,00
450TC/TE	2006-2010	96,96	8651DA		159,00
		96,97	8651DB		159,00
		96,98	8651DC		159,00
449TE/TC	2011-2013	97,94	8829DA		151,00
		97,95	8829DB		151,00
		97,96	8829DC		151,00
KAWASAKI					
KX85	2001-2013	48,45	8102DA		61,00
		48,46	8102DB		61,00
		48,47	8102DC		61,00
KX125	2004-2008	53,95	8167DA		83,00
		53,96	8167DB		83,00
		53,97	8167DC		83,00
KX250	2005-2008	66,34	8168DA		105,00
		66,35	8168DB		105,00
		66,36	8168DC		105,00
KX250F	2006-2009	76,96	8635DA		125,00
		76,97	8635DB		125,00
		76,98	8635DC		125,00
KX250F	2010	76,96	8777DA		125,00
		76,97	8777DB		125,00
		76,98	8777DC		125,00
KX250F	2011-2013	76,96	8814DA		125,00
		76,97	8814DB		125,00
		76,98	8814DC		125,00
KX450F	2006-2008	95,95	8648DA		149,00
		95,96	8648DB		149,00
		95,97	8648DC		149,00
KX450F	2009-2012	95,96	8738DA		149,00
		95,97	8738DB		149,00
		95,98	8738DC		149,00
KX450F	2013-2014	95,96	8890DA		149,00
		95,97	8890DB		149,00
		95,98	8890DC		149,00



Wossner è un'azienda tedesca produttrice di pistoni forgiati e grafitati di elevatissima qualità. I pistoni Wossner sono disponibili in una vasta gamma di modelli e misure. I pistoni sono forniti completi di fasce, fermi e spinotto.

Il montaggio deve essere eseguito da personale specializzato, attendendosi alle istruzioni del costruttore del motociclo e comunque previa verifica dell'adattabilità e del corretto rapporto di compressione.

MODELLO	ANNI	MISURA	CODICE	NOTE	PREZZO
KTM					
65SX	2009-2013	44,96	8241DA		61,00
		44,97	8241DB		61,00
		44,98	8241DC		61,00
85SX	2003-2014	46,95	8147DA		61,00
		46,96	8147DB		61,00
		46,97	8147DC		61,00
125EXC	2001-2013	53,95	8174DA		83,00
		53,96	8174DB		83,00
		53,97	8174DC		83,00
		53,98	8174DD		83,00
125SX	2007-2013	53,95	8220DA	1 segmento	83,00
		53,96	8220DB	1 segmento	83,00
		53,97	8220DC	1 segmento	83,00
250EXC	2006-2013	66,34	8169DA		105,00
250SX	2005-2013	66,35	8169DB		105,00
		66,36	8169DC		105,00
250EXCF	2006-2013	75,96	8645DA		132,00
250SXF	2006-2012	75,97	8645DB		132,00
		75,98	8645DC		132,00
250SXF	2013-2014	77,96	8865DA		187,00
		77,97	8865DB		187,00
		77,98	8865DC		187,00
300EXC	2008-2013	71,94	8250DA		141,00
		71,95	8250DB		141,00
		71,96	8250DC		141,00
350SXF	2011-2013	87,95	8807DA		149,00
		87,96	8807DB		149,00
		87,97	8807DC		149,00
350EXC	2013	87,95	8885DA		149,00
		87,96	8885DB		149,00
		87,97	8885DC		149,00
400EXC	2000-2009	94,95	8806DA		161,00
		94,96	8806DB		161,00
		94,97	8806DC		161,00
450EXC	2008-2011	94,95	8707DA		149,00
		94,96	8707DB		149,00
		94,97	8707DC		149,00
450EXC	2012-2013	94,95	8898DA		149,00
		94,96	8898DB		149,00
		94,97	8898DC		149,00
450SXF	2007-2012	96,96	8665DA		149,00
		96,97	8665DB		149,00
		96,98	8665DC		149,00
450SXF	2013-2014	94,95	8868DA		161,00
		94,96	8868DB		161,00
		94,97	8868DC		161,00
500EXC	2012-2014	94,95	8821DA		149,00
		94,96	8821DB		149,00
		94,97	8821DC		149,00



prezzi iva esclusa

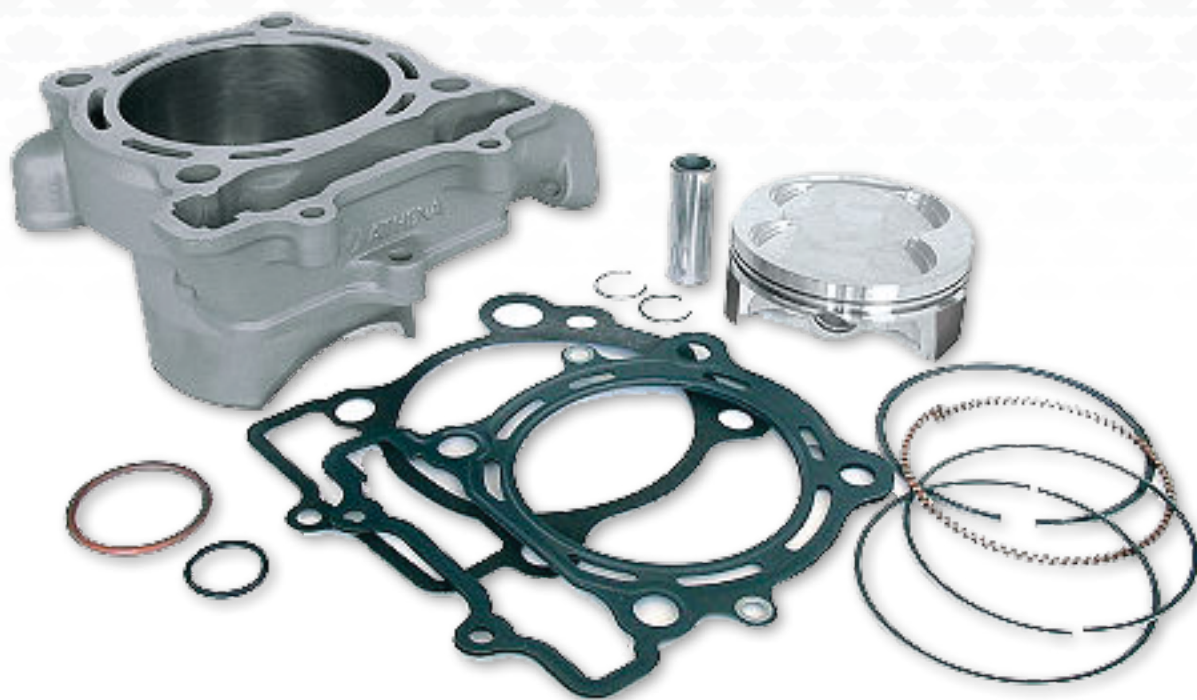
MODELLO	ANNI	MISURA	CODICE	NOTE	PREZZO
SUZUKI					
RM85	2002-2013	47,95	8103DA		61,00
		47,96	8103DB		61,00
		47,97	8103DC		61,00
RM125	2004-2012	53,95	8098DA		83,00
		53,96	8098DB		83,00
		53,97	8098DC		83,00
RM250	2003-2012	66,34	8086DA		105,00
		66,35	8086DB		105,00
		66,36	8086DC		105,00
RMZ250	2010-2012	76,96	8781DA		132,00
		76,97	8781DB		132,00
		76,98	8781DC		132,00
DRZ400E/S	2000-2013	89,94	8563DA		125,00
		89,95	8563DB		125,00
		89,96	8563DC		125,00
RMZ450	2008-2012	95,96	8716DA		149,00
		95,97	8716DB		149,00
		95,98	8716DC		149,00
RMZ450	2013-2014	95,96	8886DA		149,00
		95,97	8886DB		149,00
		95,98	8886DC		149,00

TM					
MX85	2008-2013	47,85	8285DA		61,00
		47,86	8285DB		61,00
		47,87	8285DC		61,00
MX/EN125	1992-2011	53,94	8135DA		83,00
		53,95	8135DB		83,00
		53,96	8135DC		83,00
		53,97	8135DD		83,00
		53,98	8135DE		83,00
MX/EN250	1999-2013	66,33	8137DA		111,00
		66,34	8137DB		111,00
		66,35	8137DC		111,00
		66,36	8137DD		111,00
MX/EN250F	2007-2010	76,96	8653DA		132,00
		76,97	8653DB		132,00
		76,98	8653DC		132,00
MX/EN250F i.e.	2010	76,96	8826DA		132,00
		76,97	8826DB		132,00
		76,98	8826DC		132,00
MX/EN250F i.e.	2011-2012	76,96	8839DA		132,00
		76,97	8839DB		132,00
		76,98	8839DC		132,00
EN300	2002-2011	71,93	8213DA		149,00
		71,94	8213DB		149,00
		71,95	8213DC		149,00
MX450F	2009-2010	94,96	8820DA		161,00
MX/EN450F i.e.	2011	94,97	8820DB		161,00
		94,98	8820DC		161,00

YAMAHA					
YZ85	2002-2014	47,45	8104DA		61,00
		47,46	8104DB		61,00
		47,47	8104DC		61,00
YZ125	2002-2004	53,94	8072DA		83,00
		53,95	8072DB		83,00
		53,96	8072DC		83,00
		53,97	8072DC		83,00
YZ125	2005-2014	53,95	8160DA		83,00
		53,96	8160DB		83,00
		53,97	8160DC		83,00
YZ250	1999-2014	66,35	8216DA		105,00
		66,36	8216DB		105,00
		66,37	8216DC		105,00
		66,37	8216DC		105,00
YZ/WR250F	2008-2013	76,96	8712DA		132,00
		76,97	8712DB		132,00
		76,98	8712DC		132,00
YZ250F	2014		8893DA		?
			8893DB		?
			8893DC		?
YZ/WR450F	2006-2009	94,96	8630DA		149,00
		94,97	8630DB		149,00
		94,98	8630DC		149,00
YZ450F	2010-2013	96,96	8776DA		149,00
		96,97	8776DB		149,00
		96,98	8776DC		149,00
YZ450F	2014	96,96	8895DA		149,00
		96,97	8895DB		149,00
		96,98	8895DC		149,00



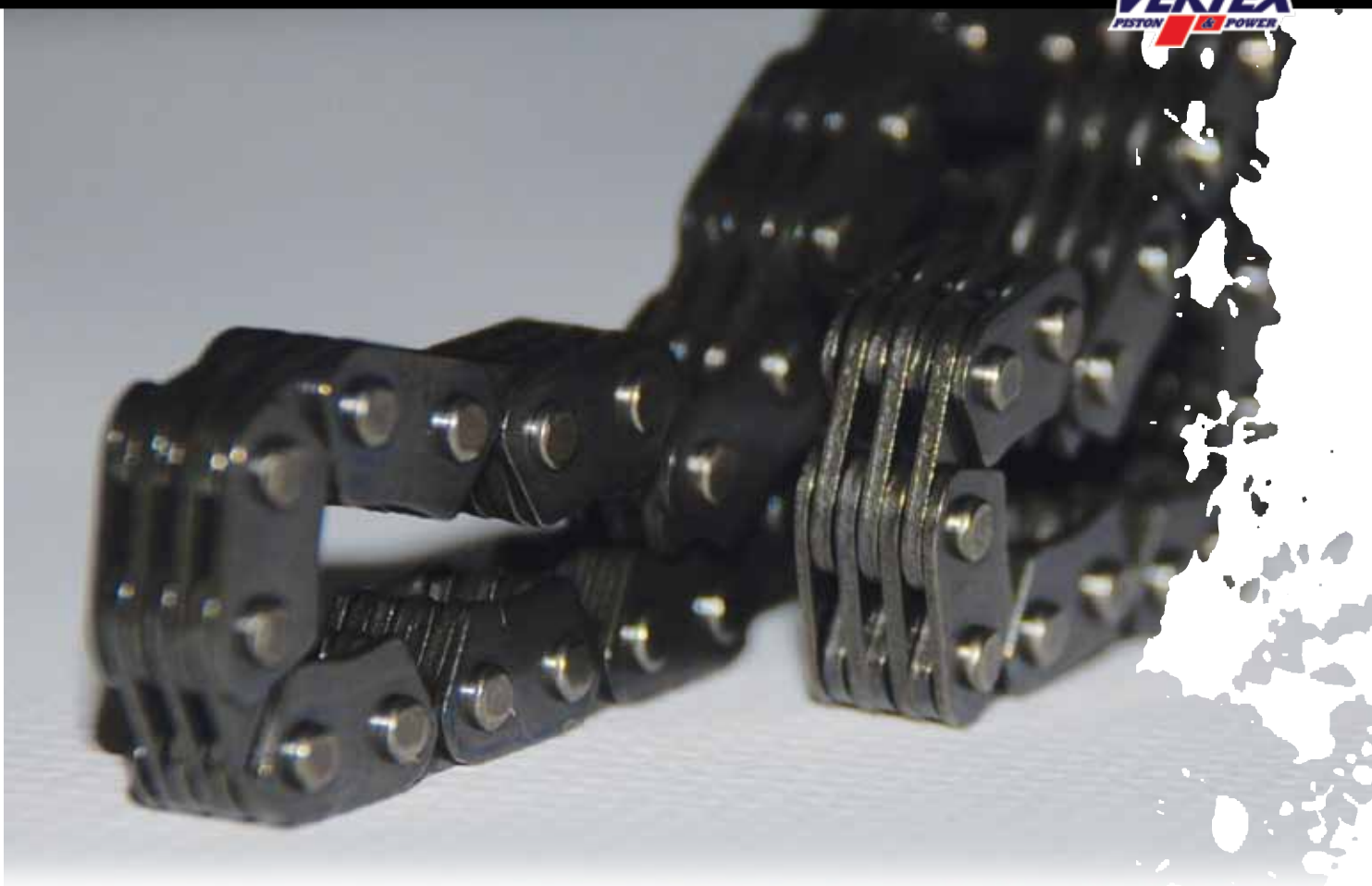
MODELLO	ANNI	MM	CC	CODICE KIT	PREZZO	CODICE PISTONE	PREZZO	CODICE GUARNIZIONE	PREZZO
HONDA									
CRF 150R	2007-2009	66	150	420021	499,85	23304B	140,68	800VG810014	77,24
HUSABERG									
FE 450E	2009-2011	102	520	420009	579,95	23368700	165,71	860VG810463	99,89
KAWASAKI									
KX250F - KXE250F	2004-2006	77	250	420009	579,95	23114B	165,71	860VG810463	57,72
KX250F - KXE250F	2007-2008	77	250	420024	579,95	23259B	153,66	860VG810463	57,72
KX250F - KXE250F	2004-2008	83	290	420019	649,95	23245600	165,71	860VG810005	86,89
KX250F - KXE250F	2004-2008	84	300	420010	649,95	23231700	165,71	860VG810006	86,89
KTM									
SX250F	2006-2012	80	280	420015	649,95	23274A	176,40	860VG810011	86,89
EXC250F	2007-2012	80	280	420015	649,95	23274A	176,40	860VG810011	86,89
EXC400	2009-2012	102	520	420025	916,70	23368700	198,88	860VG810016	99,89
EXC450R	2008-2012	102	520	420025	916,70	23368700	198,88	860VG810016	99,89
EXC530R	2008-2012	102	590	420026	916,70	23369700	198,88	860VG810016	99,89
SUZUKI									
RMZ250	2004-2006	77	250	420009	579,95	23114B	165,71	860VG810463	57,72
RMZ250	2004-2006	83	290	420019	649,95	23245600	165,71	860VG810005	86,89
YAMAHA									
YZ250F - WR250F	2001-2013	84	300	420012	854,90	23233700	165,71	860VG810008	86,89



I kit cilindri Vertex sono composti da un cilindro dotato di rivestimento della canna al Carburo di Silicio che consente di utilizzare giochi ridotti di accoppiamento con benefici di potenza, da un pistone Vertex nella versione "race" completo di spinotto, da un set di segmenti in acciaio e da una serie di guarnizioni.

prezzi iva esclusa

CATENE DI DISTRIBUZIONE



MODELLO	ANNI	CODICE	NUMERO MAGLIE	PREZZO
HONDA				
CRF250R	2004-09	8892RH2015104	104	56,51
CRF250X	2004-14	8892RH2015104	104	56,51
CRF250R	2010-14	8892RH2015106	106	56,51
CRF450R	2004-08	8892RH2015112	112	58,64
CRF450X	2004-14	8892RH2015112	112	58,64
CRF450R	2009-14	8896RH2015108	108	60,77
KAWASAKI				
KX250F	2004-14	8892RH2010114	114	53,20
KX450F	2006-08	8898XRH2010124	124	56,51
KX450F	2008-14	8898XRH2010122	122	56,51
KLX450R	2008-10	8898XRH2010124	124	65,51
KTM				
SX250F	2009-12	8892RH2015108	108	58,64
SX250F	2013-14	8898XRH2015112	112	98,10
EXC350F	2012-14	8898XRH2015112	112	98,10
SX350F	2011-14	8898XRH2015112	112	98,10
SUZUKI				
RMZ250	2004-13	8892RH2010114	114	53,20
RMZ450	2005-14	8882RH2010124	124	53,20
RMX450	2010	8882RH2010124	124	53,20
YAMAHA				
YZF250F	2001 -14	8892RH2010114	114	53,20
WR250F	2001 -14	8892RH2010114	114	53,20
YZ450F	2003- 09	8898XRH2010118	118	56,51
WR450F	2003- 14	8898XRH2010118	118	56,51
YZ450F	2010- 14	8898XRH2010122	122	56,51



BIELLE HOT RODS

Tutte le nostre bielle sono create a partire da acciaio cementato 8620. Le nostre bielle inoltre sono sottoposte a un processo di doppia forgiatura che aiuta a migliorare il fibraggio (grain flow) nonché dimensionale, ottenendo una biella dalla resistenza senza compromessi. Per migliorare la resistenza alla fatica, tutte le nostre bielle vengono anche sottoposte a pallinatura controllata. Tale processo, che utilizza pallini in acciaio inossidabile, aiuta ad eliminare i punti deboli in cui si concentra il carico, creando raggi con mescola più uniforme. Una biella Hot Rods è praticamente una delle bielle più resistenti che gli appassionati di elaborazioni e i costruttori di motori possano acquistare sul mercato.

HONDA

MODELLO	ANNI	DISTANZA SPINOTTO OCCHIO DI BIELLA	CODICE	PREZZO
CR 85	2003 - 2007	97	8125	92,65
CR 125	1988 - 2007	104	8101	113,25
CRF 150R	2007 - 2014	75.4	8646	113,25
CR 250	2002 - 2007	125.3	8608	113,25
CRF 250R	2004 - 2014	90	8616	154,45
CRF 250X	2004 - 2014	90	8616	154,45
CRF 450R	2002 - 2008	105.5	8617	154,45
CRF 450R	2009 - 2014	102.1	8682	154,45
CRF 450X	2005 - 2014	105.5	8660	154,45

HUSABERG

TE 125	2012	88	8670	113,25
TE 250/300	2011-2012	96	8669	113,25

KAWASAKI

KX 85	2001-2014	92	8147	92,65
KXF 250	2010-2014	92.5	8690	154,45
KX 125	2003-2005	104	8612	113,25
KX 250	2002-2007	92.5	8108	113,25
KX 250F	2004-2009	92.5	8622	154,45
KX 450F	2007-2008	101	8656	154,45
KX 450F	2009-2014	101	8684	154,45
KLX 450R	2008-2013	101	8656	154,45

KTM

65 SX	2009-2013	88	8132	92,65
85 SX	2003-2012	96	8640	92,65
85 SX	2013		8157	102,95
125 SX/EXC	1998-2006	110	8627	113,25
125 SX/EXC	2007-2013	110	8670	113,25
250 EXC	2004-2014	124.9	8669	113,25
250 SX	2003-2014	124.9	8669	113,25
250 SX-F	2005-2012	98	8667	154,45
250 SX-F	2013-2014		8701	308,95
250 EXC-F	2006-2007	98	8667	154,45
300 EXC	2004-2014	124.9	8669	113,25
350 EXC-F	2012-2013		8693	159,95
350 SX-F	2011-2012		8693	159,95
350 SX-F	2013-2014		8702	308,95
450/525 EXC	2003-2007	129	8666	154,55
450 EXC	2008-2011	114	8663	154,45
450 SX-F	2007-2012	107.4	8664	154,45
530 EXC	2009-2011	129	8692	154,45

SUZUKI

RM 65	2003-2005	85	8128	92,65
RM 85	2002-2010+12	93.5	8610	92,65
RM 125	2004-2008	110	8615	113,25
RM 250	2003-2008	125	8611	113,25
RMZ 250	2004-2006	92.5	8622	154,45
RMZ 250	2007-2014	92.5	8653	154,45
DR-Z 400	2000-2012	107	8630	154,45
RMZ 450	2005-2007	106.1	8647	154,45
RMZ 450	2008-2012	105.6	8661	154,45

YAMAHA

YZ 85	2002-2014	96	8126	92,65
YZ 125	2001-2004	105	8604	113,25
YZ 125	2005-2014	105	8629	113,25
YZ 250	1999-2014	125	8156	113,25
YZ 250F	2001-2002	93.5	8618	154,45
YZ 250F	2003-2013	93.5	8619	154,45
WR 450F	2004-2006	103.5	8621	154,45
WR 450F	2007-2011	103.5	8643	154,45
YZF 450	2006-2009	103.5	8643	154,45
YZF 450	2010-2014	103.5	8694	154,45



BIELLE WOSSNER 2 TEMPI

MODELLO	ANNI	CODICE	PREZZO
GAS GAS			
MC/EC250	97-13	P2021	118,00
HONDA			
CR80	86-02	P2003	82,50
CR85	03-07	P2003	82,50
CR125	88-07	P2009	95,00
CR250	78-01	P2021	118,00
CR250	02-07	P2020	118,00
CR500	87-01	P2044	118,00
HUSQVARNA			
TE125	12-13	P2012	95,00
TE250/300	11-13	P2023	118,00
CR/WR125	97-13	P2060	95,00
CR/WR250	99-13	P2057	118,00
KAWASAKI			
KX60	83-03	P2001	69,00
KX65	00-13	P2001	69,00
KX80	82-97	P2036	82,50
KX80	98-00	P2005	82,50
KX85	01-13	P2005	82,50
KX125	98-02	P2034	95,00
KX125	03-08	P2010	95,00
KX250	78-08	P2022	118,00
KX500	85-04	P2039	118,00
KTM			
SX50	01-13	P2053	69,00
SX65	03-08	P2002	69,00
SX65	09-13	P2055	69,00
SX85	03-12	P2006	82,50
SX85	13-14	P2065	82,50
SX105	04-11	P2006	82,50
SX/EXC125	98-06	P2011	95,00
SX/EXC125/144/150	07-13	P2012	95,00
SX/EXC200	98-13	P2031	118,00
SX250	00-02	P2058	118,00
EXC250	90-99	P2024	118,00
EXC250	00-03	P2058	118,00
SX/EXC250	04-13	P2023	118,00
EXC300	90-03	P2024	118,00
EXC300	04-13	P2023	118,00
SUZUKI			
RM65	03-05	P2001	69,00
RM85	02-13	P2007	82,50
RM125	99-03	P2013	95,00
RM125	04-07	P2016	95,00
RM250	89-95	P2027	118,00
RM250	03-08	P2025	118,00
RMX250	89-00	P2027	118,00
YAMAHA			
YZ85	02-14	P2008	82,50
YZ125	97-00	P2019	95,00
YZ125	01-04	P2017	95,00
YZ125	05-14	P2018	95,00
YZ250	99-14	P2028	118,00

BIELLE WOSSNER 4 TEMPI

MODELLO	ANNI	CODICE	PREZZO
GAS GAS			
EC250F	08-13	P4005	120,00
HONDA			
CRF150	07-13	P4024	95,00
CRF250R/X	04-13	P4001	120,00
XR250	86-04	P4025	120,00
XR400R	96-04	P4033	160,00
CRF450X	05-13	P4023	160,00
CRF450R	02-08	P4026	160,00
CRF450R	09-14	P4027	160,00
HUSQVARNA			
TC250	06-09	P4049	120,00
TC250	10-13	P4050	120,00
TC/TE310	09-10	P4049	120,00
TC510	06-09	P4054	180,00
TE 510	08-10	P4054	180,00
TC/TE570/610	99-10	P4042	180,00
KAWASAKI			
KX250F	04-09	P4002	120,00
KX250F	10-13	P4039	120,00
KFX400	03-06	P4009	160,00
KX450F	07-08	P4010	160,00
KFX450R	08-13	P4019	160,00
KX450F	09-14	P4020	160,00
KTM			
SX250F	05-12	P4003	120,00
SX250F	13-14	P4059	169,00
EXC250 Racing	01-06	P4048	120,00
EXC250 Racing	06-12	P4003	120,00
SX-F350	10-12	P4040	120,00
SX-F350	13	P4061	169,00
SX400	00-02	P4048	120,00
EXC400	04-06	P4048	120,00
SX450	04-06	P4015	160,00
SX-F450	05-06	P4015	160,00
EXC450 Racing	03-07	P4048	120,00
EXC450R	08-11	P4016	160,00
EXC450	12-13	P4057	169,00
SX-F450	07-12	P4017	160,00
SX-F450	13-14	P4058	169,00
EXC500	12-14	P4051	180,00
SX-F505	08	P4055	180,00
EXC520	00-02	P4048	120,00
SX520	00-02	P4048	120,00
EXC525 Racing	03-07	P4048	120,00
SX525 Racing	03-07	P4048	120,00
EXC530R	08-11	P4047	160,00
SUZUKI			
RMZ250	04-06	P4002	120,00
RMZ250	07-13	P4004	120,00
DR-Z400E/S	00-08	P4009	160,00
RMZ450	05-07	P4012	160,00
RMZ450	08-13	P4013	160,00
YAMAHA			
YZF250	01-02	P4006	120,00
YZF250	03-14	P4005	120,00
WR250F	03-13	P4005	120,00
YZF450	03-05	P4007	160,00
YZF450	06-09	P4008	160,00
WRF450	03-06	P4007	160,00
YFZ450	04-05	P4029	160,00
YFZ450	06-13	P4030	160,00
YZF450	10-14	P4032	160,00

Le bielle Wossner sono stampate in Italia e lavorate in Germania.

MODELLO	ANNI	KIT GUARNIZIONI TESTA	PREZZI	KIT GUARNIZIONI SENZA PARAOLIO	PREZZI	KIT PARAOLIO	PREZZO
HONDA MOTO 2 TEMPI							
CR85R	2005-07	860VG810212	27,27	860VG808212	62,65	860VG822181	26,14
CR125R	2005-07	860VG810244	41,54	860VG808244	72,85	860VG822271	35,61
CR250R	2002-04	860VG810261	39,84	860VG808261	73,12	860VG822177	27,27
CR250R	2005-07	860VG810264	44,93	860VG808264	79,78	860VG822268	33,01
KAWASAKI MOTO 2 TEMPI							
KX85	2007-13	860VG810414	22,30	860VG808419	51,76	860VG822292	23,77
KX125	2003-05	860VG810430	38,37	860VG808430	72,13	860VG822183	28,33
KX250	2004	860VG810464	40,75	860VG808464	76,88	860VG822297	28,93
KX250	2005-08	860VG810465	40,75	860VG808465	76,88	860VG822257	28,93
KTM MOTO 2 TEMPI							
KTM65SX	2009-12	860VG810338	27,39	860VG808338	61,35	860VG822348	30,56
KTM85SX	2003-12	860VG810315	27,39	860VG808315	61,35	860VG822264	47,12
KTM85SX	2013	860VG810340	27,39	860VG808340	61,35	860VG822264	47,12
KTM125SX,EXC	2002-06	860VG810309	27,39	860VG808309	61,35	860VG822187	30,56
KTM125SX,EXC	2007-14	860VG810330	39,98	860VG808330	72,85	860VG822187	30,56
KTM250SX,EXC	2007-14	860VG810333	41,54	860VG808333	74,10	860VG822269	30,56
KTM300 EXC	2008-14	860VG810335	32,74	860VG808335	68,76	860VG822269	30,56
SUZUKI MOTO 2 TEMPI							
RM85	2002-12	860VG810505	18,52	860VG808505	48,02	860VG822176	26,00
RM125	2004-12	860VG810550	26,41	860VG808550	78,02	860VG822266	31,92
RM250	2003-05	860VG810589	43,46	860VG808589	92,62	860VG822227	36,30
RM250	2006-12	860VG810593	43,46	860VG808593	92,62	860VG822317	36,30
YAMAHA MOTO 2 TEMPI							
YZ85	2002-13	860VG810614	20,37	860VG808614	42,62	860VG822173	21,73
YZ125	2002-04	860VG810639	22,22	860VG808639	54,44	860VG822172	28,59
YZ125	2005-14	860VG810641	27,02	860VG808641	57,57	860VG822252	36,41
YZ250	2002-14	860VG810670	30,56	860VG808670	56,06	860VG822304	29,06



prezzi iva esclusa

KIT GUARNIZIONI



MODELLO	ANNI	KIT GUARNIZIONI TESTA	PREZZI	KIT GUARNIZIONI SENZA PARAOLIO	PREZZI	KIT PARAOLIO	PREZZO
HONDA MOTO 4 TEMPI							
CRF250R	2004-07	860VG810262	73,29	860VG808262	141,19	860VG822248	51,76
CRF250R	2008-09	860VG810268	73,29	860VG808268	141,19	860VG822248	51,76
CRF250R	2010-14	860VG810285	73,29	860VG808285	141,19	860VG822248	51,76
CRF250X	2004-14	860VG810262	73,29	860VG808262	141,19	860VG822248	51,76
CRF450R	2002-06	860VG810267	73,29	860VG808267	147,88	860VG822178	51,76
CRF450R	2007-08	860VG810278	89,18	860VG808278	163,75	860VG822330	53,89
CRF450R	2009-14	860VG810284	89,18	860VG808284	163,75	860VG822315	51,45
CRF450X	2005-13	860VG810276	89,18	860VG808276	163,75	860VG822315	51,45

KAWASAKI MOTO 4 TEMPI							
KX250F	2006-08	860VG810463	57,72	860VG808463	98,13	860VG822316	54,17
KX250F	2009-12	860VG810481	57,72	860VG808481	98,13	860VG822316	54,17
KX450F	2006-08	860VG810469	80,08	860VG808469	140,75	860VG822319	31,04
KX450F	2009-14	860VG810482	80,08	860VG808482	140,75	860VG822319	31,04
KLX450R	2008-11	860VG810469	80,08	860VG808480	140,75	860VG822336	31,04

KTM MOTO 4 TEMPI							
KTM250EXC-F	2001-05	860VG810316	72,51	860VG808316	134,59	860VG822274	38,25
KTM250SX-F	2005-12	860VG810328	80,18	860VG808328	132,46	860VG822320	38,25
KTM250EXC-F	2006-13	860VG810328	80,18	860VG808328	132,46	860VG822320	38,25
KTM350SX-F	2011-12	860VG810018	80,18	860VG808339	120,5	860VG822356	38,25
KTM350SX-F	2013-14	860VG810021	80,18				
KTM350EXC-F	2012-13	860VG810018	80,18	860VG808339	120,5	860VG822356	38,25
KTM400EXC	2004-06	860VG810317	92,08	860VG808317	154,14	860VG822274	38,25
KTM450EXC	2003-07	860VG810317	92,08	860VG808317	154,14	860VG822274	38,25
KTM450EXC	2008-11	860VG810342	80,49	860VG808342	109,81	860VG822359	38,25
KTM450EXC	2012-13	860VG810020	86,89				
KTM450SX	2003-06	860VG810318	92,08	860VG808318	154,14	860VG822274	38,25
KTM450SX-F	2007-12	860VG810331	80,49	860VG808331	109,81	860VG822333	51,76
KTM500EXC	2012-13	860VG810342	80,49	860VG808343	109,81	860VG822360	51,76
KTM505SX-F	2008-09	860VG810336	88,49	860VG808336	107,14	860VG822333	51,76
KTM525EXC	2003-07	860VG810318	92,08	860VG808318	154,14	860VG822274	38,25
KTM530EXC	2009-12	860VG810342	80,49	860VG808342	109,81	860VG822359	38,25

SUZUKI MOTO 4 TEMPI							
RMZ 250	2004-06	860VG810463	57,72	860VG808463	98,13	860VG822223	54,17
RMZ 250	2007-09	860VG810568	62,37	860VG808568	109,27	860VG822329	44,03
RMZ 250	2010-12	860VG810567	62,37	860VG808567	109,27	860VG822355	44,03
DRZ 400	2000-12	860VG810585	49,90	860VG808585	83,86	860VG822193	30,56
RMZ 450	2005-07	860VG810590	71,45	860VG808590	140,75	860VG822318	31,92
RMZ 450	2008-11	860VG810595	71,45	860VG808595	140,75	860VG822346	31,92

YAMAHA MOTO 4 TEMPI							
YZ250F	2001-13	860VG810671	50,93	860VG808671	93,37	860VG822175	28,04
WR250F	2003-13	860VG810671	50,93	860VG808678	93,37	860VG822175	28,04
YZ450F	2006-09	860VG810010	69,72	860VG808687	105,86	860VG822228	34,82
YZ450F	2010-13	860VG810689	69,72	860VG808689	105,86	860VG822228	34,82
WR450F	2007-12	860VG810010	69,72	860VG808687	105,86	860VG822228	34,82

I kit guarnizione Vertex sono prodotti in USA con i migliori materiali.

KIT GUARNIZIONI TESTA composto da guarnizioni testa, basamento e tutte le altre guarnizioni necessarie in caso sostituzione del pistone completo o dei soli segmenti.

KIT GUARNIZIONI SENZA PARAOLIO

composto da tutte le guarnizioni necessarie per revisionare l'intero motore compreso la parte trasmissione, esclusi i paraoli motore.

KIT PARAOLIO

contiene tutti i paraoli necessari per revisionare il motore compreso la parte trasmissione.



KIT INSTALLAZIONE ALBERO MOTORE

KIT ALBERO MOTORE

MODELLO	ANNI	CODICE	PREZZO
HONDA			
CR 80R	CBK0045	1986-1991	257,45
CR 80R	CBK0001	1992-2002	267,75
CR 80RB	CBK0001	1996-2002	267,75
CR 85R	CBK0047	2003-2004	267,75
CR 85R	CBK0104	2005-2007	267,75
CR 85RB	CBK0047	2003-2004	267,75
CR 85RB	CBK0104	2005-2007	267,75
CR 125R	CBK0089	1990-1997	298,65
CR 125R	CBK0018	1998-1999	319,25
CR 125R	CBK0023	2000	319,25
CR 125R	CBK0019	2001-2002	319,25
CR 125R	CBK0020	2003	319,25
CR 125R	CBK0021	2004	319,25
CR 125R	CBK0022	2005-2007	329,55
CRF 150R	CBK0111	2007-2013	391,35
CRF 150RB	CBK0111	2007-2013	391,35
CR 250R	CBK0040	1992-2001	381,05
CR 250R	CBK0092	2002-2004	381,05
CR 250R	CBK0024	2005-2007	381,05
CRF 250R	CBK0031	2008-2009	453,15
CRF 250R	CBK0128	2010-2014	484,05
CRF 250X	CBK0126	2004-2012	453,15
CRF 450R	CBK0086	2002-2005	525,25
CRF 450R	CBK0175	2006	525,25
CRF 450R	CBK0017	2007-2008	545,85
CRF 450R	CBK0124	2009-2012	545,85
CRF 450X	CBK0105	2005-2013	566,45
CRF 500R	CBK0072	1987-1988	381,05
CRF 500R	CBK0012	1989-2001	319,35

KAWASAKI

KX 60	CBK0049	1985-2003	257,45
KX 65	CBK0048	2000-2005	267,75
KX 65	CBK0100	2006-2012	288,35
KX 80	CBK0050	1991-1997	247,15
KX 80	CBK0002	1998-2000	267,75
KX 85	CBK0053	2001-2005	267,75
KX 85	CBK0101	2006	288,35
KX 85	CBK0029	2007-2012	288,35
KX 100	CBK0051	1995-1997	267,75
KX 100	CBK0052	1998-2005	267,75
KX 100	CBK0102	2006-2012	267,75
KX 125	CBK0091	2003-2005	339,85
KX 250	CBK0054	1992	411,95
KX 250	CBK0056	2002-2003	401,65
KX 250	CBK0057	2004	401,65
KX 250	CBK0093	2005	442,85
KX 250F	CBK0099	2004-2005	463,45
KX 250F	CBK0028	2006-2008	463,45
KX 250F	CBK0127	2009	534,55
KX 250F	CBK0060	2010	525,25
KX 250F	CBK0061	2011-2012	525,25
KLX 400	CBK0095	2004	545,85
KLX 400	CBK0165	2003-2004	628,25
KLX 450R	CBK0059	2008-2009	545,85
KX 450F	CBK0118	2008	556,15
KX 450F	CBK0125	2009	587,05
KX 450F	CBK0171	2010-2012	587,05

KIT ALBERO MOTORE

MODELLO	ANNI	CODICE	PREZZO
KTM			
65 SX	CBK0085	2003-2008	308,95
65 SX	CBK0073	2009-2012	401,65
85 SX	CBK0107	2004-2012	350,15
105 SX	CBK0108	2004-2011	381,05
125 SX	CBK0062	2001	484,05
125 SX	CBK0003	2002-2006	504,65
125 SX	CBK0004	2007-2014	504,65
144 SX	CBK0063	2007-2008	473,75
150 SX	CBK0063	2009-2012	473,75
250 EXC	CBK0066	2004	494,35
250 EXC	CBK0007	2005	494,35
250 EXC	CBK0010	2008-2011	494,35
250 EXC-F	CBK0167	2006-2007	597,35
250 SX	CBK0005	2005-2006	494,35
250 SX	CBK0006	2007-2014	494,35
250 SX-F	CBK0071	2005-2010	597,35
250 SX-F	CBK0169	2005-2010	669,45
250 SX-F	CBK0170	2011	597,45
300 EXC	CBK0008	2005	494,35
300 EXC	CBK0011	2008-2012	494,35
300 EXC	CBK0068	2004	494,35

SUZUKI

RM 65	CBK0048	2003-2005	267,75
RM 85	CBK0103	2003-2012	267,75
RM 100	CBK0052	2003	267,65
RM 125	CBK0074	2001-2003	370,75
RM 125	CBK0081	2004-2007	370,75
RM 250	CBK0094	2003-2004	432,55
RM 250	CBK0025	2005	432,55
RM 250	CBK0026	2006-2008	432,55
RMZ 250	CBK0099	2004-2006	463,45
RMZ 250	CBK0117	2007-2009	556,15
DRZ 400	CBK0095	2000-2012	545,85
DRZ 400SM	CBK0095	2000-2009	545,85
RMZ 450	CBK0113	2005-2007	597,35
RMZ 450	CBK0120	2008-2012	638,55

YAMAHA

YZ 80	CBK0075	1993-2001	257,45
YZ 85	CBK0076	2002-2011	236,85
YZ 85	CBK0134	2002-2012	247,15
YZ 125	CBK0013	1998-2000	319,25
YZ 125	CBK0077	2001	319,25
YZ 125	CBK0014	2002-2004	319,25
YZ 125	CBK0090	2005-2012	319,25
YZ 250	CBK0078	1999-2000	391,35
YZ 250	CBK0079	2001	370,75
YZ 250	CBK0015	2002	370,75
YZ 250	CBK0135	2003-2013	391,35
YZ 250F	CBK0087	2003-2013	484,05
WR 250F	CBK0172	2003-2009	525,25
YZ 450F	CBK0088	2003-2005	525,25
YZ 450F	CBK0110	2006-2009	525,25
YZ 450F	CBK0129	2010-2013	587,05
WR 450F	CBK0141	2004-2006	597,35



Tutti gli alberi motore sono venduti completi e pronti per l'installazione con bielle gabbia spinotto ed accessori per albero motore originali collaudate Hot Rods. Completati di cuscinetti e paraoli di banco e kit guarnizioni principali.

prezzi iva esclusa

ALBERI MOTORE CONFORMI ALL'ORIGINALE

MODELLO	ANNI	CODICE	PREZZO
HONDA			
CR85	2005 - 2007	4068	179,18
CR125	1990 - 2007	4053	216,25
CRF150R	2007 - 2014	4075*	195,65
CR250	2002 - 2007	4056	234,64
CRF250R	2004 - 2009	4083*	283,20
CRF250R	2010 - 2014	4097	283,20
CRF250X	2004 - 2013	4095*	283,20
CRF450R	2002 - 2008	4048*	329,55
CRF450R	2009 - 2012	4093	329,55
CRF450X	2005 - 2013	4070*	324,40
CRF450R	2013 - 2014	4084	360,45

KAWASAKI			
KX85	2006 - 2013	4066	179,18
KX125	2003 - 2005	4055	217,58
KX250	2005	4057	257,45
KX250F	2004 - 2008	4064	257,46
KX250F	2009	4096	257,45
KX250F	2010	4020	257,45
KX250F	2011 - 2014	4021	257,45
KX450F	2007 - 2008	4082	324,40
KX450F	2009	4094	324,40
KX450F	2010 - 2014	4019	339,85
KLX450R	2008 - 2012	4018*	324,40

KTM			
65SX	2009 - 2014	4031	247,15
85SX	2003 - 2012	4071	205,43
85SX	2013	4023	335,73
125SX	2001 - 2014	4024	304,83
250SX	2003 - 2014	4026	304,83
250/300EXC	2004/05 - 2008/11	4028	304,83
250SXF	2005 - 2010	4029	360,45
250SXF	2011 - 2012	4039	411,95
250SXF	2013 - 2014	4402	1.025,83

SUZUKI			
RM85	2002 - 2012	4067	179,18
RM125	2004 - 2008	4041	217,58
RM250	2003 - 2008	4058	282,89
RMZ250	2004 - 2006	4064	257,46
RMZ250	2007 - 2009	4081	283,20
RMZ250	2010 - 2013	4022	370,75
RMZ450	2005 - 2007	4077	304,84
RMZ450	2008 - 2012	4085	329,55
DRZ400	2000 - 2013	4059*	304,84

YAMAHA			
YZ85	2002 - 2014	4034	179,18
YZ125	2005 - 2014	4054	217,58
YZ250	2003 - 2014	4138	257,45
YZ250F	2003 - 2013	4049	283,20
WR250F	2003 - 2013	4407	329,55
WR450F	2004 - 2006	4162	304,84
YZ450F	2006 - 2009	4074	304,84
YZ450F	2010 - 2013	4098	304,84

Tutti gli alberi motore sono venduti completi e pronti per l'installazione con bielle, gabbia spinotto ed accessori per albero motore originali collaudate Hot Rods.

* RICAMBIO STANDARD AD ALTA RESISTENZA



MODELLO	ANNI	TIPO	DIMENSIONI	CODICE ORIGINALE	CODICE	PREZZO
HONDA VALVOLE IN TITANIO						
CRF250R	2004-07	Scarico - Exhaust	82,10 x 26,00 x 4,95	14721-Krn-670	8400001-4	118,26
CRF250R	2008-09	Scarico - Exhaust		14721-Krn-A10	8400001-6	118,26
CRF250R	2004-09	Aspirazione - Intake	83,35 x 31,00 x 4,95	14711-Krn-670	8400001-2	122,72
CRF250R	2010-14	Aspirazione - Intake		14711-Krn-A40	8400032-2	122,72
CRF250X	2004-14	Scarico - Exhaust	82,10 x 26,00 x 4,95	14721-Krn-670	8400001-4	118,26
CRF250X	2004-14	Aspirazione-Intake	83,35 x 31,00 x 4,95	14711-Krn-670	8400001-2	122,72
CRF450R	2002-06	Scarico - Exhaust	84,25 x 31,00 x 4,95	14721-Meb-670	8400002-4	118,26
CRF450R	2002-08	Aspirazione - Intake	84,60 x 36,00 x 5,48	14711-Meb-670	8400002-2	118,26
CRF450R	2009-14	Aspirazione - Intake		14711-Men-A30	8400027-2	118,26
CRF450X	2005-14	Aspirazione - Intake	84,60 x 35,00 x 5,48	14711-Mey-670	8400028-2	118,26
HONDA VALVOLE IN ACCIAIO						
CRF250R	2004-07	Scarico - Exhaust	82,10 x 26,00 x 4,95	14721-Krn-670	8400001-1	23,79
CRF250R	2008-09	Scarico - Exhaust		14721-Krn-A10	8400001-5	23,79
CRF250R	2010-14	Scarico - Exhaust		14721-Krn-A40	8400032-1	25,85
CRF250X	2004-14	Scarico - Exhaust	82,10 x 26,00 x 4,95	14721-Krn-670	8400001-1	23,79
CRF450R	2002-06	Scarico - Exhaust	84,25 x 31,00 x 4,95	14721-Meb-670	8400002-1	23,79
CRF450R	2007-08	Scarico - Exhaust	84,25 x 30,00 x 4,95	14721-Men-A00	8400002-5	27,04
CRF450R	2009-12	Scarico - Exhaust		14721-Men-A30	8400027-1	27,04
CRF450R	2013-14	Scarico - Exhaust			8400027-5	27,04
KAWASAKI VALVOLE IN TITANIO						
KX250F	2004-14	Scarico - Exhaust	79,10 x 25,00 x 4,46	12005-0002	8400011-1	108,10
KX250F	2004-08	Aspirazione - Intake	78,98 x 31,00 x 4,48	12004-0002	8400011-2	108,10
KX250F	2009-14	Aspirazione - Intake	78,20 x 31,00 x 4,47	12004-0033	8400030-2	108,10
KX450F	2006-08	Scarico - Exhaust	82,00 x 30,96 x 5,46	12005-0036	8400019-1	122,72
KX450F	2006-08	Aspirazione - Intake	83,30 x 36,00 x 5,47	12004-0018	8400019-2	122,72
KX450F	2009-14	Scarico - Exhaust	76,95 x 31,00 x 5,45	12005-0049	8400031-1	122,72
KX450F	2009-14	Aspirazione - Intake	78,20 x 36,00 x 5,47	12004-0034	8400031-2	122,72
KFX450F	2008-10	Scarico - Exhaust	82,00 x 30,96 x 5,46	12005-0036	8400019-1	122,72
KTM VALVOLE IN TITANIO						
250 SX-F	2006-12	Scarico - Exhaust	92,90 x 26,60 x 4,98	770.36.031.000	8400012-1	118,26
250 SX-F	2006-12	Aspirazione - Intake	99,40 x 30,90 x 4,98	770.36.030.000	8400012-2	118,26
250 EXC-F	2007-13	Scarico - Exhaust	92,90 x 26,60 x 4,98	770.36.031.000	8400012-1	118,26
250 EXC-F	2007-13	Aspirazione - Intake	99,40 x 30,90 x 4,98	770.36.030.000	8400012-2	118,26
350 EXC-F	2012-13	Scarico			8400035-1	119,26
350 EXC-F	2012-13	Aspirazione			8400035-2	119,26
350 SX-F	2011-14	Scarico			8400035-1	119,26
350 SX-F	2011-14	Aspirazione			8400035-2	119,26
450 SX-F	2003-06	Scarico - Exhaust	97,00 x 30,00 x 5,90	594.36.031.000	8400013-1	122,72
450 SX-F	2003-06	Aspirazione - Intake	97,00 x 35,00 x 5,90	594.36.030.000	8400013-2	122,72
450 SX-F	2007-12	Scarico - Exhaust		773.36.031.200	8400025-1	122,72
450 SX-F	2007-12	Aspirazione - Intake		773.36.030.200	8400025-2	122,72



Valvole speciali ad alte prestazioni per moto fuoristrada 4T.

Sono disponibili in acciaio legato o titanio, entrambe trattate con speciale indurimento per migliorare l'affidabilità, seguono le specifiche costruttive del primo equipaggiamento.

prezzi iva esclusa

VALVOLE MOTORE



MODELLO	ANNI	TIPO	DIMENSIONI	CODICE ORIGINALE	CODICE	PREZZO
SUZUKI VALVOLE IN TITANIO						
RMZ250	2004-06	Scarico - Exhaust	79,10 x 25,00 X 4,46	12005-0002	8400011-1	108,10
RMZ250	2004-06	Aspirazione - Intake	78,98 x 31,00 x 4,48	12004-0002	8400011-2	108,10
RMZ250	2007-13	Scarico - Exhaust	80,60 x 26,00 x 4,45	12912-10H00	8400021-1	108,10
RMZ250	2007-09	Aspirazione - Intake	80,35 x 32,00 x 4,47	12911-10H00	8400021-2	108,10
RMZ250	2010-13	Aspirazione - Intake		12911-49H00	8400034-2	108,10
RMZ450	2005-06	Scarico - Exhaust	81,30 x 29,00 x 4,95	12912-35G00	8400010-1	122,72
RMZ450	2005-06	Aspirazione - Intake	82,40 x 36,00 x 4,97	12911-35Gu0	8400010-2	133,88
RMZ450	2007	Scarico - Exhaust	81,30 x 29,00 x 5,45	12912-35G20	8400022-1	122,72
RMZ450	2007	Aspirazione - Intake	82,40 x 36,00 x 5,47	12911-35G20	8400022-2	122,72
RMZ450	2008-14	Scarico - Exhaust		12912-28H00	8400029-1	122,72
RMZ450	2008-14	Aspirazione - Intake		12911-28H00	8400029-2	122,72

YAMAHA VALVOLE IN TITANIO						
YZ250F	2001-13	Scarico - Exhaust	77,85 x 24,55 x 4,47	5NI-12121-10	8400005-1	133,88
YZ250F	2001-13	Aspirazione I - Intake I	78,55 x 23,00 x 3,98	5NI-12111-10	8400005-2	118,26
YZ250F	2001-13	Aspirazione II - Intake II	80,05 x 23,00 x 3,98	5NI-12112-10	8400005-3	118,26
WR250F	2001-14	Scarico - Exhaust	77,85 x 24,55 x 4,47	5NI-12121-10	8400005-1	133,88
WR250F	2001-14	Aspirazione I - Intake I	78,55 x 23,00 x 3,98	5NI-12111-10	8400005-2	118,26
WR250F	2001-14	Aspirazione II - Intake II	80,05 x 23,00 x 3,98	5NI-12112-10	8400005-3	118,26
YZ450F	2003-09	Scarico - Exhaust	75,08 x 28,00 x 4,96	5Ta-12121-00	8400008-1	135,33
WR450F	2003-14	Scarico			8400008-1	135,33
YZ450F	2003-09	Aspirazione I - Intake I	76,30 x 27,00 x 4,48	5TA-12111-00	8400008-2	135,33
WR450F	2003-14	Aspirazione I			8400008-2	135,33
YZ450F	2003-09	Aspirazione II - Intake II	77,20 x 27,00 x 4,48	5TA-12112-00	8400008-3	135,33
WR450F	2003-14	Aspirazione II			8400008-3	135,33
YFZ450	2010-13	Scarico - Exhaust			8400033-1	135,33
YFZ450	2010-13	Aspirazione I - Intake I			8400033-2	135,33



KIT PASTIGLIE VALVOLE	CODICE	PREZZO
KIT 5 PASTIGLIE 7,48 mm		
1,20 mm 5 Piece Shims	5PK748120	6,13
1,25 mm 5 Piece Shims	5PK748125	6,13
1,30 mm 5 Piece Shims	5PK748130	6,13
1,35 mm 5 Piece Shims	5PK748135	6,13
1,40 mm 5 Piece Shims	5PK748140	6,13
1,45 mm 5 Piece Shims	5PK748145	6,13
1,50 mm 5 Piece Shims	5PK748150	6,13
1,55 mm 5 Piece Shims	5PK748155	6,13
1,60 mm 5 Piece Shims	5PK748160	6,13
1,65 mm 5 Piece Shims	5PK748165	6,13
1,70 mm 5 Piece Shims	5PK748170	6,13
1,75 mm 5 Piece Shims	5PK748175	6,13
1,80 mm 5 Piece Shims	5PK748180	6,13
1,85 mm 5 Piece Shims	5PK748185	6,13
1,90 mm 5 Piece Shims	5PK748190	6,13
1,95 mm 5 Piece Shims	5PK748195	6,13
2,00 mm 5 Piece Shims	5PK748200	6,13
2,05 mm 5 Piece Shims	5PK748205	6,13
2,10 mm 5 Piece Shims	5PK748210	6,13
2,15 mm 5 Piece Shims	5PK748215	6,13
2,20 mm 5 Piece Shims	5PK748220	6,13
2,25 mm 5 Piece Shims	5PK748225	6,13
2,30 mm 5 Piece Shims	5PK748230	6,13
2,35mm 5 Piece Shims	5PK748235	6,13
2,40mm 5 Piece Shims	5PK748240	6,13
2,45 mm 5 Piece Shims	5PK748245	6,13
2,50 mm 5 Piece Shims	5PK748250	6,13
2,55 mm 5 Piece Shims	5PK748255	6,13
2,60 mm 5 Piece Shims	5PK748260	6,13
2,65 mm 5 Piece Shims	5PK748265	6,13
2,70 mm 5 Piece Shims	5PK748270	6,13
2,75 mm 5 Piece Shims	5PK748275	6,13
2,80 mm 5 Piece Shims	5PK748280	6,13
2,85 mm 5 Piece Shims	5PK748285	6,13
2,90 mm 5 Piece Shims	5PK748290	6,13
2,95 mm 5 Piece Shims	5PK748295	6,13
3,00 mm 5 Piece Shims	5PK748300	6,13
3,05 mm 5 Piece Shims	5PK748305	6,13
3,10 mm 5 Piece Shims	5PK748310	6,13
3,15mm 5 Piece Shims	5PK748315	6,13
3,20 mm 5 Piece Shims	5PK748320	6,13
3,25 mm 5 Piece Shims	5PK748325	6,13
3,30 mm 5 Piece Shims	5PK748330	6,13
3,35 mm 5 Piece Shims	5PK748335	6,13
3,40 mm 5 Piece Shims	5PK748340	6,13
3,45 mm 5 Piece Shims	5PK748345	6,13
3,50 mm 5 Piece Shims	5PK748350	6,13

KIT PASTIGLIE VALVOLE	CODICE	PREZZO
KIT 5 PASTIGLIE 8,90 mm		
1,72 mm 5 Piece Shims	5PK890172	6,13
1,76 mm 5 Piece Shims	5PK890176	6,13
1,80 mm 5 Piece Shims	5PK890180	6,13
1,84 mm 5 Piece Shims	5PK890184	6,13
1,88 mm 5 Piece Shims	5PK890188	6,13
1,92 mm 5 Piece Shims	5PK890192	6,13
1,96 mm 5 Piece Shims	5PK890196	6,13
2,00 mm 5 Piece Shims	5PK890200	6,13
2,04 mm 5 Piece Shims	5PK890204	6,13
2,08 mm 5 Piece Shims	5PK890208	6,13
2,12 mm 5 Piece Shims	5PK890212	6,13
2,16 mm 5 Piece Shims	5PK890216	6,13
2,20 mm 5 Piece Shims	5PK890220	6,13
2,24 mm 5 Piece Shims	5PK890224	6,13
2,28 mm 5 Piece Shims	5PK890228	6,13
2,32 mm 5 Piece Shims	5PK890232	6,13
2,36 mm 5 Piece Shims	5PK890236	6,13
2,40 mm 5 Piece Shims	5PK890240	6,13
2,44 mm 5 Piece Shims	5PK890244	6,13
2,48 mm 5 Piece Shims	5PK890248	6,13
2,52 mm 5 Piece Shims	5PK890252	6,13
2,56 mm 5 Piece Shims	5PK890256	6,13
2,60 mm 5 Piece Shims	5PK890260	6,13

KIT PASTIGLIE VALVOLE	CODICE	PREZZO
KIT 5 PASTIGLIE 9,48 mm		
1,20 mm 5 Piece Shims	5PK948120	6,13
1,25 mm 5 Piece Shims	5PK948125	6,13
1,30 mm 5 Piece Shims	5PK948130	6,13
1,35 mm 5 Piece Shims	5PK948135	6,13
1,40 mm 5 Piece Shims	5PK948140	6,13
1,45 mm 5 Piece Shims	5PK948145	6,13
1,50 mm 5 Piece Shims	5PK948150	6,13
1,55 mm 5 Piece Shims	5PK948155	6,13
1,60 mm 5 Piece Shims	5PK948160	6,13
1,65 mm 5 Piece Shims	5PK948165	6,13
1,70 mm 5 Piece Shims	5PK948170	6,13
1,75 mm 5 Piece Shims	5PK948175	6,13
1,80 mm 5 Piece Shims	5PK948180	6,13
1,85 mm 5 Piece Shims	5PK948185	6,13
1,90 mm 5 Piece Shims	5PK948190	6,13
1,95 mm 5 Piece Shims	5PK948195	6,13
2,00 mm 5 Piece Shims	5PK948200	6,13
2,05 mm 5 Piece Shims	5PK948205	6,13
2,10 mm 5 Piece Shims	5PK948210	6,13
2,15 mm 5 Piece Shims	5PK948215	6,13
2,20 mm 5 Piece Shims	5PK948220	6,13
2,25 mm 5 Piece Shims	5PK948225	6,13
2,30 mm 5 Piece Shims	5PK948230	6,13

KIT PASTIGLIE VALVOLE	CODICE	PREZZO
KIT 5 PASTIGLIE 9,48 mm		
2,35mm 5 Piece Shims	5PK748235	6,13
2,40mm 5 Piece Shims	5PK748240	6,13
2,45 mm 5 Piece Shims	5PK748245	6,13
2,50 mm 5 Piece Shims	5PK748250	6,13
2,55 mm 5 Piece Shims	5PK748255	6,13
2,60 mm 5 Piece Shims	5PK748260	6,13
2,65 mm 5 Piece Shims	5PK748265	6,13
2,70 mm 5 Piece Shims	5PK748270	6,13
2,75 mm 5 Piece Shims	5PK748275	6,13
2,80 mm 5 Piece Shims	5PK748280	6,13
2,85 mm 5 Piece Shims	5PK748285	6,13
2,90 mm 5 Piece Shims	5PK748290	6,13
2,95 mm 5 Piece Shims	5PK748295	6,13
3,00 mm 5 Piece Shims	5PK748300	6,13
3,05 mm 5 Piece Shims	5PK748305	6,13
3,10 mm 5 Piece Shims	5PK748310	6,13
3,15mm 5 Piece Shims	5PK748315	6,13
3,20 mm 5 Piece Shims	5PK748320	6,13
3,25 mm 5 Piece Shims	5PK748325	6,13
3,30 mm 5 Piece Shims	5PK748330	6,13
3,35 mm 5 Piece Shims	5PK748335	6,13
3,40 mm 5 Piece Shims	5PK748340	6,13
3,45 mm 5 Piece Shims	5PK748345	6,13
3,50 mm 5 Piece Shims	5PK748350	6,13

KIT PASTIGLIE VALVOLE	CODICE	PREZZO
KIT 5 PASTIGLIE 10,00 mm		
1,85 mm 5 Piece Shims	5PK1000185	6,13
1,90 mm 5 Piece Shims	5PK1000190	6,13
1,95 mm 5 Piece Shims	5PK1000195	6,13
2,00 mm 5 Piece Shims	5PK1000200	6,13
2,05 mm 5 Piece Shims	5PK1000205	6,13
2,10 mm 5 Piece Shims	5PK1000210	6,13
2,15 mm 5 Piece Shims	5PK1000215	6,13
2,20 mm 5 Piece Shims	5PK1000220	6,13
2,25 mm 5 Piece Shims	5PK1000225	6,13
2,30 mm 5 Piece Shims	5PK1000230	6,13
2,35mm 5 Piece Shims	5PK1000235	6,13
2,40mm 5 Piece Shims	5PK1000240	6,13
2,45 mm 5 Piece Shims	5PK1000245	6,13
2,50 mm 5 Piece Shims	5PK1000250	6,13
2,55 mm 5 Piece Shims	5PK1000255	6,13
2,60 mm 5 Piece Shims	5PK1000260	6,13
2,65 mm 5 Piece Shims	5PK1000265	6,13
2,70 mm 5 Piece Shims	5PK1000270	6,13
2,75 mm 5 Piece Shims	5PK1000275	6,13
2,80 mm 5 Piece Shims	5PK1000280	6,13
2,85 mm 5 Piece Shims	5PK1000285	6,13
2,90 mm 5 Piece Shims	5PK1000290	6,13

PASTIGLIE E MOLLE VALVOLE

PASTIGLIE VALVOLE

KIT PASTIGLIE VALVOLE	CODICE	PREZZO
KIT 5 PASTIGLIE 10,00 MM		
2,95 mm 5 Piece Shims	5PK1000295	6,13
3,00 mm 5 Piece Shims	5PK1000300	6,13
3,05 mm 5 Piece Shims	5PK1000305	6,13
3,10 mm 5 Piece Shims	5PK1000310	6,13
3,15mm 5 Piece Shims	5PK1000315	6,13
3,20 mm 5 Piece Shims	5PK1000320	6,13
3,25 mm 5 Piece Shims	5PK1000325	6,13

KIT PASTIGLIE VALVOLE	CODICE	PREZZO
KIT COMPLETO PASTIGLIE VALVOLE		
7,48 mm Complete Kit	HCSHIM01	61,75
8,90 mm Complete Kit	HCSHIM00	92,65
9,48 mm Complete Kit	HCSHIM02	92,65
10,00 mm Complete Kit	HCSHIM31	78,23

KIT PASTIGLIE VALVOLE	CODICE	PREZZO
KIT INSTALLAZIONE		
Installazione Kit	CIK-001	133,85
Installazione Kit	CIK-001-M	133,85

MOLLE VALVOLE

MODELLO	CODICE	ANNI	PREZZO
HONDA			
CRF 250R	VSCRF250RKIT	2004-2009	175,05
CRF 250R	VSK1006	2012-2012	175,05
CRF 250R	VSK1009	2009-2012	175,05
KAWASAKI			
KX 250F	VSK2006	2004-2013	175,05
SUZUKI			
RMZ 250	VSK2002	2007-2012	175,05
YAMAHA			
YZ 250F	VSK1001	2001-2013	205,95
WR 450F	VSK1003	2003-2006	205,95
YZ 450F	VSK1003	2003-2009	205,95



Per qualità e convenienza, i kit di piattelli per valvole Hot Cams sono l'accessorio perfetto per qualsiasi preparatore, team ed officina. Con i kit completi per le moderne 250 e 450F delle case giapponesi e con il nuovo piattello da 8,90mm per le moto KTM, la manutenzione della punteria viene resa semplice e veloce. Inoltre, per ricomporre le scorte nei kit di piattelli che si stanno esaurendo, Hot Cams offre confezioni di ricambi per completare il kit ed essere sempre pronti a ogni evenienza.

ANELLINI ANTI ROTAZIONE



ANELLINI ANTI ROTAZIONE

Ø spinotto	Ø spinotto mm	Ø Filo	Ø Filo mm	Codice	PREZZO
0.591	15	0.047	1.20	72049EX	4,5
0.630	16	0.047	1.20	72055EX	4,5
0.708	18	0.059	1.50	72048EX	4,5
0.748	19	0.047	1.20	72090EX	4,5



CHIAVE DI INSTALLAZIONE

Ø Filo	Ø Filo mm	Codice	PREZZO
0.047	1.20	720T050	12,50
0.059	1.50	720T063	12,50



CODICE	MODELLO	ANNI	DIMENSIONI	PREZZO
HONDA GABBIE SPINOTTO				
WB 107	CR80/85	1986-07	14 x 18 x 16	12,31
WB 110	CR125	1988-07	15 x 19 x 17	11,28
WB 118	CR250	1984-07	18 x 22 x 22	13,34
HONDA GABBIE ASSE DI ACCOPPIAMENTO				
B 101	CR80/85	1986-07	20 x 26 x 13,8 KU	19,83
B 103	CR125	1988-07	22 x 28 x 15,8 KU	19,83
B 107	CR250	2002-07	25 x 32 x 15,8 KU	19,83
B 130	CRF250R-X	2004-13	30 x 38 x 17,8 KU	19,83
B 128	CRF450R	2002-08	34 x 42 x 19,8 KU	19,83
B 128	CRF450X	2005-13	34 x 42 x 19,8 KU	19,83
B 137	CRF450R	2009-12	33 x 41 x 19,8 KU	19,83
KAWASAKI GABBIE SPINOTTO				
WB 108	KX80/85	1982-14	14 x 18 x 17,5	12,31
WB 111	KX125	1998-05	15 x 19 x 19,5	12,31
WB 119	KX250	1978-07	18 x 22 x 23,6	13,34
KAWASAKI GABBIE ASSE DI ACCOPPIAMENTO				
B102	KX80/85	1982-13	22 x 28 x 13,8 KU	19,83
B104	KX125	1979-08	22 x 29 x 16,8 KU	19,83
B130	KX250F	2004-10	30 x 38 x 17,8 KU	19,83
B128	KX450F	2007-11	34 x 42 x 19,8 KU	19,83
KTM GABBIE SPINOTTO				
WB 102	65SX	2000-13	12 x 15 x 16,3	11,28
WB 139	85SX	2003-13	14 x 18 x 16,7	11,28
WB 111	125SX-EXC	1998-13	15 x 19 x 19,5	12,31
WB 117	250SX-EXC	1990-13	18 x 22 x 19,6	13,34
WB 117	300EXC-MXC	1990-13	18 x 22 x 19,6	13,34
KTM GABBIE ASSE DI ACCOPPIAMENTO				
B 141	65SX	2000-13	18 x 24 x 14,8 KT	11,28
B 103	85SX	2003-13	22 x 28 x 15,8 KU	19,83
B 103	125SX-EXC	1998-13	22 x 28 x 15,8 KU	19,83
B 105	250SX	2003-11	24 x 31 x 16,8 KU	19,83
B 130	250EXC-F	2006-12	30 x 38 x 17,8 KU	19,83
B 130	250SX-F	2005-11	30 x 38 x 17,8 KU	19,83
B 105	300EXC-MXC	2004-10	24 x 31 x 16,8 KU	19,83
B 129	450EXC	2003-07	35 x 43 x 21,8 KU	19,83
B 129	450SX-F	2003-04	35 x 43 x 21,8 KU	19,83
B 137	450EXC	2008-12	35 x 42 x 19,8 KU	19,83
B 137	450SX-F	2007-11	35 x 42 x 19,8 KU	19,83

Come gli altri prodotti Hot Rods, queste gabbie a rulli sono realizzate in conformità ai massimi standard di qualità che superano o eguagliano gli standard dei componenti OEM.



prezzi iva esclusa

GABBIE A RULLI



CODICE	MODELLO	ANNI	DIMENSIONI	PREZZO
SUZUKI GABBIE SPINOTTO				
WB 107	RM85	2002-10+12	14 x 18 x 16	12,31
WB 111	RM125	1988-07	15 x 19 x 19,5	12,31
WB 120	RM250	1989-08	18 x 23 x 22	13,34
SUZUKI GABBIE ASSE DI ACCOPPIAMENTO				
B 101	RM85	2002-10	20 x 26 x 13,8 KU	19,83
B 103	RM125	1982-08	22 x 28 x 15,8 KU	19,83
B 106	RM250	1989-08	24 x 32 x 19,8 KU	19,83
B 130	RMZ250	2004-09	30 x 38 x 17,8 KU	19,83
B 128	RMZ450	2005-10	34 x 42 x 19,8 KU	19,83
B 129	DRZ400	2000-08	35 x 43 x 21,8 KU	19,83
YAMAHA GABBIE SPINOTTO				
WB 107	YZ80/85	1993-13	14 x 18 x 16	12,31
WB 110	YZ125	2001-14	15 x 19 x 17	12,31
WB 118	YZ250	1999-14	18 x 22 x 22	13,34
YAMAHA GABBIE ASSE DI ACCOPPIAMENTO				
B101	YZ80/85	1993-13	20 x 26 x 13,8 KU	19,83
B104	YZ125	1980-13	22 x 29 x 16,8 KU	19,83
B105	YZ250	1999-13	24 x 31 x 16,8 KU	19,83
B130	YZFWR250F	2001-02	30 x 38 x 17,8 KU	19,83
B132	YZFWR250F	2003-12	32 x 40 x 17,8 KU	19,83
B128	YZFWR450F	2003-09	34 x 42 x 19,8 KU	19,83
B146	YZF 450	2010-13	34 x 42 x 20,8 KU	19,83

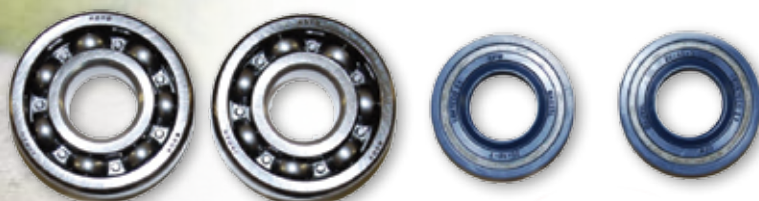




KIT CUSCINETTI DI BANCO PIÙ PARAOLI

MODELLO	ANNI	CODICE	PREZZO
HONDA			
CR80	1985 - 2002	K001	50,42
CR85	2003 - 2007	K001	50,42
CR125	1990 - 2007	K002	50,42
CRF150R	2007 - 2014	K052	66,90
CR250	1992 - 2007	K003	71,02
CRF250R	2004 - 2005	K041	50,42
CRF250X	2004 - 2006	K041	50,42
CRF250R	2006 - 2014	K073	50,42
CRF250X	2007 - 2014	K073	50,42
CRF450R	2002 - 2005	K019	57,63
CRF450R	2006 - 2014	K072	57,63
CRF450X	2005 - 2014	K063	75,14
KAWASAKI			
KX85	2001 - 2014	K004	46,30
KX125	1988 - 2005	K235	44,24
KX250	2002 - 2007	K227	75,14
KX250F	2004 - 2014	K043	71,02
KX450F	2008 - 2014	K056	51,45
KTM			
65SX	2003 - 2008	K020	50,42
65SX	2009 - 2013	K064	50,42
85SX	2004 - 2013	K048	66,90
125SX	2001 - 2014	K065	66,90
250EXC	2004 - 2011	K066	66,90
300EXC	2004 - 2014	K066	66,90
250SXF	2005 - 2010	K067	102,95
250EXC-F	2006 - 2007	K067	102,95
250SXF	2011	K068	102,95
250SXF	2012	K076	102,95
SUZUKI			
RM85	2002 - 2010+12	K233	36,00
RM125	1999 - 2007	K006	71,02
RM250	2005 - 2008	K057	66,90
RMZ250	2004 - 2006	K043	71,02
RMZ250	2007 - 2009	K055	66,90
RMZ250	2010 - 2014	K074	72,05
RMZ450	2005 - 2007	K050	66,90
RMZ450	2008 - 2014	K058	72,05
YAMAHA			
YZ85	2002 - 2014	K008	38,06
YZ125	2005 - 2014	K045	46,30
YZ250	2001 - 2014	K012	71,02
YZ/WR 250F	2001 - 2013	K021	75,14
WR450F	2003 - 2014	K022	66,90
YZ450F	2003 - 2014	K022	66,90

CUSCINETTI DI BANCO



kit di cuscinetti e guarnizioni principali, sono realizzati in conformità ai massimi standard di qualità che superano o eguagliano gli standard dei componenti OEM.

Inoltre i kit di cuscinetti e guarnizioni principali Hot Rods, oltre alla ricostruzione di alberi motore Hot Rods, sono perfetti per la ricostruzione degli alberi motore OEM.

CUSCINETTI TRASMISSIONE

KIT REVISIONE CUSCINETTI TRASMISSIONE

MODELLO	ANNI	CODICE	PREZZO
HONDA			
CR 85R	2003-2007	TBK0083	69,95
CR 125R	1996-2003	TBK0045	89,95
CR 125R	2004	TBK0046	89,95
CR 125R	2005-2007	TBK0003	79,95
CR 250R	1992-2001	TBK0013	79,95
CR 250R	2002-2004	TBK0043	79,95
CR 250R	2005-2007	TBK0044	79,95
CR 500R	1988-2001	TBK0004	79,95
CRF 250R	2004	TBK0006	79,95
CRF 250R	2005	TBK0041	79,95
CRF 250R	2006	TBK0007	79,95
CRF 250R	2007-2009	TBK0008	79,95
CRF 250R	2010-2014	TBK0009	79,95
CRF 250X	2004-2006	TBK0041	79,95
CRF 250X	2007-2013	TBK0008	79,95
CRF 450R	2002-2004	TBK0013	79,95
CRF 450R	2005-2008	TBK0010	79,95
CRF 450R	2009-2012	TBK0086	69,95
CRF 450R	2013-2014	TBK0085	69,95
KTM			
65 SX	1998-2000	TBK0016	99,95
65 SX	2001-2008	TBK0059	99,95
65 SX	2009-2014	TBK0080	99,95
85 SX	2003-2014	TBK0017	99,95
105 SX	2004-2011	TBK0017	99,95
125 SX	2006-2014	TBK0018	99,95
144 SX	2007-2008	TBK0018	99,95
200 EXC	2003-2005	TBK0018	99,95
150 SX	2009-2014	TBK0018	99,95
250 SX	2003-2014	TBK0019	99,95
250 EXC	2004-2005	TBK0019	99,95
250 SX-F	2007-2012	TBK0060	99,95
250 SX-F	2013-2014	TBK0081	99,95
KAWASAKI			
KX 65	2005-2014	TBK0040	69,95
KX 85	2005-2014	TBK0035	79,95
KX 125	2003-2004	TBK0032	99,95
KX 125	2005	TBK0033	99,95
KX 250	1994-2004	TBK0029	99,95
KX 250F	2004	TBK0023	99,95
KX 250F	2005	TBK0024	99,95
KX 250F	2006-2008	TBK0025	99,95
KX 250F	2009-2013	TBK0026	99,95
KX 450F	2008	TBK0020	99,95
KX 450F	2009-2014	TBK0021	99,95
KLX 450R	2008-2009	TBK0021	99,95
SUZUKI			
RM 65	2003-2004	TBK0039	59,95
RM 65	2005	TBK0040	69,95
RM 85	2002-2004	TBK0048	69,95
RM 85	2005-2012	TBK0049	69,95
RM 250	2001-2008	TBK0050	99,95
RMZ 250	2004	TBK0087	99,95
RMZ 250	2005	TBK0024	99,95
RMZ 250	2006	TBK0058	99,95
RMZ 250	2007-2012	TBK0052	99,95
RMZ 250	2013	TBK0089	99,95
DRZ 400	2000-2013	TBK0090	99,95
DRZ 400 SM	2005-2009	TBK0090	99,95
RMZ 450	2005-2007	TBK0053	99,95
RMZ 450	2008-2012	TBK0054	99,95
RMZ 450	2013	TBK0088	99,95
YAMAHA			
YZ 85	2002-2013	TBK0062	59,95
YZ 125	1998-2004	TBK0063	99,95
YZ 125	2005-2014	TBK0064	99,95
YZ 250	1999-2014	TBK0065	99,95
YZ 250F	2001-2013	TBK0066	99,95
WR 250F	2001-2013	TBK0066	99,95
YZ 450F	2003-2005	TBK0067	99,95
YZ 450F	2006-2014	TBK0068	99,95
WR 450F	2004-2006	TBK0067	99,95
WR 450F	2007-2014	TBK0068	99,95



Nuovo Kit cuscinetti Trasmissione

- *Necessario ad ogni sostituzione della trasmissione o alla riparazione del carter motore.*
- *Include cuscinetti Hot Rods per gli alberi di trasmissione primari e secondari, insieme allo speciale cuscinetto a rulli per il selettore, il collarino e il rasamento dell'albero secondario.*

MODELLO	ANNI	CODICE	PREZZO
HONDA			
CR 80R	1986-2002	OSK0048	18,95
CR 80RB	1996-2002	OSK0048	18,95
CR 85R	2003-2007	OSK0048	18,95
CR 85RB	2003-2007	OSK0048	18,95
CR 125R	1986-2003	OSK0002	18,95
CR 125R	2004	OSK0028	18,95
CR 125R	2005-2007	OSK0003	18,95
CRF 150R	2007-2014	OSK0007	9,95
CRF 150RB	2007-2014	OSK0007	9,95
CRF 250R	2004	OSK0028	18,95
CRF 250R	2005-2014	OSK0003	18,95
CRF 250X	2004-2013	OSK0003	18,95
CR 250R	1988-2004	OSK0004	18,95
CR 250R	2005-2007	OSK0026	18,95
XR 400R	1996-2004	OSK0006	9,95
CRF 450R	2002-2014	OSK0026	18,95
CRF 450X	2005-2013	OSK0026	18,95
CR 500R	1988-2001	OSK0004	18,95

KAWASAKI			
KX 60	1983-2003	OSK0024	18,95
KX 65	2000-2004	OSK0024	18,95
KX 65	2005-2014	OSK0025	18,95
KX 80	1988-2000	OSK0022	18,95
KX 85	2001-2004	OSK0022	18,95
KX 85	2005-2014	OSK0023	18,95
KX 100	1995-2004	OSK0022	18,95
KX 100	2005-2014	OSK0023	18,95
KX 125	1994-2004	OSK0020	18,95
KX 125	2005	OSK0021	18,95
KX 250	1992-2000	OSK0018	18,95
KX 250	2001-2004	OSK0019	18,95
KX 250F	2004-2005	OSK0015	18,95
KX 250F	2006-2013	OSK0016	18,95
KX 450F	2008	OSK0013	18,95
KX 450F	2009-2014	OSK0053	18,95

KTM			
60 SX	1998-2000	OSK0008	18,95
65 SX	1998-2007	OSK0008	18,95
65 SX	2009-2014	OSK0051	19,95
85 SX	2003-2014	OSK0009	18,95
125 EXC	2001-2006	OSK0010	24,95
125 SX	2001-2014	OSK0010	24,95
144 SX	2007-2008	OSK0010	24,95
150 SX	2009-2014	OSK0010	24,95
200 EXC	2001-2005	OSK0010	24,95
200 SX	2003-2004	OSK0010	24,95
250 EXC	2004-2005	OSK0011	24,95
250 SX	2003-2014	OSK0011	24,95
250 SX-F	2005-2014	OSK0012	24,95
300 EXC	2004-2005	OSK0011	24,95
350 EXC-F	2012-2014	OSK0012	24,95
350 SX-F	2011-2014	OSK0012	24,95
400 EXC	1999-2006	OSK0012	24,95
450 EXC	2003-2011	OSK0012	24,95
525 EXC	2003-2007	OSK0012	24,95
525 SX	2003-2006	OSK0012	24,95
530 EXC	2009-2011	OSK0012	24,95

MODELLO	ANNI	CODICE	PREZZO
SUZUKI			
RM 65	2003-2004	OSK0024	18,95
RM 65	2005	OSK0025	18,95
RM 80	1983-2001	OSK0033	6,95
RM 85	2002-2012	OSK0033	6,95
RM 250	2001-2002	OSK0031	18,95
RM 250	2003-2008	OSK0030	18,95
RMZ 250	2004-2006	OSK0015	18,95
RMZ 250	2007-2012	OSK0032	18,95
RMZ 250	2013	OSK0049	19,95
DRZ 400SM	2005-2009	OSK0052	19,95
DRZ 400	2000-2013	OSK0052	19,95
RMZ 450	2005-2012	OSK0029	18,95
RMZ 450	2013	OSK0050	19,95

YAMAHA			
YZ 80	1984-2001	OSK0035	6,95
YZ 85	2002-2013	OSK0036	18,95
YZ 125	1987-2004	OSK0036	18,95
YZ 125	2005-2014	OSK0037	18,95
YZ 250	1999-2014	OSK0038	18,95
YZ 250F	2001-2013	OSK0039	18,95
WR 250F	2001-2013	OSK0039	18,95
WR 450F	2004-2014	OSK0040	18,95
YZ 450F	2003-2014	OSK0040	18,95



Il kit di tenuta per albero secondario cambio lato pignone contiene i paraolii, i rasamenti gli oring e la rondella dentata dove presente.



KIT REVISIONE POMPA ACQUA

MODELLO	ANNI	CODICE	PREZZO
HONDA			
CR 80R	1990-2002	WPK0008	36,00
CR 85RB	1996-2002	WPK0008	36,00
CR 85R	2003-2007	WPK0008	36,00
CR 85RB	2003-2007	WPK0008	36,00
CR 125R	1990-2004	WPK0009	20,55
CR 125R	2005-2007	WPK0010	20,55
CRF 150R	2007-2012	WPK0005	20,55
CRF 150RB	2007-2012	WPK0005	20,55
CR 250R	1992-2001	WPK0011	25,70
CRF 250R	2002-2007	WPK0013	25,70
CRF 250R	2004-2009	WPK0006	20,55
CRF 250R	2010-2012	WPK0007	41,15
CRF 250X	2004-2012	WPK0006	20,55
CRF 450R	2002-2008	WPK0001	20,55
CRF 450R	2009	WPK0003	41,15
CRF 450R	2010-2012	WPK0003	41,15
CRF 450X	2005-2012	WPK0004	72,05
CR 500R	1987-2001	WPK0012	25,70

KAWASAKI			
KX 65	2000-2012	WPK0039	25,70
KX 80	1986-2000	WPK0031	20,55
KX 85	2001-2013	WPK0031	20,55
KX 100	1995-2013	WPK0031	20,55
KX 125	2003-2005	WPK0033	25,70
KX 250	1992-2004	WPK0034	25,70
KX 250F	2004-2012	WPK0036	25,70
KX 450R	2008-2013	WPK0038	20,55
KX 450F	2006-2013	WPK0038	20,55

KTM			
65 SX	1999-2008	WPK0051	69,95
85 SX	2003-2013	WPK0046	30,85
105 SX	2004-2011	WPK0046	30,85
125 SX	2007-2009	WPK0047	30,85
125 SX	2000-2006	WPK0048	30,85
144 SX	2007-2008	WPK0047	30,85
150 SX	2009-2013	WPK0047	30,85
150 XC	2010-2013	WPK0047	30,85
200 EXC	2000-2005	WPK0048	30,85
200 EXC	2006-2012	WPK0048	30,85
200 MXC	2000-2003	WPK0048	30,85
200 SX	2003-2004	WPK0048	30,85
200 XC	2006-2009	WPK0048	30,85
200 XC-W	2006-2012	WPK0048	30,85
250 EXC	2004-2005	WPK0049	25,70
250 EXC	2006-2013	WPK0049	25,70
250 SX	2003-2013	WPK0049	25,70
250 SX-F	2005-2012	WPK0050	30,85
250 XC	2006-2013	WPK0049	25,70
250 XC-F	2007-2012	WPK0050	30,85

MODELLO	ANNI	CODICE	PREZZO
KTM			
250 XCF-W	2007-2012	WPK0050	30,85
300 EXC	2004-2005	WPK0049	25,70
300 MXC	2004-2005	WPK0049	25,70
300 XC	2006-2012	WPK0049	25,70
300 XC-W	2006-2012	WPK0049	25,70

SUZUKI			
RM 65	2003-2005	WPK0039	25,70
RM 85	2002-2012	WPK0040	17,46
RM 100	2003	WPK0031	20,55
RM 125	2001-2003	WPK0056	20,55
RM 125	2004-2007	WPK0042	20,55
RM 250	2003-2008	WPK0041	20,55
RMZ 250	2004-2006	WPK0036	25,70
RMZ 250	2007-2012	WPK0044	20,55
LTZ 400	2003-2004	WPK0053	51,45
LTZ 400	2005-2008	WPK0054	36,00
RMZ 450	2005-2007	WPK0045	20,55
RMZ 450	2008-2012	WPK0052	30,85

YAMAHA			
YZ 80	1993-20012	WPK0021	20,55
YZ 85	2002-2012	WPK0022	20,55
YZ 125	1998-2004	WPK0019	20,55
YZ 125	2005-2012	WPK0020	20,55
YZ 250	1999-2012	WPK0017	20,55
YZ 250F	2001-2013	WPK0016	20,55
WR 250F	2001-2013	WPK0016	20,55
YZ 250F	1998-1999	WPK0015	20,55
WR 400F	1998-2000	WPK0015	20,55
YZ 426F	2000-2002	WPK0015	20,55
WR 426F	2001-2002	WPK0015	20,55
YZ 450F	2003-2009	WPK0015	20,55
WR 450F	2003-2012	WPK0015	20,55
YZ 450F	2010-2013	WPK0029	20,55



Coerenti con la nostra capacità di poter fornire qualsiasi parte per ricostruire un motore, proponiamo una nuova e completa linea di Kit revisione pompa acqua per moto da fuori strada. Questi Kit includono tutto il necessario per riparare la pompa dell'acqua danneggiata, i paraoli e i cuscinetti usurati.



KIT CUSCINETTI CONTRO ALBERO

MODELLO	ANNI	CODICE	PREZZO
HONDA			
CRF 250R	2004-2009	BBK0001	18,95
CRF 250R	2010-2014	BBK0006	19,95
CRF 250X	2004-2013	BBK0001	18,95
CRF 450R	2002-2008	BBK0001	18,95
CRF 450R	2009-2014	BBK0002	18,95
CRF 450X	2005-2013	BBK0001	18,95
KAWASAKI			
KLX 400	2003-2004	BBK0018	29,95
KX 450F	2006-2014	BBK0016	19,95
KLX 450R	2008-2009	BBK0016	19,95
SUZUKI			
DRZ 400SM	2005-2009	BBK0018	29,95
DRZ 400	2000-2013	BBK0018	29,95
YAMAHA			
YZ 250F	2003-2013	BBK0013	34,95
WR 250F	2001-2013	BBK0013	34,95
YZ 400F	1998-1999	BBK0011	32,95
WR 400F	1998-2000	BBK0011	32,95
YZ 426F	2000-2002	BBK0011	32,95
WR 426F	2001-2002	BBK0011	32,95
YZ 450F	2003-2005	BBK0011	32,95
YZ 450F	2006-2014	BBK0012	49,95
WR 450F	2003-2006	BBK0011	32,95
WR 450F	2007-2014	BBK0012	49,95

Il kit contiene i cuscinetti per il controalbero di bilanciamento dei più moderni motori a 4 tempi.

Necessari ad ogni sostituzione del controalbero o ad ogni riparazione del carter motore.



ALBERINO POMPA ACQUA

MODELLO	ANNI	CODICE	PREZZO
HONDA			
CRF 450R	2002-2008	HRSHA-002	39,95
KTM			
50 SX	2001-2008	HRSHA-004	24,95
50 SX	2010-2014	HRSHA-005	19,95
65 SX	1998-2008	HRSHA-004	24,95
65 SX	2010-2014	HRSHA-005	19,95
125 EXC	1998-2006	HRSHA-005	19,95
125 SX	1998-2014	HRSHA-005	19,95
144 SX	2007-2008	HRSHA-005	19,95
150 SX	2009-2014	HRSHA-005	19,95
200 SX	2003-2004	HRSHA-005	19,95
200 EXC	1998-2005	HRSHA-005	19,95
YAMAHA			
YZ 400F	1998-1999	HRSHA-001	39,95
WR 400F	1998-2000	HRSHA-001	39,95
WR 426F	2001-2002	HRSHA-001	39,95
YZ 426F	2000-2002	HRSHA-001	39,95
YZ 450F	2003-2013	HRSHA-001	39,95
WR 450F	2003-2009e2011-2014	HRSHA-001	39,95



- Sostituisce l'albero della pompa acqua usurato
- Qualità dei materiali come gli originali
- Trattamento superficiale a basso attrito

CUSCINETTI DI BANCO



prezzi iva esclusa

CUSCINETTI KOYO

MISURA	RIFERIMENTO KOYO	CODICE	PREZZO
8 x 22 x 7	608 2RS	25-0608	3,90
22 x 44 x 12	60/22 2RS	25-6022	13,70
12 x 28 x 8	6001 2RS	25-6001	5,05
15 x 32 x 9	6002 2RS	25-6002	5,80
17 x 35 x 10	6003 2RS	25-6003	4,95
20 x 42 x 12	6004 2RS	25-6004	6,30
20 x 42 x 12	6004 NR	25-6004NR	15,00
25 x 47 x 12	6005 2RS	25-6005	7,40
30 x 55 x 13	6006 2RS	25-6006	9,90
35 x 62 x 14	6007 2RS	25-6007	15,40
40 x 68 x 15	6008 2RS	25-6008	14,55
22 x 50 x 14	62/22 2RS	25-6222	12,20
10 x 30 x 9	6200 2RS	25-6200	8,50
12 x 32 x 10	6201 2RS	25-6201	4,25
15 x 35 x 11	6202 2RS	25-6202	4,65
17 x 40 x 12	6203 2RS	25-6203	5,40
20 x 47 x 14	6204 2RS	25-6204	6,10
20 x 47 x 14	6204 C3	25-6204C3	4,95
20 x 47 x 14	6204 NR	25-6204NR	15,00
25 x 52 x 15	6205 2RS	25-6205	7,55
25 x 52 x 15	6205 C3	25-6205C3	8,10
30 x 62 x 16	6206 C3	25-6206	8,80
22 x 56 x 16	63/22 C3	25-6322	9,30
28 x 68 x 18	63/28 C3	25-6328C3	16,20
28 x 68 x 18	63/28 C3 SH2	25-6328SH	28,15
28 x 68 x 18	63/28 C4	25-6328C4	23,00
12 x 37 x 12	6301 2RS	25-6301	5,90
15 x 42 x 13	6302 2RS	25-6302	6,15
17 x 47 x 14	6303 2RS	25-6303	6,90
20 x 52 x 15	6304 2RS	25-6304	8,25
20 x 52 x 15	6304 C3	25-6304C3	6,50
20 x 52 x 15	6304 NR	25-6304NR	15,00
25 x 62 x 17	6305 2RS	25-6305	10,50
25 x 62 x 17	6305 C3	25-6305C3	9,90
25 x 62 x 17	6305 C4	25-6305C4	15,00
35 x 80 x 21	6307 C3	25-6307C3	14,90
35 x 80 x 21	6307 NR	25-6307NR	15,00
40 x 90 x 23	6308 C3	25-6308C3	20,30
17 x 62 x 17	6403 C3	25-6403C3	26,35
20 x 37 x 9	6904 2RS	25-6904	11,80
25 x 42 x 9	6905 2RS	25-6905	15,90
30 x 47 x 9	6906 2RS	25-6906	21,60
40 x 62 x 12	6908 2RU	25-6908	32,00
22 x 39 x 9	6922 2RS	25-6922	23,90
30 x 72 x 19	83CO72 C	25-8372SH	59,00
30 x 64 x 16	830046-3SH2-9TZ	25-830046	64,90





KIT CUSCINETTI DI STERZO

	MODELLO	ANNO	CODICE	PREZZO	CODICE	PREZZO
GAS GAS	EC125/250/300	2006 - 2008	PWSSK-G02-001	49,95		
HONDA	CR85	2003 - 2007	PWSSK-H04-420	49,95	203-0008	31,67
	CR125	1998 - 2007	PWSSK-H02-021	49,95	203-0005	38,43
	CR250	1997 - 2007	PWSSK-H02-021	49,95	203-0005	38,43
	CRF250R	2004 - 2009	PWSSK-H02-021	49,95	203-0005	38,43
	CRF250X	2004 - 2013	PWSSK-H02-021	49,95	203-0005	38,43
	CRF250R	2010 - 2014	PWSSK-H05-420	49,95	203-0009	31,67
	CRF450R	2002 - 2008	PWSSK-H02-021	49,95	203-0005	38,43
	CRF450R	2009 - 2012	PWSSK-H05-420	49,95	203-0009	31,67
	CRF450X	2005 - 2013	PWSSK-H02-021	49,95	203-0005	38,43
	CRF450R	2013 - 2014	PWSSK-H21-000	49,95		
HUSQVARNA	WR125/250	2008 - 2009	PWSSK-HQ01-001	49,95		
	TC250/450/510	2004 - 2009	PWSSK-HQ01-001	49,95		
	TE250/310/450/510	2008 - 2009	PWSSK-HQ01-001	49,95		
KAWASAKI	KX85	2001 - 2014	PWSSK-K08-000	39,95		
	KX125	1992 - 2005	PWSSK-K02-021	49,95	203-0002	31,67
	KX250	1992 - 2007	PWSSK-K02-021	49,95	203-0002	31,67
	KX250F	2004 - 2014	PWSSK-K02-021	49,95	203-0002	31,67
	KX450F	2006 - 2014	PWSSK-K02-021	49,95	203-0002	31,67
	KLX450R	2008 - 2009	PWSSK-K02-021	49,95	203-0002	31,67
KTM	65SX	1998 - 2014	PWSSK - T02-000	29,95		
	85SX	2003 - 2013	PWSSK - T02-000	29,95		
	125SX/EXC	2000 - 2014	PWSSK - T01-521	49,95	203-0028	28,03
	200EXC	1998 - 2005	PWSSK - T01-521	49,95	203-0028	28,03
	250SX/EXC	1998 - 2014	PWSSK - T01-521	49,95	203-0028	28,03
	250SXF	2005 - 2014	PWSSK - T01-521	49,95	203-0028	28,03
	350SXF	2011 - 2014	PWSSK - T01-521	49,95	203-0028	28,03
	400EXC	2000 - 2014	PWSSK - T01-521	49,95	203-0028	28,03
	450SX-F/EXC	2003 - 2014	PWSSK - T01-521	49,95	203-0028	28,03
	525EXC	2003 - 2014	PWSSK - T01-521	49,95	203-0028	28,03
SUZUKI	RM85	2005 - 2012	PWSSK - S06-421	49,95	203-0016	31,67
	RM125	2006 - 2007	PWSSK - S09-421	49,95	203-0019	43,63
	RM250	2006 - 2008	PWSSK - S09-421	49,95	203-0019	43,63
	RMZ250	2007	PWSSK - S08-400	49,95	203-0015	41,55
	RMZ250	2008 - 2012	PWSSK - S10-421	49,95	203-0020	39,47
	RMZ450	2005 - 2007	PWSSK - S08-400	49,95	203-0015	41,55
	RMZ450	2008 - 2012	PWSSK - S10-421	49,95	203-0020	39,47
	RMZ450	2013	PWSSK - S12-000	49,95		
YAMAHA	YZ85	2002 - 2013	PWSSK - Y07-000	39,95		
	YZ125/250	2000 - 2014	PWSSK - Y05-421	49,95	203-0025	35,31
	WR250F	2001 - 2013	PWSSK - Y05-421	49,95	203-0025	35,31
	YZ250F	2001 - 2013	PWSSK - Y05-421	49,95	203-0025	35,31
	WR450F	2003 - 2014	PWSSK - Y05-421	49,95	203-0025	35,31
	YZ450F	2003 - 2014	PWSSK - Y05-421	49,95	203-0025	35,31

- Cuscinetti ad aghi conici per sostituire i cuscinetti del canotto dello sterzo sia superiori sia inferiori
- Ripristina la risposta uniforme dello sterzo
- Kit esatto di ricambi OEM per cuscinetti sia superiori sia inferiori, guarnizioni e gabbie di rotolamento



CUSCINETTI DI STERZO



MISURA	CODICE	PREZZO
25 x 47 x 15/18	25-7010	15,90
26 x 47 x 15	25-7000	15,90
28 x 52 x 16/16,5	25-7004	15,90
30 x 51 x 15	25-7006	15,90
30 x 52 x 16	25-7008	15,90
30 x 55 x 17/19	25-7002	15,90



IL PREZZO È RIFERITO AL SINGOLO CUSCINETTO

prezzi iva esclusa

REVISIONE PEDALE FRENO KTM

REVISIONE PEDALE FRENO KTM

MODELLO	ANNI	CODICE	PREZZO
HUSABERG			
250 TE	2011 - 2013	RRBPCK	35.90
300 TE	2011 - 2013	RRBPCK	35.90
125 TE	2011 - 2013	RRBPCK	35.90
250 FE	2013 - 2013	RRBPCK	35.90
350 FE	2013 - 2013	RRBPCK	35.90
390 FE	2010 - 2012	RRBPCK	35.90
450 FE	2009 - 2013	RRBPCK	35.90
501 FE	2013 - 2013	RRBPCK	35.90
570 FE	2009 - 2012	RRBPCK	35.90
KTM			
65 SX	2009 - 2013	RRBPCK	35.90
85 SX	2003 - 2013	RRBPCK	35.90
125 EXC	2004 - 2013	RRBPCK	35.90
125 SX	2004 - 2013	RRBPCK	35.90
144 SX	2008 - 2008	RRBPCK	35.90
150 SX	2009 - 2013	RRBPCK	35.90
200 EXC	2004 - 2013	RRBPCK	35.90
200 SX	2004 - 2005	RRBPCK	35.90
250 EXC	2004 - 2013	RRBPCK	35.90
250 EXC F	2007 - 2013	RRBPCK	35.90
250 SX	2004 - 2013	RRBPCK	35.90
250 SX F	2006 - 2013	RRBPCK	35.90
300 EXC	2004 - 2013	RRBPCK	35.90
350 EXC F	2012 - 2013	RRBPCK	35.90
350 SX F	2011 - 2013	RRBPCK	35.90
400 EXC	2009 - 2010	RRBPCK	35.90
450 EXC	2004 - 2013	RRBPCK	35.90
450 SX	2004 - 2006	RRBPCK	35.90
450 SX F	2007 - 2013	RRBPCK	35.90
500 EXC	2012 - 2013	RRBPCK	35.90
525 EXC	2004 - 2007	RRBPCK	35.90
525 SX	2004 - 2006	RRBPCK	35.90
530 EXC	2008 - 2011	RRBPCK	35.90



Il Kit è composto da: Uniball, cuscinetti, molla, viti e seeger. Tutto il necessario per la revisione completa del pedale freno posteriore KTM.



MODELLO	CODICE	ANNI	PREZZO
HONDA			
CR 125R	PWSHR-H01-000	2004-2007	89,95
CR 125R	PWSHR-H03-000	2000-2003	89,95
CR 250R	PWSHR-H02-000	2002-2007	89,95
CR 250R	PWSHR-H05-000	2000	89,95
CR 250R	PWSHR-H07-000	2001	89,95
CR 500R	PWSHR-H04-000	1996-2001	89,95
CRF 250R	PWSHR-H08-000	2010-2013	89,95
CRF 250R	PWSHR-H02-000	2004-2009	89,95
CRF 250X	PWSHR-H02-000	2006-2013	89,95
CRF 250X	PWSHR-H07-000	2004-2005	89,95
CRF 450R	PWSHR-H02-000	2002-2008	89,95
CRF 450R	PWSHR-H06-000	2009-2013	89,95
CRF 450X	PWSHR-H02-000	2005-2013	89,95

KAWASAKI			
KX 125	PWSHR-K01-000	2000-2003	89,95
KX 125	PWSHR-K02-000	2004-2005	89,95
KX 250	PWSHR-K01-000	2000-2003	89,95
KX 250	PWSHR-K02-000	2004-2005	89,95
KX 250	PWSHR-K04-000	2006-2007	89,95
KX 250F	PWSHR-K06-000	2004-2005	89,95
KX 250F	PWSHR-K03-000	2006-2008	89,95
KX 450F	PWSHR-K05-000	2006-2008	89,95
KX 450F	PWSHR-K07-000	2009-2013	89,95

KTM			
125 EXC	PWSHR-T01-000	2005	99,95
125 SX	PWSHR-T01-000	2005	99,95
125 SX	PWSHR-T02-000	2006-2007	99,95
125 SX	PWSHR-T03-000	2008-2011	99,95
125 SX	PWSHR-T04-000	2012-2013	99,95
144 SX	PWSHR-T02-000	2007	99,95
144 SX	PWSHR-T03-000	2008	99,95
150 SX	PWSHR-T03-000	2009-2011	99,95
150 SX	PWSHR-T04-000	2012-2013	99,95
200 EXC	PWSHR-T01-000	2005	99,95
250 EXC	PWSHR-T01-000	2005	99,95
250 SX	PWSHR-T01-000	2005	99,95
250 SX	PWSHR-T02-000	2006-2007	99,95
250 SX	PWSHR-T04-000	2012-2013	99,95
250 SX-F	PWSHR-T01-000	2005	99,95
250 SX-F	PWSHR-T02-000	2006-2007	99,95
250 SX-F	PWSHR-T03-000	2008-2010	99,95
250 SX-F	PWSHR-T04-000	2012-2013	99,95

KTM			
300 EXC	PWSHR-T01-000	2005	99,95
350 SX-F	PWSHR-T04-000	2011-2013	99,95
400 EXC	PWSHR-T01-000	2005	99,95
400 EXC	PWSHR-T02-000	2006-2007	99,95
450 EXC	PWSHR-T01-000	2005	99,95
450 EXC	PWSHR-T02-000	2006-2007	99,95
450 SX	PWSHR-T01-000	2005	99,95
450 SX	PWSHR-T02-000	2006-2007	99,95
450 SX-F	PWSHR-T03-000	2008-2010	99,95
450 SX-F	PWSHR-T04-000	2011-2013	99,95
505 SX-F	PWSHR-T03-000	2008	99,95
525 EXC	PWSHR-T01-000	2005	99,95
525 EXC	PWSHR-T02-000	2006-2007	99,95
525 SX	PWSHR-T01-000	2005	99,95
525 SX	PWSHR-T02-000	2006-2007	99,95
530 EXC	PWSHR-T03-000	2009-2011	99,95

SUZUKI			
RMZ 250	PWSHR-K06-000	2004-2006	89,95

YAMAHA			
YZ 125	PWSHR-Y01-000	2000-2004	89,95
YZ 125	PWSHR-Y02-000	2005	89,95
YZ 125	PWSHR-Y03-000	2006-2012	89,95
WR 250F	PWSHR-Y01-000	2003-2004	89,95
WR 250F	PWSHR-Y02-000	2005	89,95
YZ 250	PWSHR-Y01-000	2000-2004	89,95
YZ 250	PWSHR-Y02-000	2005	89,95
YZ 250	PWSHR-Y03-000	2006-2012	89,95
YZ 250F	PWSHR-Y05-000	2012	89,95
YZ 250F	PWSHR-Y01-000	2001-2004	89,95
YZ 250F	PWSHR-Y02-000	2005	89,95
YZ 250F	PWSHR-Y03-000	2006-2011	89,95
YZ 426F	PWSHR-Y01-000	2000-2002	89,95
WR 450F	PWSHR-Y01-000	2003-2004	89,95
WR 450F	PWSHR-Y02-000	2005	89,95
YZ 450F	PWSHR-Y01-000	2003-2004	89,95
YZ 450F	PWSHR-Y02-000	2005	89,95
YZ 450F	PWSHR-Y03-000	2006-2009	89,95
YZ 450F	PWSHR-Y04-000	2010-2012	89,95

MONO AMMORTIZZATORE

kit ricostruzione completa
ammortizzatore posteriore



prezzi iva esclusa

KIT REVISIONE CUSCINETTI MONO



KIT REVISIONE MONO AMMORTIZZATORE POSTERIORE

	MODELLO	ANNO	CODICE	PREZZO	CODICE	PREZZO
GAS GAS	EC125/250/300	2002 - 2007	PWSHK-G01-001	19,95		
HONDA	CR85	2003 - 2007	PWSHK-H24-008	39,95		
	CR125	1997 - 2004	PWSHK-H17-021	39,95		
	CR125	2005 - 2007	PWSHK-H26-021	39,95	RUK-H016	33,00
	CR250	1997 - 2004	PWSHK-H17-021	39,95		
	CR250	2005 - 2007	PWSHK-H26-021	39,95	RUK-H016	33,00
	CRF250R/X	2004 - 2005	PWSHK-H17-021	39,95		
	CRF250R	2006 - 2013	PWSHK-H26-021	39,95	RUK-H016	33,00
	CRF250X	2006 - 2013	PWSHK-H26-021	39,95	RUK-H016	33,00
	CRF450R	2002 - 2004	PWSHK-H17-021	39,95		
	CRF450X	2005 - 2012	PWSHK-H26-021	39,95	RUK-H016	33,00
HUSQVARNA	WR125/250	2005 - 2007	PWSHK-HQ02-001	69,95		
	TC250/450/510	2008 - 2009	PWSHK-HQ03-001	69,95		
	TE250/310/450/510	2008 - 2009	PWSHK-HQ03-001	69,95		
KAWASAKI	KX85	2001 - 2013	PWSHK-K09-021	39,95		
	KX125	1998 - 2005	PWSHK-K09-021	39,95		
	KX250	1998 - 2007	PWSHK-K09-021	39,95		
	KX250F	2004 - 2005	PWSHK-K09-021	39,95		
	KX250F	2006 - 2013	PWSHK-K11-021	39,95		
	KX450F	2006 - 2013	PWSHK-K11-021	39,95		
	KLX450R	2008 - 2010	PWSHK-K11-021	39,95		
KTM	125SX-EXC	2000 - 2011	PWSHK - T03-521	79,95		
	250SX-EXC	2002 - 2011	PWSHK - T03-521	79,95		
	250SX-F/ EXC F	2006 - 2009	PWSHK - T03-521	79,95		
	250SXF	2011 - 2012	PWSHK - T04-000	79,95		
	300EXC	2002 - 2005	PWSHK - T03-521	79,95		
	350SXF	2011 - 2012	PWSHK - T04-000	79,95		
	450EXC-F	2009 - 2011	PWSHK - T03-521	79,95		
	450SXF	2003 - 2010	PWSHK - T03-521	79,95		
	450SXF	2011 - 2012	PWSHK - T04-000	79,95		
	525EXC	2003 - 2007	PWSHK - T03-521	79,95		
	530EXC-R	2008 - 2011	PWSHK - T03-521	79,95		
SUZUKI	RM85	2005 - 2012	PWSHK - S25-008	29,95		
	RM125	2002 - 2007	PWSHK - S11-021	39,95		
	RM250	2002 - 2008	PWSHK - S11-021	39,95		
	RMZ250	2004 - 2006	PWSHK - K09-021	39,95		
	RMZ250	2007 - 2009	PWSHK - S11-021	39,95		
	RMZ450	2005 - 2009	PWSHK - S11-021	39,95		
	RMZ250/450	2010 - 2012	PWSHK - S27-521	39,95		
YAMAHA	YZ85	2003 - 2013	PWSHK - Y03-008	29,95		
	YZ125/250	2001 - 2013	PWSHK - Y08-421	39,95	RUK-Y016	24,00
	YZ250F	2001 - 2006	PWSHK - Y08-421	39,95	RUK-Y016	24,00
	YZ250F	2007 - 2013	PWSHK - Y09-421	39,95	RUK-Y020	24,00
	WR250F	2001 - 2013	PWSHK - Y08-421	39,95	RUK-Y016	24,00
	YZ450F	2003 - 2013	PWSHK - Y08-421	39,95	RUK-Y016	24,00
	WR450F	2003 - 2011	PWSHK - Y08-421	39,95	RUK-Y016	24,00



Kit cuscinetti
per supporto
superiore e
inferiore
del mono
ammortizzatore.

Cuscinetti per supporto superiore e inferiore del mono ammortizzatore venduti separatamente.

KIT CUSCINETTI INFERIORE

MODELLO	ANNI	COD. INFERIORE	PREZZO
HONDA			
CR 80R	1996-2002	413-0011	14,51
CR 85R	2003-2007	413-0011	14,51
CR 125R	1997-2004	413-0027	17,63
CR 125R	2005-2007	413-0012	17,63
CR 250R	1997-2004	413-0027	17,63
CR 250R	2005-2007	413-0012	17,63
CRF 250R	2004-2005	413-0027	17,63
CRF 250R	2006-2014	413-0012	17,63
CRF 250X	2006-2013	413-0012	17,63
CRF 450R	2002-2004	413-0027	17,63
CRF 450R	2005-2014	413-0012	17,63
CRF 450X	2005-2013	413-0012	17,63
KAWASAKI			
KX 80	1998-2000	413-0025	14,51
KX 85	2001-2014	413-0025	14,51
KX 100	1998-2014	413-0025	14,51
KX 125	1998-2005	413-0025	14,51
KX 250	1998-2007	413-0025	14,51
KX 250F	2004-2014	413-0025	14,51
KX 450F	2006-2014	413-0025	14,51
KLX 450R	2008-2009	413-0025	14,51
KTM			
125 EXC	1999-2005	413-0054	40,51
125 SX	1999-2011	413-0054	40,51
125 SX	2012-2014	413-0065	40,51
150 SX	2009-2011	413-0054	40,51
150 SX	2012-2014	413-0065	40,51
200 EXC	1999-2005	413-0054	40,51
250 SX	1999-2009	413-0054	40,51
250 SX	2012-2014	413-0065	40,51
250 SX-F	2006-2009	413-0054	40,51
250 EXC	1999-2005	413-0054	40,51
250 SX-F	2011-2014	413-0065	40,51
300 EXC	1999-2005	413-0054	40,51
350 SX-F	2011-2014	413-0065	40,51
400 EXC	2000-2002,2006	413-0054	40,51
450 EXC	2003-2006/2009-2013	413-0054	40,51
450 EXC-R	2003-2009	413-0054	40,51
450 SX-F	2003-2010	413-0054	40,51
450 SX-F	2011-2014	413-0065	40,51
500 EXC	2012-2014	413-0054	40,51
525 EXC	2003-2006	413-0054	40,51
530 EXC	2009-2011	413-0054	40,51
SUZUKI			
RM 85	2005-2012	413-0006	14,51
RM 125	2002-2007	413-0006	14,51
RM 250	2002-2008	413-0006	14,51
RMZ 250	2004-2006	413-0025	14,51
RMZ 250	2007-2009	413-0006	14,51
RMZ 250	2010-2013	413-0057	19,71
DRZ 400	2000-2013	413-0042	14,51
DRZ 400SM	2005-2009	413-0042	14,51
RMX 450Z	2010	413-0057	19,71
RMZ 450	2005-2009	413-0006	14,51
RMZ 450	2010-2013	413-0057	19,71
YAMAHA			
YZ 85	2003-2013	413-0026	17,63
YZ 125	1998-2000	413-0064	19,71
YZ 125	2001-2014	413-0060	17,63
YZ 250	1998-2000	413-0064	19,71
YZ 250	2001-2014	413-0060	17,63
YZ 250F	2001-2006	413-0060	17,63
YZ 250F	2007-2013	413-0059	17,63
WR 250F	2001-2013	413-0060	17,63
YZ 400F	1998-1999	413-0064	19,71
WR 400F	1998-2000	413-0064	19,71
YZ 426F	2000	413-0064	19,71
WR 426F	2001-2002	413-0060	17,63
YZ 426F	2001-2002	413-0060	17,63
YZ 450F	2003-2014	413-0060	17,63

KIT CUSCINETTI SUPERIORE

MODELLO	ANNI	COD. SUPERIORE	PREZZO
HONDA			
CR 80R	1996-2002	403-0011	19,71
CR 85R	2003-2007	403-0011	19,71
CR 125R	1997-2004	403-0027	19,71
CR 125R	1996,2005-2007	403-0012	19,71
CR 250R	1997-2004	403-0027	19,71
CR 250R	1996,2005-2007	403-0012	19,71
CRF 250R	2004-2005	403-0027	19,71
CRF 250R	2006-2014	403-0012	19,71
CRF 250X	2004-2005	403-0027	19,71
CRF 250X	2006-2013	403-0012	19,71
CRF 450R	2002-2004	403-0027	19,71
CRF 450R	2005-2014	403-0012	19,71
CRF 450X	2005-2013	403-0012	19,71
KAWASAKI			
KX 80	1998-2000	403-0025	19,71
KX 85	2001-2014	403-0025	19,71
KX 100	1998-2014	403-0025	19,71
KX 125	1998-2005	403-0025	19,71
KX 250	1998-2007	403-0025	19,71
KX 250F	2004-2014	403-0025	19,71
KX 450F	2006-2014	403-0025	19,71
KLX 450R	2008-2009	403-0025	19,71
KTM			
125 EXC	2002-2005	403-0055	23,35
125 SX	2002-2011	403-0055	23,35
125 SX	2012-2014	403-0065	23,35
150 SX	2009-2011	403-0055	23,35
150 SX	2012-2014	403-0065	23,35
200 EXC	2002-2005	403-0055	23,35
200 SX	2003-2004	403-0055	23,35
250 EXC	2002-2005	403-0055	23,35
250 SX	2002-2009	403-0055	23,35
250 SX	2012-2014	403-0065	23,35
250 SX-F	2006-2009	403-0055	23,35
250 SX-F	2011-2014	403-0065	23,35
300 EXC	2002-2005	403-0055	23,35
350 EXC-F	2012-2014	403-0065	23,35
350 SX-F	2011-2014	403-0065	23,35
400 EXC	2002 e 2006	403-0055	23,35
450 EXC	2003-2006/2009-2013	403-0055	23,35
450 EXC-R	2003-2009	403-0055	23,35
450 SX-F	2003-2010	403-0055	23,35
450 SX-F	2011-2014	403-0065	23,35
500 EXC	2012-2014	403-0055	23,35
525 EXC	2003-2006	403-0055	23,35
530 EXC-R	2008-2010	403-0055	23,35
530 EXC	2009-2011	403-0055	23,35
SUZUKI			
RM 125	2002-2007	403-0039	19,71
RM 250	2002-2008	403-0039	19,71
RMZ 250	2004-2006	403-0025	19,71
RMZ 250	2007-2013	403-0039	19,71
DRZ 400SM	2005-2009	403-0042	19,71
DRZ 400	2000-2013	403-0042	19,71
RMZ 450	2005-2013	403-0039	19,71
RMX 450Z	2010	403-0039	19,71
YAMAHA			
YZ 125	2001-2014	403-0060	19,71
YZ 250	2001-2014	403-0060	19,71
YZ 250F	2001-2006	403-0060	19,71
YZ 250F	2007-2013	403-0059	19,71
WR 250F	2001-2013	403-0060	19,71
YZ/WR 426F	2001-2002	403-0060	19,71
YZ 450F	2003-2014	403-0060	19,71
WR 450F	2003-2014	403-0060	19,71

prezzi iva esclusa

MONO AMMORTIZZATORE

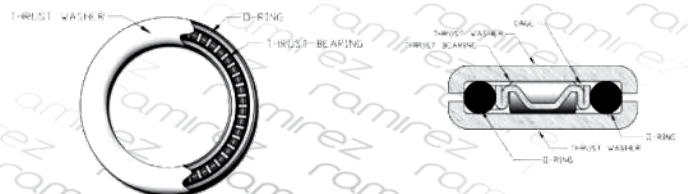
CUSCINETTI REGGISPINTA PRECARICO MONO



MODELLO	CODICE	ANNI	PREZZO
HONDA			
CR 80R	PWSHTB-H01-001	2000-2002	49,95
CR 85R	PWSHTB-H01-001	2003-2007	49,95
CR 85RB	PWSHTB-H01-001	2003-2007	49,95
CR 125R	PWSHTB-H02-001	2000-2007	49,95
CRF 150R	PWSHTB-H01-001	2007-2013	49,95
CRF 150RB	PWSHTB-H01-001	2007-2013	49,95
CR 250R	PWSHTB-H03-001	2000-2007	49,95
CRF 250R	PWSHTB-H03-001	2004-2013	49,95
CRF 250X	PWSHTB-H03-001	2004-2013	49,95
XR 250R	PWSHTB-H02-001	2000-2003	49,95
XR 400R	PWSHTB-H04-001	1998-2004	49,95
CRF 450R	PWSHTB-H03-001	2002-2008	49,95
CRF 450R	PWSHTB-H06-001	2009-2013	49,95
CRF 450X	PWSHTB-H03-001	2005-2013	49,95
CR 500R	PWSHTB-H02-001	2000-2001	49,95
XR 650L	PWSHTB-H04-001	2001-2012	49,95
XR 650R	PWSHTB-H02-001	2000-2007	49,95
KAWASAKI			
KX 80	PWSHTB-K01-001	1988-2000	49,95
KX 85	PWSHTB-K01-001	2001-2012	49,95
KX 100	PWSHTB-K01-001	1998-2013	49,95
KX 125	PWSHTB-K02-001	1988-2005	49,95
KDX 200	PWSHTB-K03-001	1989-2006	49,95
KDX 220	PWSHTB-K03-001	2000-2005	49,95
KX 250	PWSHTB-K02-001	1988-2007	49,95
KX 250F	PWSHTB-K02-001	2004-2005	49,95
KX 250F	PWSHTB-K04-001	2006-2012	49,95
KLX 300R	PWSHTB-K03-001	2000-2007	49,95
KX 450F	PWSHTB-K02-001	2006-2008	49,95
KX 450F	PWSHTB-K06-001	2009-2013	49,95
KX 500	PWSHTB-K02-001	1989-2004	49,95
KTM			
125 EXC	PWSHTB-T01-001	2000-2002	49,95
125 SX	PWSHTB-T01-001	2000-2002	49,95
125 SX	PWSHTB-T02-001	2003-2004	49,95
125 SX	PWSHTB-T03-001	2005	49,95
125 SX	PWSHTB-T04-001	2006-2011	49,95
150 SX	PWSHTB-T04-001	2009-2011	49,95
150 XC	PWSHTB-T04-001	2010-2012	49,95
200 EXC	PWSHTB-T01-001	2000-2002	49,95
200 EXC	PWSHTB-T02-001	2003-2004	49,95
200 EXC	PWSHTB-T03-001	2005	49,95
200 MXC	PWSHTB-T01-001	2000-2002	49,95
200 MXC	PWSHTB-T02-001	2003	49,95
200 SX	PWSHTB-T02-001	2003-2004	49,95
200 XC-W	PWSHTB-T04-001	2008-2012	49,95
250 EXC	PWSHTB-T01-001	2000-2002	49,95
250 EXC	PWSHTB-T02-001	2003-2004	49,95
250 EXC	PWSHTB-T03-001	2005	49,95
250 MXC	PWSHTB-T01-001	2000-2002	49,95
250 SX	PWSHTB-T01-001	2000-2002	49,95
250 SX	PWSHTB-T02-001	2003-2004	49,95
250 SX	PWSHTB-T03-001	2005	49,95
250 SX	PWSHTB-T04-001	2006-2008-2012	49,95
250 SX-F	PWSHTB-T04-001	2011-2012	49,95
250 XC	PWSHTB-T04-001	2006-2008-2011-2012	49,95
250 XC-F	PWSHTB-T04-001	2007-2009-2012	49,95
250 XCF-W	PWSHTB-T04-001	2007-2012	49,95
250 XC-W	PWSHTB-T04-001	2006-2012	49,95
300 EXC	PWSHTB-T01-001	2000-2002	49,95
300 EXC	PWSHTB-T03-001	2005	49,95
300 MXC	PWSHTB-T01-001	2000-2002	49,95
300 MXC	PWSHTB-T02-001	2003-2004	49,95
300 MXC	PWSHTB-T03-001	2005	49,95
300 XC	PWSHTB-T04-001	2006-2008-2011	49,95
300 XC-W	PWSHTB-T04-001	2006-2008-2011-2012	49,95
350 SX-F	PWSHTB-T04-001	2011-2012	49,95
350 XCF-W	PWSHTB-T04-001	2012	49,95
380 EXC	PWSHTB-T01-001	2000-2002	49,95

MODELLO	CODICE	ANNI	PREZZO
KTM			
380 MXC	PWSHTB-T01-001	2000-2002	49,95
380 SX	PWSHTB-T01-001	2000-2002	49,95
400 EXC	PWSHTB-T01-001	2000-2002	49,95
400 EXC	PWSHTB-T03-001	2005	49,95
400 EXC	PWSHTB-T04-001	2006-2007	49,95
400 MXC	PWSHTB-T01-001	2001-2002	49,95
400 SX	PWSHTB-T01-001	2000-2002	49,95
400XC-W	PWSHTB-T04-001	2007	49,95
450 EXC	PWSHTB-T02-001	2003-2004	49,95
450 EXC	PWSHTB-T03-001	2005	49,95
450 EXC-R	PWSHTB-T02-001	2003-2004	49,95
450 EXC-R	PWSHTB-T03-001	2005	49,95
450 MXC	PWSHTB-T02-001	2003-2004	49,95
450 MXC	PWSHTB-T03-001	2005	49,95
450 SX-F	PWSHTB-T02-001	2003-2004	49,95
450 SX-F	PWSHTB-T03-001	2005	49,95
450 SX-F	PWSHTB-T04-001	2006-2008-2011-2012	49,95
450XC-F	PWSHTB-T04-001	2007-2008	49,95
450 XC-W	PWSHTB-T04-001	2007-2012	49,95
500 EXC	PWSHTB-T03-001	2012	49,95
500 XC-W	PWSHTB-T04-001	2012	49,95
520 EXC	PWSHTB-T01-001	2000-2002	49,95
520 MXC	PWSHTB-T01-001	2001-2002	49,95
520 SX	PWSHTB-T01-001	2000-2002	49,95
525 EXC	PWSHTB-T02-001	2003-2004	49,95
525 EXC	PWSHTB-T03-001	2005	49,95
525 EXC	PWSHTB-T04-001	2006-2008	49,95
525 MXC	PWSHTB-T02-001	2003-2004	49,95
525 MXC	PWSHTB-T03-001	2005	49,95
525 SX	PWSHTB-T02-001	2003-2004	49,95
525 SX	PWSHTB-T03-001	2005	49,95
525 SX	PWSHTB-T04-001	2006-2007	49,95
525 XC	PWSHTB-T04-001	2006-2008	49,95
530 EXC	PWSHTB-T04-001	2009-2011	49,95
530 XC-W	PWSHTB-T04-001	2008-2011	49,95
SUZUKI			
RM 80	PWSHTB-S01-001	2001-2001	49,95
RM 85	PWSHTB-S01-001	2002-2008	49,95
RM 85L	PWSHTB-S01-001	2003-2008	49,95
RM 100	PWSHTB-S02-001	2003	49,95
RM 125	PWSHTB-S04-001	2000-2007	49,95
RM 250	PWSHTB-S03-001	2000-2003	49,95
RM 250	PWSHTB-S04-001	2004-2008	49,95
RMZ 250	PWSHTB-S03-001	2004-2006	49,95
RMZ 250	PWSHTB-S04-001	2007-2012	49,95
RMZ 450	PWSHTB-S04-001	2005-2012	49,95
YAMAHA			
YZ 80	PWSHTB-Y01-001	2000-2001	49,95
YZ 85	PWSHTB-Y01-001	2002-2007	49,95
YZ 125	PWSHTB-Y02-001	2000-2006	49,95
YZ 125	PWSHTB-Y03-001	2007-2012	49,95
YZ 250	PWSHTB-Y02-001	2000-2006	49,95
YZ 250	PWSHTB-Y03-001	2007-2012	49,95
WR 250F	PWSHTB-Y02-001	2001-2013	49,95
YZ 250	PWSHTB-Y02-001	2001-2006	49,95
YZ 250F	PWSHTB-Y03-001	2007-2013	49,95
YZ 250F	PWSHTB-Y02-001	2000-2002	49,95
WR 450F	PWSHTB-Y02-001	2003-2011	49,95
YZ 450F	PWSHTB-Y02-001	2003-2006	49,95
YZ 450F	PWSHTB-Y03-001	2007-2009	49,95
YZ 450F	PWSHTB-Y05-001	2010-2013	49,95

- Pivot Works offre una nuova gamma di cuscinetti reggispinga per garantire una corsa uniforme dell'ammortizzatore.
- Contribuisce a prevenire il grippaggio e la rottura della molla dell'ammortizzatore posteriore.
- Facilita la regolazione della compressione e del precarico.





ADESIVI FORCELLA

DESCRIZIONE	CODICE	PREZZO
SHOWA		
Carbon	33-6850	16,90
Trasparente	33-6855	16,90
KAYABA		
Carbon	33-6870	16,90
Trasparente	33-6875	16,90
OHLINS		
Carbon	33-6880	16,90
Trasparente	33-6885	16,90
WP		
Carbon	33-6890	16,90
Trasparente	33-6895	16,90
MARZOCCHI		
Carbon	33-6896	16,90
Trasparente	33-6897	16,90
KYB		
Carbon	33-6871	16,90
Trasparente	33-6872	16,90
RAMIREZ		
Carbon	33-6891	16,90
Trasparente	33-6892	16,90



CALZA IN NEOPRENE

DESCRIZIONE	CODICE	PREZZO
Calza neoprene	FCPRO1	19,50



OLIATORI

DESCRIZIONE	CODICE	PREZZO
Oliatore a stilo	33-1040	3,99

KIT BRONZINE FORCELLA



MODELLO	ANNI	CODICE	PREZZO
HONDA			
CRF 250 R	2010 - 2013	RKSFP1	44,90
CRF 450 R	2009 - 2013	RKKFP2	44,90
HUSQVARNA			
125 CR	2010 - 2013	RKKFP1	44,90
125 WR	2010 - 2013	RKKFP1	44,90
250 TC	2010 - 2013	RKKFP1	44,90
250 TE	2010 - 2013	RKKFP1	44,90
250 WR	2010 - 2013	RKKFP1	44,90
300 WR	2010 - 2013	RKKFP1	44,90
310 TE	2010 - 2013	RKKFP1	44,90
449 TC	2011 - 2013	RKKFP1	44,90
449 TE	2011 - 2013	RKKFP1	44,90
450 TC	2010 - 2010	RKKFP1	44,90
450 TE	2010 - 2010	RKKFP1	44,90
510 SMR	2010 - 2010	RKKFP1	44,90
510 TE	2010 - 2010	RKKFP1	44,90
511 TE	2011 - 2013	RKKFP1	44,90
KAWASAKI			
KX 450 F	2008 - 2012	RKKFP2	44,90
KX 450 F	2008 - 2012	RKKFP2	44,90
KX 250 F	2006 - 2012	RKSFP2	44,90
KTM			
250 EXC F	2008 - 2008	RKWFP	44,90
250 SX	2008 - 2011	RKWFP	44,90
250 SX F	2006 - 2011	RKWFP	44,90
350 SX F	2011 - 2011	RKWFP	44,90
450 SX F	2008 - 2011	RKWFP	44,90
SUZUKI			
RM 125	2005 - 2012	RKSFP2	44,90
RMZ 250	2007 - 2012	RKSFP2	44,90
RMZ 450	2005 - 2012	RKSFP2	44,90
YAMAHA			
RMZ 450	2005 - 2012	RKSFP2	44,90
YZ 450 F	2010 - 2013	RKKFP2	44,90
YZ 125	2005 - 2013	RKKFP1	44,90
YZ 250	2005 - 2013	RKKFP1	44,90
YZ 250 F	2005 - 2013	RKKFP1	44,90
YZ 450 F	2005 - 2009	RKKFP1	44,90



Il kit è composto da boccole di scorrimento in teflon e serie completa o-ring.

Paraoli e parapolvere non compresi



Kit di ripristino forcelle

- L'unico kit completo disponibile sul mercato per ripristinare le forcelle
- Comprende un pacchetto per tutti i pezzi soggetti a usura
- Ripristina l'azione morbida delle forcelle
- Le guarnizioni hanno superato il limite di 1.000.000 di corse durante i test di R&D



KIT REVISIONE FORCELLA

MODELLO	ANNI	CODICE	PREZZO
HONDA			
CR85	2003 - 2007	PWFFK - H10-008	64,95
CR125	1997 - 2004	PWFFK - H01-001	74,95
CR125	2005 - 2007	PWFFK - H05-001	74,95
CR250	1997 - 2004	PWFFK - H02-020	74,95
CR250	2005 - 2007	PWFFK - H06-020	74,95
CRF250R	2004 - 2009	PWFFK - H04-020	74,95
CRF250R	2010 - 2013	PWFFK - H11-521	74,95
CRF250X	2004 - 2013	PWFFK - H04-020	74,95
CRF450R	2002 - 2008	PWFFK - H04-020	74,95
CRF450R	2009 - 2012	PWFFK - H08-001	74,95
CRF450R	2013	PWFFK - H14-000	74,95
CRF450X	2005 - 2013	PWFFK - H04-020	74,95
KAWASAKI			
KX85	2003 - 2013	PWFFK - K15-001	64,95
KX125	2005	PWFFK - K07-021	74,95
KX250	2005 - 2007	PWFFK - K07-021	74,95
KX250F	2004 - 2005	PWFFK - K06-021	74,95
KX250F	2006 - 2012	PWFFK - K09-021	74,95
KX250F	2013	PWFFK - K17-000	74,95
KX450F	2006 - 2008	PWFFK - K09-021	74,95
KX450F	2009 - 2012	PWFFK - K11-021	74,95
KX450F	2013	PWFFK - K18-000	74,95
KLX450R	2008 - 2010	PWFFK - K08-021	74,95
KTM			
125SX/EXC	2006 - 2007	PWFFK - T05-531	74,95
125SX/EXC	2008 - 2011	PWFFK - T06-531	74,95
250EXC	2006 - 2007	PWFFK - T05-531	74,95
250EXC	2008	PWFFK - T06-531	74,95
250SX	2008 - 2009	PWFFK - T06-531	74,95
250SXF	2008 - 2011	PWFFK - T06-531	74,95
450EXC	2006 - 2007	PWFFK - T05-531	74,95
450EXC	2008 - 2011	PWFFK - T06-531	74,95
450SX-F	2006 - 2007	PWFFK - T05-531	74,95
450SX-F	2008 - 2011	PWFFK - T06-531	74,95
525EXC	2006 - 2007	PWFFK - T05-531	74,95
300EXC	2006 - 2007	PWFFK - T05-531	74,95
300EXC	2008 - 2011	PWFFK - T06-531	74,95
350SX-F	2011	PWFFK - T06-531	74,95
530EXC	2009 - 2011	PWFFK - T06-531	74,95
SUZUKI			
RM85	2005 - 2007	PWFFK - S18-008	64,95
RM125	2004 - 2007	PWFFK - S10-021	74,95
RM250	2004 - 2008	PWFFK - S10-021	74,95
RMZ250	2007 - 2012	PWFFK - S13-021	74,95
RMZ450	2005 - 2012	PWFFK - S13-021	74,95
RMX450	2010	PWFFK - S13-021	74,95
YAMAHA			
YZ85	2004 - 2013	PWFFK - Y11-008	64,95
YZ125/250	2006 - 2012	PWFFK - Y08-000	74,95
YZ250F	2006 - 2007	PWFFK - Y07-400	74,95
YZ250F	2008 - 2013	PWFFK - Y08-400	74,95
WR250F	2006 - 2013	PWFFK - Y07-400	74,95
WR450F	2005 - 2011	PWFFK - Y04-400	74,95
WR450F	2012 - 2013	PWFFK - Y15-000	74,95
YZ450F	2006 - 2007	PWFFK - Y07-400	74,95
YZ450F	2008 - 2013	PWFFK - Y08-400	74,95



PARAOLI FORCELLA

TENUTE FORCELLA SKF		Monolabbro € 25,90	Doppio labbro € 28,9			
TIPO FORCELLA	MODELLO	CODICE	CODICE			
Kayaba 36mm	KAWASAKI YAMAHA	SKF36K				
Showa 37mm	HONDA SUZUKI	SKF37S				
WP 43mm	KTM	SKF43W				
Marzocchi 45mm	BETA	SKF45M	SKF45MD			
	HUSQVARNA BMW GAS GAS					
Showa 47mm	KAWASAKI YAMAHA SUZUKI HONDA	SKF46K				
	SUZUKI HONDA		SKF47S	SKF47SD		
	KAWASAKI		SKF48Z	SKF48ZD		
	BETA GAS GAS					
Showa 48mm	HONDA	SKF48S	SKF48SD			
Kayaba 48mm	KAWASAKI SUZUKI YAMAHA HONDA HUSQVARNA	SKF48K	SKF48KD			
	WP 48mm			KTM HUSABERG	SKF48W	SKF48WD
	Kayaba 48mm aria 28,10			HONDA	SKF48K-AIR	
	Kayaba 48mm aria 28,11			KAWASAKI	SKF48K-AIR	
	Marzocchi 50mm			BETA	SKF50M	SKF50MD

IL KIT È COMPOSTO DA:
1 - PARAOLIO
1 - PARAPOLVERE



CHIAVI SOSPENSIONE

CODICE	DESCRIZIONE	PREZZO
Ch01	49,6 mm	19,00
Ch02	50,6 mm	19,00
Ch03	47,7 mm	19,00
Ch04	50,85 mm	19,00



RACECAP

CUFFIE PROTETTIVE PER FORCELLE WP

diametro 48.

INDICARE CODICE E COLORE

Preservano l'idraulica e aumentano la durata delle tenute.
Ogni Kit comprende DUE bracciali in ergal anodizzato e DUE cuffie calibrate.

Colore bracciale

Colore cuffie



CODICE 24-9049
PREZZO 31,99



MM STELO	DIMENSIONE PARAOLI	MOTO	MODELLO	ANNI	CODICE	PREZZO
33	33-45-11	KAWASAKI	KX 80	84-85	24-9007	6,90
33	33-45-11	YAMAHA	YZ 80	83-92	24-9007	6,90
35	35-48-11 ar 2050g/f	HONDA	CR 80	87-91	24-9006	7,99
35	35-48-11 ar 2050g/f	SUZUKI	RM 80	91-01	24-9006	7,99
36	36-48-8/9,5 br 4712e	HONDA	CR 80	92-95	24-9003	7,99
36	36-48-8/9,5 br 4712e	KAWASAKI	KX 80	98-00	24-9003	7,99
36	36-48-8/9,5 br 4712e	KAWASAKI	KX 85	01-09	24-9003	7,99
36	36-48-8/9,5 br 4712e	YAMAHA	YZ 80	93-00	24-9003	7,99
36	36-48-8/9,5 br 4712e	YAMAHA	YZ 85	02-09	24-9003	7,99
37	37-50-11 ar 8893g	HONDA	CR 80	96-02	24-9014	7,99
37	37-50-11 ar 8893g	HONDA	CRF 150	07-09	24-9014	7,99
37	37-50-11 ar 8893g	SUZUKI	RM 85	02-09	24-9014	7,99
38	38-50-10,5 kayaba 38	KAWASAKI	KX 80	92-97	24-9005	6,90
40	40-49,5-7/9,5 wp	KTM	EXC 125-250-300	96-02	24-9015	7,99
40	40-49,5-7/9,5 wp	KTM	SX-MX 125-250-300-500	07-09	24-9015	7,99
41	41-53-8/9,5 kayaba usd 41 br 3976e	HONDA	XR 250 R	86-00	24-9002	11,99
41	41-53-8/9,5 kayaba usd 41 br 3976e	KAWASAKI	KX 125-250-500	1990	24-9002	11,99
41	41-53-8/9,5 kayaba usd 41 br 3976e	SUZUKI	RM 125-250	89-90	24-9002	11,99
41	41-53-8/9,5 kayaba usd 41 br 3976e	YAMAHA	YZ 125-250	89-90	24-9002	11,99
43	43-52,7-9,5/10,3 wp	KTM	SX EXC TUTTE	00-01	24-9020	15,99
43	43-54-11showa 43 br 1922e	HONDA	CR 125	83-89	24-9008	11,99
43	43-54-11showa 43 br 1922e	HONDA	CR 250	83-88	24-9008	11,99
43	43-54-11showa 43 br 1922e	HONDA	CR 500	84-88	24-9008	11,99
43	43-54-11showa 43 br 1922e	HONDA	XR 400 R	96-04	24-9008	11,99
43	43-54-11showa 43 br 1922e	HONDA	XR 600 R	85-99	24-9008	11,99
43	43-54-9,5/10 showa usd 43 br 3458f	HONDA	CR 125	92-93	24-9004	11,99
43	43-54-9,5/10 showa usd 43 br 3458f	HONDA	CR 250-500	92-94	24-9004	11,99
43	43-55-10,5 kayaba ohlins	KAWASAKI	KX 125-250-500	83-87	24-9009	9,90
43	43-55-10,5 kayaba ohlins	SUZUKI	RM 125-250	84-87	24-9009	9,90
43	43-55-10,5 kayaba ohlins	YAMAHA	YZ 125	86-87	24-9009	9,90
43	43-55-10,5 kayaba ohlins	YAMAHA	YZ 250	81-87	24-9009	9,90
43	43-55-10,5 kayaba ohlins	YAMAHA	TT 600	83-88	24-9009	9,90
43	43-55-10,5 kayaba ohlins	YAMAHA	XTZ 660 TENERÈ	91-94	24-9009	9,90
43	43-55-10,5 kayaba ohlins	YAMAHA	XTZ750 SUPER TENERÈ	89-95	24-9009	9,90
43	43-55-9,5/10,5 kayaba usd 43 br3655g	HONDA	CR 125	94-96	24-9001	11,99
43	43-55-9,5/10,5 kayaba usd 43 br3655g	HONDA	CR 250	1995	24-9001	11,99
43	43-55-9,5/10,5 kayaba usd 43 br3655g	KAWASAKI	KX 125-250	91-95	24-9001	11,99
43	43-55-9,5/10,5 kayaba usd 43 br3655g	KAWASAKI	KX 500	91-96	24-9001	11,99
43	43-55-9,5/10,5 kayaba usd 43 br3655g	SUZUKI	RM 125-250	1988	24-9001	11,99
43	43-55-9,5/10,5 kayaba usd 43 br3655g	YAMAHA	YZ 125-250	91-95	24-9001	11,99
43	43-55-9,5/10,5 kayaba usd 43 br3655g	YAMAHA	TT 600	89-97	24-9001	11,99

IL PREZZO È RIFERITO AL SINGOLO PARAOLIO



CUSCINETTI RUOTA ANTERIORE

CUSCINETTI RUOTA POSTERIORE

	MODELLO	ANNI	CODICE	PREZZO	ANNI	CODICE	PREZZO
BETA	RR450/530	2005 - 2009	PWFVK - T11-521	24,95			
GAS GAS	EC125/250/300	2004 - 2008	PWFVK - G02-001	39,95	2003 - 2008	PWRWK - G01-001	39,95
HONDA	CR85	2003 - 2007	PWFVK - H04-008	14,99	2003 - 2007	PWRWK-H18-008	19,95
	CR125	1995 - 2007	PWFVK - H03-521	29,95	2000 - 2007	PWRWK-H11-021	24,95
	CR250	1995 - 2007	PWFVK - H03-521	29,95	2000 - 2007	PWRWK-H11-021	24,95
	CRF250R	2004 - 2014	PWFVK - H03-521	29,95	2004 - 2014	PWRWK-H11-021	24,95
	CRF250X	2004 - 2013	PWFVK - H21-020	29,95	2004 - 2013	PWRWK-H11-021	24,95
	CRF450R	2002 - 2014	PWFVK - H03-521	29,95	2002 - 2014	PWRWK-H11-021	24,95
	CRF450X	2005 - 2013	PWFVK - H21-020	29,95	2005 - 2013	PWRWK-H11-021	24,95
HUSQVARNA	WR 125/250	2004 - 2009	PWFVK - HQ01-001	29,95	2004 - 2009	PWRWK-HQ01-001	49,95
	TC 250/450/510	2004 - 2009	PWFVK - HQ01-001	29,95	2004 - 2009	PWRWK-HQ01-001	49,95
	TE 250/310/450/510	2004 - 2009	PWFVK - HQ01-001	29,95	2004 - 2009	PWRWK-HQ01-001	49,95
KAWASAKI	KX65	2001 - 2004	PWFVK - K11-008	19,95	2000 - 2004	PWRWK-K12-006	19,95
	KX85	2001 - 2014	PWFVK - K11-008	19,95	2001 - 2014	PWRWK-K09-008	19,95
	KX125	1993 - 2005	PWFVK - K08-521	29,95	2003 - 2005	PWRWK-K13-021	24,95
	KX250	1993 - 2007	PWFVK - K08-521	29,95	2004 - 2007	PWRWK-K13-021	24,95
	KX250F	2004 - 2014	PWFVK - K08-521	29,95	2004 - 2014	PWRWK-K13-021	24,95
	KX450F	2006 - 2014	PWFVK - K08-521	29,95	2006 - 2014	PWRWK-K13-021	24,95
	KLX450R	2008 - 2010	PWFVK - K27-000	27,95	2008 - 2010	PWRWK-K13-021	24,95
KTM	65SX	2000 - 2014	PWFVK - T13-000	24,95	2000 - 2014	PWRWK - T06-000	38,95
	85SX	2005 - 2011	PWFVK - T14-000	24,95	2003 - 2014	PWRWK - T04-521	29,95
	85SX	2012 - 2014	PWFVK - T19-000				
	125SX/EXC	2008 - 2014	PWFVK - T11-521	24,95	2001 - 2014	PWRWK - T04-521	29,95
	250SXF/EXC-F	2007 - 2013	PWFVK - T11-521	24,95	1998 - 2014	PWRWK - T04-521	29,95
	250/300EXC	2008 - 2013	PWFVK - T11-521	24,95	2006 - 2014	PWRWK - T04-521	29,95
	250SX	2008 - 2009	PWFVK - T11-521	24,95	1998 - 2014	PWRWK - T04-521	29,95
	350SXF/EXC-F	2011 - 2014	PWFVK - T11-521	24,95	2011 - 2014	PWRWK - T04-521	29,95
	450EXC/SX-F	2008 - 2014	PWFVK - T11-521	24,95	2007 - 2014	PWRWK - T04-521	29,95
	530EXC	2008 - 2014	PWFVK - T11-521	24,95	2009 - 2014	PWRWK - T04-521	29,95
SUZUKI	RM85	2002 - 2012	PWFVK - S08-008	13,95	2002 - 2012	PWRWK - S14-008	19,95
	RM125	2001 - 2007	PWFVK - S07-021	29,95	2000 - 2007	PWRWK - S13-021	24,95
	RM250	2001 - 2008	PWFVK - S07-021	29,95	2000 - 2008	PWRWK - S13-021	24,95
	RMZ250	2004 - 2006	PWFVK - K08-521	29,95	2004 - 2006	PWRWK - K13-021	24,95
	RMZ250	2007 - 2013	PWFVK - S16-400	24,95	2007 - 2013	PWRWK - S22-400	29,95
	RMZ450	2005 - 2013	PWFVK - S16-400	24,95	2005 - 2013	PWRWK - S22-400	29,95
	RMX450	2010	PWFVK - S16-400	24,95			
YAMAHA	YZ85	2002 - 2013	PWFVK - Y15-008	19,95	2002 - 2013	PWRWK - Y25-008	19,95
	YZ125/250	1998 - 2014	PWFVK - Y07-421	29,95	1999 - 2014	PWRWK - Y08-421	24,95
	YZ250F	2001 - 2013	PWFVK - Y07-421	29,95	2001 - 2008	PWRWK - Y08-421	24,95
	YZ250F				2009 - 2014	PWRWK - Y09-421	24,95
	WR250F	2001 - 2013	PWFVK - Y07-421	29,95	2004 - 2013	PWRWK - Y31-421	24,95
	YZ450F	2003 - 2013	PWFVK - Y07-421	29,95	2003 - 2008	PWRWK - Y08-421	24,95
	YZ450F				2009 - 2014	PWRWK - Y09-421	24,95
	WR450F	2003 - 2014	PWFVK - Y07-421	29,95	2004 - 2011	PWRWK - Y31-421	24,95

Comprende tutti i cuscinetti e tutte le guarnizioni

CUSCINETTI RUOTA



MODELLO	CUSCINETTI RUOTA ANTERIORE			CUSCINETTI RUOTA POSTERIORE			
	ANNI	CODICE	PREZZO	ANNI	CODICE	PREZZO	
BETA	RR350/400/450/525	2011 - 2013	RFWBK-B01	19,90	2005 - 2013	RRWBK-B02	19,90
HONDA	CR125	1995 - 2007	RFWBK-H016	19,90	2000 - 2007	RRWBK-H011 *	19,90
	CR250	1995 - 2007	RFWBK-H016	19,90	2000 - 2007	RRWBK-H011 *	19,90
	CRF250R	2004 - 2014	RFWBK-H016	19,90	2004 - 2014	RRWBK-H011 *	19,90
	CRF250X				2004 - 2013	RRWBK-H011 *	19,90
	CRF450R	2002 - 2014	RFWBK-H016	19,90	2002 - 2014	RRWBK-H011 *	19,90
	CRF450X				2005 - 2013	RRWBK-H011 *	19,90
KAWASAKI	KX125	1993 - 2005	RFWBK-K010	19,90	2003 - 2005	RRWBK-Y009	19,90
	KX250	1993 - 2007	RFWBK-K010	19,90	2004 - 2007	RRWBK-Y009	19,90
	KX250F	2004 - 2014	RFWBK-K010	19,90	2004 - 2014	RRWBK-Y009	19,90
	KX450F	2006 - 2014	RFWBK-K010	19,90	2006 - 2014	RRWBK-Y009	19,90
	KLX450R			19,90	2008 - 2010	RRWBK-Y009	19,90
KTM	85SX				2003 - 2014	RRWBK-KT009	19,90
	125SX/EXC	2008 - 2014	RFWBK-KT000	19,90	2001 - 2014	RRWBK-KT009	19,90
	250SXF/EXC-F	2007 - 2013	RFWBK-KT000	19,90	1998 - 2014	RRWBK-KT009	19,90
	250/300EXC	2008 - 2013	RFWBK-KT000	19,90	2006 - 2014	RRWBK-KT009	19,90
	250SX	2008 - 2009	RFWBK-KT000	19,90	1998 - 2014	RRWBK-KT009	19,90
	350SXF/EXC-F	2011 - 2014	RFWBK-KT000	19,90	2011 - 2014	RRWBK-KT009	19,90
	450EXC/SX-F	2008 - 2014	RFWBK-KT000	19,90	2007 - 2014	RRWBK-KT009	19,90
	530EXC	2008 - 2014	RFWBK-KT000	19,90	2009 - 2014	RRWBK-KT009	19,90
TM	MX/EN 125/300				2005 - 2011	RFWBK-TM1	19,90
	MX/EN 250/450				2005 - 2011	RFWBK-TM1	19,90
SUZUKI	RMZ250	2007 - 2013	RFWBK-S010	19,90	2007 - 2013	RRWBK-S003	19,90
	RMZ450	2005 - 2013	RFWBK-S010	19,90	2005 - 2013	RRWBK-S002	19,90
	RMX450	2010	RFWBK-S010	19,90			
YAMAHA	YZ125/250	1998 - 2014	RFWBK-Y010	19,90			
	YZ250F	2001 - 2013	RFWBK-Y010	19,90			
	YZ250F				2009 - 2014	RRWBK-Y009	19,90
	WR250F	2001 - 2013	RFWBK-Y010	19,90			
	YZ450F	2003 - 2013	RFWBK-Y010	19,90			
	WR450F	2003 - 2014	RFWBK-Y010	19,90	2009 - 2014	RRWBK-Y009	19,90



Comprende tutti i cuscinetti e tutte le guarnizioni



Le Cuffie Racecap garantiscono una maggior tenuta all' acqua.

Ogni kit comprende N.4 cuffie:
2 per la ruota anteriore
2 per quella posteriore

I racecap sono compatibili con le ruote KTM - Husaberg - husqvarna 2014 provviste di distanziali originali

In presenza del paradisco anteriore non e' possibile installare la cuffia corrispondente.



Colore cuffie ● ● ●



CODICE 24-9052
PREZZO 24,00



KIT CUSCINETTI RUOTE ANT. TALON

CODICE PWFWK-Z01-000		PREZZO 19,65							
HONDA		KAWASAKI		KTM		SUZUKI		YAMAHA	
CR 125R 2002-2007	CR 250R 2002-2007	KX 125 2000-2005	KX 250 2000-2007	85 SX 2005-2014	105 SX 2007-2011	RM 125 2001-2007	RM 250 2001-2008	YZ 125 2002-2014	YZ 250 2002-2014
CRF 250R 2004-2014	CRF 450R 2002-2014	KX 250F 2004-2014	KLX 400 2003-2004			RMZ 250 2004-2010	DRZ 400SM 2005-2008	YZ 250F 2002-2013	WR 250F 2002-2013
		KX 450F 2006-2014	KX 500 2000-2004			RMZ450 2005-2010		YZ 426F 2000-2002	WR 426F 2002
								YZ 450F 2003-2013	WR 450F 2003-2014

KIT CUSCINETTI RUOTE POST. TALON

CODICE PWRWK-Z01-000		PREZZO 21,95							
HONDA		KAWASAKI		KTM		SUZUKI		YAMAHA	
CRF 250R 2004-2014		KX 125 2000-2005	KX 250 2000-2007	85 SX 2005-2014	105 SX 2007-2011	RM 125 2001-2007	RM 250 2001-2008	YZ 125 2002-2014	YZ 250 2002-2014
CRF 450R 2002-2014		KX 250F 2004-2014	KLX 400 2003-2004			RMZ 250 2004-2010	DRZ 400SM 2005-2009	WR 250F 2002-2013	YZ 250F 2002-2013
XR 650R 2000-2007		KX 450F 2006-2014	KX 500 2003-2004			RMZ450 2005-2011		YZ 426F 2002	WR 426F 2002
								YZ 450F 2003-2014	WR 450F 2003-2014

KIT REVISIONE MOZZO KTM

CODICE PWRWK-T13-000		PREZZO 19,95								
HUSABERG		KTM								
FE 390E 2010	FE 450E 2004-2010	125 EXC 1993-2009	125 SX 1993-2011	144 SX 2007-2008	150 SX 2009-2011	200 SX 2000-2004	200 EXC 1998-2005	250 EXC 1994-2005	250 SX 1994-2012	250 SX-F 2005-2012
FS 450C 2004-2006	FC 450 2004-2005	300 EXC 1994-2005	300 SX 1994-1996	350 SX-F 2011-2012	380 EXC 1998-2002	380 SX 1998-2002	400 SX 1998-2002	400 EXC 2000-2002 2004-2006	450 SX-F 2007-2012	500 EXC 2012
FX 450C 2010	FE 550E 007-2008	520 SX 2000-2002	525 SX 2003-2006	525 EXC 2003-2007	450 SX 2003-2006	450 EXC-R 2008	450 EXC 2003-2011	505 SX-F 2008	520 EXC 2000-2002	530EXC-R 2008-2010
FE 570E 2009-2010	FE 650E 2004-2008	530 EXC 2010-2011								

CAVALLETTI



CROSSPRO
PROTECTION PARTS

Peso Kg 5,5
Altezza minima cm 30
Altezza massima cm 40

CODICE 33-2050 PREZZO 59,00



PROSTUF

I cavalletti **Eco** e **Paddock** Ramirez sono costruiti in ferro e verniciati a polvere di colore nero. Con ripiano in gomma



ALLUMINIO

CODICE 33-2062
PREZZO 54,90



PADDOCK

CODICE 33-2062B
PREZZO 42,90



ECO

CODICE 33-2041
PREZZO 39,00





CHIAVE TIRA RAGGI UNIVERSALE

DESCRIZIONE	CODICE	PREZZO
Chiave tira raggi - 6 misure	22-5999	6,49



FERMA COPERTONI

DESCRIZIONE	CODICE	PREZZO
Canale 1.40 - 1.60 Alluminio	25-5810	12,49
Canale 1.85 Alluminio	25-5815	12,49
Canale 2.15 Alluminio	25-5816	12,49
Canale 2.50 Alluminio	25-5817	12,49



PROTEZIONE CERCHIO

DESCRIZIONE	CODICE	PREZZO
Kit 2 pezzi	25-5850	8,90



SMONTA GOMME

DESCRIZIONE	CODICE	PREZZO
Smonta gomme	25-5830	86,00



LEVE SMONTA GOMME

MISURA	CODICE	PREZZO
mm 240	25-5840	9,00
mm 380	25-5842	12,90

prezzi iva esclusa

ACCESSORI

TIRA VALVOLE

DESCRIZIONE	CODICE	PREZZO
Utile accessorio che semplifica il passaggio della valvola della camera d'aria al momento della sostituzione.	25-5818	12,50



NASTRO AMERICANO NASHUA

DESCRIZIONE	CODICE	PREZZO
11 Mt - Nero	33-7010	9,90
55 Mt - Nero	33-7020	35,00



LAVAGNA SEGNALETICA

DESCRIZIONE	CODICE	PREZZO
Lavagna 55 x 40 cm	11-5080	41,90



CINGHIA TRASPORTO MOTO SALVAMANUBRIO

DESCRIZIONE	CODICE	PREZZO
Rosso	33-2080	24,50
Blu	33-2081	24,50



RAMPA IN ALLUMINIO

DESCRIZIONE	CODICE	PREZZO
APERTA - cm 185	33-2020	124,40
CHIUSA - cm 92		



EXCEL Takasago Rim

CERCHI TAKASAGO EXCEL

CODICE	MISURA - FORI	COLORE	PREZZO
CERCHI EXCEL ANTERIORI			
25-0420	1,60x21 36 fori	silver	127,00
25-0421	1,60x21 36 fori	oro	159,00
25-0422	1,60x21 36 fori	nero	149,00
CERCHI EXCEL POSTERIORI			
25-1000	1,85x16 28 fori	silver	129,00
25-1210	1,85x18 32 fori	silver	130,00
25-1211	1,85x18 32 fori	oro	163,00
25-1212	1,85x18 32 fori	nero	153,00
25-1220	1,85x18 36 fori	silver	130,00
25-1221	1,85x18 36 fori	oro	163,00
25-1222	1,85x18 36 fori	nero	153,00
25-1310	1,85x19 32 fori	silver	132,00
25-1311	1,85x19 32 fori	oro	168,00
25-1312	1,85x19 32 fori	nero	158,00
25-1320	1,85x19 36 fori	silver	132,00
25-1321	1,85x19 36 fori	oro	168,00
25-1322	1,85x19 36 fori	nero	158,00
25-2210	2,15x18 32 fori	silver	150,00
25-2211	2,15x18 32 fori	oro	180,00
25-2212	2,15x18 32 fori	nero	170,00
25-2220	2,15x18 36 fori	silver	150,00
25-2221	2,15x18 36 fori	oro	180,00
25-2222	2,15x18 36 fori	nero	170,00
25-2310	2,15x19 32 fori	silver	158,00
25-2311	2,15x19 32 fori	oro	188,00
25-2312	2,15x19 32 fori	nero	178,00
25-2320	2,15x19 36 fori	silver	158,00
25-2321	2,15x19 36 fori	oro	188,00
25-2322	2,15x19 36 fori	nero	178,00



DISPONIBILI A RICHIESTA CERCHI

excel A 60

silver ●

oro ●

nero ●

SPECIFICARE FORATURA PER HUSQVARNA
PRIMA DEL 2010

prezzi iva esclusa

KIT RAGGI RUOTA

MODELLO	ANNI	CODICE	RUOTA	PREZZO
RAGGIO Ø 21" ANTERIORE				
HONDA				
CR / CRF	95/14	25-5100	Anteriore 21"	81,00
CR / CRF	95/14	25-5100-T	Anteriore 21"	93,00
YAMAHA				
YZ / YZF / WRF	88/14	25-5110	Anteriore 21"	81,00
YZ / YZF / WRF	88/14	25-5110-T	Anteriore 21"	93,00
KAWASAKI				
KX / KXF	88/14	25-5120	Anteriore 21"	81,00
KX / KXF	88/14	25-5120-T	Anteriore 21"	93,00
SUZUKI				
RM / RMZ	98/14	25-5135	Anteriore 21"	81,00
RM / RMZ	98/14	25-5135-T	Anteriore 21"	93,00
KTM				
SX / EXC	03/14	25-5137	Anteriore 21"	81,00
SX / EXC	03/14	25-5137-T	Anteriore 21"	93,00
RAGGIO Ø 19" POSTERIORE				
HONDA				
CR / CRF	89/14	25-5103	Posteriore 19"	81,00
CR / CRF	89/14	25-5103-T	Posteriore 19"	93,00
YAMAHA				
YZ	88/98	25-5113	Posteriore 19"	81,00
YZF	99/14	25-5114	Posteriore 19"	81,00
YZ / YZF	99/14	25-5114-T	Posteriore 19"	93,00
KAWASAKI				
KX / KXF	88/14	25-5123	Posteriore 19"	81,00
KX / KXF	88/14	25-5123-T	Posteriore 19"	93,00
SUZUKI				
RM / RMZ	89/14	25-5133	Posteriore 19"	81,00
RM / RMZ	89/14	25-5133-T	Posteriore 19"	93,00
KTM				
SX	00/14	25-5138	Posteriore 19"	81,00
SX	00/14	25-5138-T	Posteriore 19"	93,00
RAGGIO Ø 18" POSTERIORE				
HONDA				
CRE / CRF	89/14	25-5115	Posteriore 18"	81,00
CRE / CRF	89/14	25-5115-T	Posteriore 18"	93,00
YAMAHA				
WR / WRF	88/14	25-5118	Posteriore 18"	81,00
WR / WRF	88/14	25-5118-T	Posteriore 18"	93,00
KAWASAKI				
KXF	06/14	25-5128	Posteriore 18"	81,00
KXF	06/14	25-5128-T	Posteriore 18"	93,00
KTM				
EXC	00/14	25-5139	Posteriore 18"	81,00
EXC	00/14	25-5139-T	Posteriore 18"	93,00
SUZUKI				
RM / RMZ	89/14	25-5132	Posteriore 18"	81,00



Tutti i codici con la lettera (T) sono per mozzi TALON

Prodotto disponibile su ordinazione anche per altre misure, forature e colori.

RUOTE E MOZZI



CERCHI RAMIREZ / PROSTUF

CODICE	CERCHIO	DIMENSIONI	PREZZO
RA 21x160	cerchio Anteriore	1,60 x 21 nero - 36 Fori	109,00
RA 18x215	cerchio Posteriore	2,15 x 18 nero - 36 Fori	119,00
RA 19x215	cerchio Posteriore	2,15 x 19 nero - 36 Fori	124,00

SONO DISPONIBILI
RUOTE COMPLETE E MOZZI PER:
 CROSS, MINI CROSS E ENDURO
PERSONALIZZABILI A RICHIESTA



EXCEL
PROSTUF
Talon





GEOMAX MX CROSS



MID SOFT 32 CROSS



MT 16 CROSS



KENDA CROSS



KENDA ENDURO



GEOMAX ENDURO



SIX DAYS EXTREME



ENDURO COMPETITION



PNEUMATICI



DESERT RACE



D908RALLY RAID



TOURANCE NEXT



KAROO 3



CAMERE D'ARIA E MOUSSE



CAMERE D'ARIA

CODICE	Ø	MISURA, CARICO/VEL.	PREZZO
27 - 0110	10	2.50/2.75 - 10 - TR 4 minicross - 2,5mm	14,90
27 - 0112	12	80 / 100 -12 - TR 4 minicross - 2,5mm	14,90
27 - 0116	16	90 / 100 - 16 - TR 6 minicross - 2,5mm	14,90
27 - 0117	17	70 / 100 - 17 - TR 4 minicross - 2,5mm	14,90
27 - 0106	18	110 / 120 / 100 - 18 - TR 6 - 2,5mm	18,90
27 - 0119	19	70 / 100 / 19 - TR 4 - 2,5mm	18,90
27 - 0107	19	110 / 120 / 90 - 19 - TR 6 - 2,5mm	18,90
27 - 0101	21	80 / 100 - 21 - TR 4 - 2,5mm	16,90
27 - 0113	18	110 / 100 - 19 - 4mm - TR 6	25,90
27 - 0115	18	120 / 100 - 18 - 4mm - TR 6	25,90
27 - 0120	19	110 / 90 - 19 - 4mm - TR 6	25,90
27 - 0111	21	80 / 100 - 21 - 4mm - TR 4	23,90



MOUSSE WDS

CODICE	Ø	MISURA, CARICO/VEL.	PREZZO
MOU0002	21	90 / 90 - 21 MOUSSE front	99,00
MOU0001	18	140 / 80 - 18MOUSSE rear	99,00



Le Mousse WDS sono prodotte utilizzando una miscela di gomma di alta qualità.

- Per un buon mantenimento della Mousse si consiglia di smontarla e lubrificarla periodicamente.



GRASSO TRASPARENTE AL SILICONE

CODICE	DESCRIZIONE	PREZZO
27-0511	Grasso siliconico per mousse 0,5 Kg.	27,90
bo6504	Grasso siliconico per mousse 1,0 Kg.	35,90

Mousse disponibili delle seguenti case produttrici.





Collettore in acciaio
Silenziatore in carbonio
Fondello in carbonio
uscita singola
Tutto carbonio



Collettore in acciaio
Silenziatore in alluminio
Fondello inox
Standard



Collettore in acciaio
Silenziatore in alluminio
Fondello in carbonio
Uscita singola
Mix



Collettore in acciaio
Silenziatore in titanio
Fondello in carbonio
Uscita singola
Tutto titanio



MODELLO	ANNI	MARMITTA	SILENZIATORE ALLUMINIO/INOX	SILENZIATORE ALLUMINIO/CARBONIO	SILENZIATORE TUTTO CARBONIO	SILENZIATORE KEVLAR/INOX
BETA						
RR 50	10/11	200,00	100,00	145,00		
RR 50	12/13	200,00	100,00	145,00		
250/300	2013	360,00	130,00	175,00	205,00	165,00
RR 450	10/13	Centrale + Silenziatore	340,00	370,00		
FANTIC MOTOR						
CAB. 50	.../13	200,00	100,00	145,00		
CAB. 125	.../13	250,00	130,00	175,00	205,00	165,00
125/200F	.../13	Scarico Completo	290,00	320,00	380,00	320,00
250	.../13	360,00	130,00	175,00	205,00	165,00
GAS GAS						
EC 125	03/13	250,00	130,00	175,00	205,00	165,00
EC 250/300	.../11	360,00	130,00	175,00	205,00	165,00
EC 250/300	12/13	360,00	130,00	175,00	205,00	165,00
EC 300F	2011	Centrale + Silenziatore	340,00	370,00		
MC 125	03/13	250,00	130,00	175,00	205,00	165,00
MC 250/300	.../11	360,00	130,00	175,00	205,00	165,00
MC 250/300	12/13	360,00	130,00	175,00	205,00	165,00
HM MOTO						
HM 50	.../13	200,00	100,00	145,00		
HM 125	10/13	250,00	120,00	175,00	195,00	165,00
125 4strokes	09/13	Scarico Completo	290,00	320,00	380,00	320,00
HONDA						
CR 85	05/13	250,00	120,00	175,00	195,00	165,00
CR 125	00/04	250,00	120,00	175,00	195,00	165,00
CR 125	05/11	250,00	120,00	175,00	195,00	165,00
CR 250/300	97/01	360,00	120,00	175,00	195,00	165,00
CR 250/300	02/04	360,00	120,00	175,00	195,00	165,00
CR 250/300	05/07	360,00	120,00	175,00	195,00	165,00
CR 500	-----	700,00	-----	175,00	-----	-----
CRE 125	03/04	250,00	130,00	175,00	205,00	165,00
CRE 125	05/11	250,00	130,00	175,00	205,00	165,00
CRE 250/300	02/04	360,00	130,00	175,00	205,00	165,00
CRE 250/300	05/07	360,00	130,00	175,00	205,00	165,00
CRE 450F	05/08	Scarico Completo	413,00	455,00	-----	-----
CRE 450F	09/13	Scarico Completo	413,00	455,00	-----	-----
CR 150F	07/13	Scarico Completo	413,00	455,00	-----	-----
CR 250F	04/05	Scarico Completo	413,00	455,00	-----	-----
CR 250F	06/09	Scarico Completo	413,00	455,00	-----	-----
CR 250F	10/13	Scarico Completo	413,00	455,00	-----	-----
CR 250F	2014	Scarico Completo	600,00	660,00	-----	-----
CR 450F	05/08	Scarico Completo	413,00	455,00	-----	-----
CR 450F	09/12	Scarico Completo	413,00	455,00	-----	-----
CR 450F	13/14	Scarico Completo	690,00	750,00	790,00	-----
HUSABERG						
TE 125	03/13	250,00	130,00	175,00	205,00	165,00
TE 250/300	05/11	360,00	130,00	175,00	205,00	165,00
TE 250/300	12/13	360,00	130,00	175,00	205,00	165,00
FE 450	2011	Centrale + Silenziatore	340,00	370,00	-----	-----
FE 570	2011	Centrale + Silenziatore	340,00	370,00	-----	-----
FS 570	2011	Centrale + Silenziatore	340,00	370,00	-----	-----
HUSQVARNA						
CR 65	11/13	250,00	120,00	165,00	-----	165,00
CR 125	03/05	250,00	120,00	175,00	195,00	165,00
CR 125	06/08	250,00	120,00	175,00	195,00	165,00
CR 125	09/13	250,00	120,00	175,00	195,00	165,00
CR 250/300	03/05	360,00	120,00	175,00	195,00	165,00
WRE 125	.../13	250,00	130,00	175,00	205,00	165,00
WRE 250/300	03/05/13	360,00	130,00	175,00	205,00	165,00
TC 250	08/10	Centrale + Silenziatore	340,00	370,00	-----	-----
TC 250/310	11/13	Centrale + Silenziatore	340,00	370,00	-----	-----
TC 450	08/11	Centrale + Silenziatore	340,00	370,00	-----	-----
TE 250	08/10	Centrale + Silenziatore	340,00	370,00	-----	-----
TE 250	11/13	Centrale + Silenziatore	340,00	370,00	-----	-----
TE 450	08/11	Centrale + Silenziatore	340,00	370,00	-----	-----
WR 125	03/05	250,00	130,00	175,00	205,00	165,00
WR 125	06/08	250,00	130,00	175,00	205,00	165,00
WR 125	09/13	250,00	130,00	175,00	205,00	165,00

prezzi iva esclusa

MARMITTE



MODELLO	ANNI	MARMITTA	SILENZIATORE ALLUMINIO/INOX	SILENZIATORE ALLUMINIO/CARBONIO	SILENZIATORE TUTTO CARBONIO	SILENZIATORE KEVLAR/INOX
KAWASAKI						
KX 65	03/13	250,00	120,00	175,00	195,00	165,00
KX 85	03/14	250,00	120,00	175,00	195,00	165,00
KX 125	04/08	250,00	120,00	175,00	195,00	165,00
KX 250	05/08	360,00	120,00	175,00	195,00	165,00
KXE 125	04/08	250,00	130,00	175,00	205,00	165,00
KXE 250	05/08	360,00	130,00	175,00	205,00	165,00
KX 250F	04/08	Scarico Completo	413,00	455,00	-----	-----
KX 250F	09/13	Scarico Completo	413,00	455,00	-----	-----
KX 450F	06/08	Scarico Completo	413,00	455,00	-----	-----
KX450F	09/11	Scarico Completo	413,00	455,00	-----	-----
KXE 250F	04/08	Scarico Completo	413,00	455,00	-----	-----
KXE 250F	09/13	Scarico Completo	413,00	455,00	-----	-----
KXE 450F	06/11	Scarico Completo	413,00	455,00	-----	-----
KTM						
SX 50	09/14	250,00	120,00	165,00	185,00	195,00
SX 65	09/14	250,00	120,00	165,00	185,00	195,00
SX 85	05/14	250,00	120,00	165,00	185,00	195,00
SX 125/144	05/14	250,00	120,00	175,00	195,00	165,00
SX 250/300	05/11	360,00	120,00	175,00	195,00	165,00
SX 250/300	12/14	360,00	120,00	175,00	195,00	165,00
SX 250F	07/12	Scarico Completo	413,00	455,00	-----	-----
SX 250F	2013	Solo Silenziatore	200,00	250,00	-----	-----
SX 350F	11/12	Scarico Completo	413,00	455,00	-----	-----
SX 350F	2013	Scarico Completo	413,00	455,00	-----	-----
SX 450F	07/12	Scarico Completo	413,00	455,00	-----	-----
SX 450F	2013	Scarico Completo	413,00	455,00	-----	-----
EXC 125/144	05/13	250,00	130,00	175,00	205,00	165,00
EXC 200	05/13	250,00	120,00	175,00	195,00	165,00
EXC 250/300	05/11	360,00	130,00	175,00	205,00	165,00
EXC 250/300	12/14	360,00	130,00	175,00	205,00	165,00
EXC 250F	07/11	Scarico Completo	413,00	455,00	-----	-----
EXC 250F	12/13	Scarico Completo	413,00	455,00	-----	-----
EXC 350F	12/13	Scarico Completo	413,00	455,00	-----	-----
EXC 450F	08/13	Scarico Completo	413,00	455,00	-----	-----
SUZUKI						
RM 85	04/13	250,00	120,00	165,00	185,00	195,00
RM 125	01/08	250,00	120,00	175,00	195,00	165,00
RM 250	03/08	360,00	120,00	175,00	195,00	165,00
RM-Z 250	07/13	Scarico Completo	413,00	455,00	-----	-----
RM-Z 450	04/13	Scarico Completo	413,00	455,00	-----	-----
RME 125	01/08	250,00	120,00	175,00	195,00	165,00
RME 250	03/08	360,00	130,00	175,00	205,00	165,00
RME-Z 250	07/13	Scarico Completo	413,00	455,00	-----	-----
RME-Z 450	04/13	Scarico Completo	413,00	455,00	-----	-----
TM						
TM 85	2013	250,00	120,00	165,00	185,00	195,00
MX 125/144	.../07	250,00	120,00	175,00	195,00	165,00
MX 125/144	08/13	250,00	120,00	175,00	195,00	165,00
MX 250/300	.../13	360,00	120,00	175,00	195,00	165,00
MX 250 Fi	08/13	Scarico Completo	413,00	455,00	-----	-----
EN 125/144	.../07	360,00	130,00	175,00	205,00	165,00
EN 125/144	08/13	360,00	130,00	175,00	205,00	165,00
EN 250/300	.../13	360,00	130,00	175,00	205,00	165,00
MX 450 Fi	08/13	Scarico Completo	413,00	455,00	-----	-----
YAMAHA						
YZ 85	2013	250,00	120,00	165,00	185,00	195,00
YZ/WR 125/144	.../04	250,00	120,00	175,00	195,00	165,00
YZ/WR 125/144	05/14	250,00	120,00	175,00	195,00	165,00
YZ/WR 250/300	05/14	360,00	120,00	175,00	195,00	165,00
YZF 250	01/05	Scarico Completo	413,00	455,00	-----	-----
YZF 250	06/13	Scarico Completo	413,00	455,00	-----	-----
YZF 450	06/09	Scarico Completo	413,00	455,00	-----	-----
YZF 450	10/13	Scarico Completo	413,00	455,00	-----	-----

Standard
in alluminio
fondello inox



Mix in alluminio
fondello in carbonio



Tutto carbonio
fondello in carbonio



kevlar in kevlar
fondello inox





KIT MOLLE PERTUBI DI SCARICO

MODELLO	ANNI	MISURE	CODICE	PREZZO
HONDA				
CR 125/250	87 - 91	90 mm	22-5501	11,99
CR 125/250	92 - 07	83 mm	22-5503	11,99
YAMAHA				
YZ 125/250	81 - 07	75 mm	22-5500	11,99
KAWASAKI				
KX 125/250	87 - 07	83 mm	22-5503	11,99
SUZUKI				
RM 125/250	92 - 07	57 mm	22-5502	11,99



TAPPO SILENZIATORE

DESCRIZIONE	CODICE	PREZZO
2/4 TEMPI	22-6934	6,50



TIRA MOLLE

DESCRIZIONE	CODICE	PREZZO
TIRA MOLLE	22-5504	8,90



prezzi iva esclusa

PARTI PER SILENZIATORI

01

FIOTTO DI VETRO HT PLUS 800°

DESCRIZIONE	CODICE	PREZZO
Acusta Boa è un prodotto innovativo nel settore dei silenziatori. Garantisce una durata fino a 3 volte superiore ai prodotti attualmente in commercio.		
Confezione da gr. 400 per 2 e 4 T	22-6905	9,90



02

TESSUTO FILATO VETRO TRIASSIALE HR 800 V4A

DESCRIZIONE	CODICE	PREZZO
I nuovi tessuti espansi per alte temperature e per l'assorbimento acustico garantiscono: ottime prestazioni fonoassorbenti, ottimo isolamento termico, semplicità di applicazione, maneggevolezza, resistenza termica, leggerezza e disposizione uniforme delle fibre.		
50 x 100 cm speciale per 2 e 4 T	22-6902	9,90

03

FELTRO DI VETRO AGUGLIATO FILOMAT 600°

DESCRIZIONE	CODICE	PREZZO
Formato		
50 x 35 cm per 2 e 4 T	22-6900	6,90



RETE ACCIAIO

DESCRIZIONE	CODICE	PREZZO
Rete d'acciaio per tubo silenziatore filo 0,12 μ		
50 x 22 cm	22-6910	6,90



PARACALORE ADESIVO

DESCRIZIONE	CODICE	PREZZO
Tessuto adesivo isolante e termoriflettente.		
20 x 20 cm	22-6950	5,00

COPERTA ANTIFIAMMA

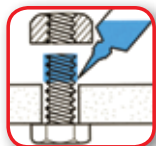
CODICE 22-6906 PREZZO 22,90



CODICE	DESCRIZIONE	ANTER.	POSTER.	MOTO	ANNI	PREZZO
KIT VITI SPECIALI DISCO FRENO						
23-7002	6x16 12 pezzi					13,90
		•		CR 80/85	96/06	
			•	CR 80/85	96/09	
		•		CR 125/500	92/94	
		•		XR	83/04	
			•	YZF / YZ	98/11	
		•		KTM	01/11	
			•	KTM	01/11	
		•		HUSABERG	01/08	
			•	HUSABERG	01/08	
			•	RM 125/500	06/08	
23-7003	6x20 12 pz					18,90
		•		CR 125/250/450/500	95/12	
			•	CR 125/250/450	03/12	
		•		KTM	89/00	
			•	KTM	89/00	
		•		HUSABERG	2000	
			•	HUSABERG	2000	
23-7004	6x10 12 pz					12,90
		•		KX 80	90/00	
			•	KX 80	90/00	
		•		YZ 80/85	93/08	
			•	YZ 80/85	93/08	
		•		RM 80/85	86/08	
			•	RM 80/85	86/08	
		•		KX 125/250	81/02	
		•		HUSABERG	94/99	
		•		HUSQVARNA	92/99	
		•		RM 125/250	98/08	
		•		DRZ 400	00/08	
23-7005	6x18 12 pz					12,90
		•		YZ/YZF 125>450	90/12	
			•	KX 125/250	89/02	
			•	YZ/WR	90/97	
			•	RM 125/250	88/06	
			•	DRZ 400	00/05	
			•	HUSABERG	92/99	
23-7006	8x12 12 pz					21,90
			•	KX 125/250	03/08	
			•	KXF 250/450	04/12	
			•	RMZ 250/450	04/12	
23-7007	6x11 12 pz					21,90
		•		KX 85	01/08	
			•	KX 85	01/08	
		•		KX 125/250	03/08	
		•		KXF 250/450	04/12	
		•		RMZ 250/450	04/12	
		•		KX 65	00/03	
			•	KX 65	00/03	

FRENAFILETTI

CODICE	DESCRIZIONE	PREZZO
L 311595	FRENA FILETTI MEDIO DA 10ML PER BULLONI E DADI	6,90



prezzi iva esclusa

VITI E DADI



CODICE	DESCRIZIONE	PREZZO
KIT VITI JAPAN BIKE - ACCIAIO		
22-1715	Kit scatola viti testa flangiata 200 pz 25x8 misure /JAPANBIKE	44,90
22-1700	Kit viti testa flangiata mm.6x12 5 pz / JAPAN BIKE	2,50
22-1701	Kit viti testa flangiata mm.6x16 5pz / JAPAN BIKE	2,50
22-1702	Kit viti testa flangiata mm.6x20 5pz / JAPAN BIKE	3,50
22-1703	Kit viti testa flangiata mm.6x25 5pz / JAPAN BIKE	3,50
22-1704	Kit viti testa flangiata mm.6x30 5pz / JAPAN BIKE	3,50
22-1705	Kit viti testa flangiata mm.6x35 5pz / JAPAN BIKE	4,00
22-1706	Kit viti testa flangiata mm.6x40 5pz / JAPAN BIKE	4,00
22-1707	Kit viti testa flangiata mm.6x45 5pz / JAPAN BIKE	4,00



CODICE	DESCRIZIONE	PREZZO
DADI FLANGIATI		
22-1726	Dadi flangiati-frenati mm 6 - 5 pz	3,00



CODICE	DESCRIZIONE	PREZZO
KIT VITI JAPAN BIKE - ERGAL		
22-1740	Kit viti testa flangiata mm.6x10 5 pz / JAPAN BIKE	8,50
22-1741	Kit viti testa flangiata mm.6x15 5pz / JAPAN BIKE	8,50
22-1742	Kit viti testa flangiata mm.6x20 5pz / JAPAN BIKE	9,50
22-1744	Kit viti testa flangiata mm.6x30 5pz / JAPAN BIKE	9,50
22-1745	Kit viti testa flangiata mm.6x35 5pz / JAPAN BIKE	10,00
22-1746	Kit viti testa flangiata mm.6x40 5pz / JAPAN BIKE	10,00
22-1747	Kit viti testa flangiata mm.6x45 5pz / JAPAN BIKE	10,00



CODICE	DESCRIZIONE	PREZZO
VITI CORONA		
22-3999	Viti + dado dax corona set - 6 pz	10,00



CODICE	DESCRIZIONE	PREZZO
VITI TESTA FLANGIATA SELLA HONDA FLANGIATI		
22-1720	viti mm 8 X 15 - 5 pz	3,50



CODICE	DESCRIZIONE	PREZZO
GUANCETTA PER MORSA		
GT 001	Guancetta per serraggio tondo e piano	33,50

Guancette in alluminio ricavate dal pieno con presa magnetica in grado di soddisfare ogni forma di serraggio da tondo (Ø da 6 a 32 mm) a piano, senza compromettere le superfici di utilizzo.

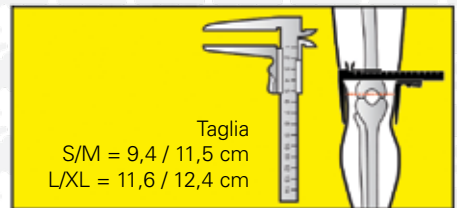
MORPHO FIT Ginocchiera

CODICE	TAGLIE	PREZZO
KB001	Lato sinistro: S/M - L/XL	285,00
KB002	Lato destro: S/M - L/XL	285,00
KB003	Coppia: S/M - L/XL	500,00

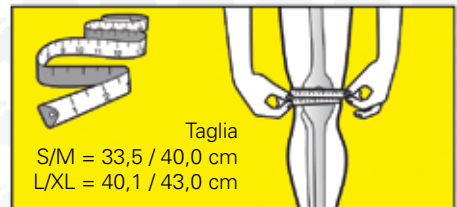
Ufo Plast Morpho Fit, è un prodotto interamente made in Italy che rappresenta una nuova ed innovativa risposta concettuale nel panorama dei tutori articolati per la protezione del ginocchio in ambito sportivo.



Criterio di misurazione dell'articolazione per individuare la taglia corretta del tutore



Larghezza ginocchio
(riferimento centro della rotula)



Circonferenza ginocchio
(riferimento centro della rotula)

NSS NECK SUPPORT SYSTEM

CODICE	TAGLIE	PREZZO
PC02287	Taglia Unica	185,40

COLORI DISPONIBILI
COME IN FOTO

Supporto collo "NSS"

- Ottima mobilità della testa
- Ottima integrazione con casco e pettorina
- Grande ergonomia
- Peso ridotto
- Disponibile in 6 colori
- Imbottitura in due spessori diversi per una migliore vestibilità
- Rivestimento esterno in materiale Sensitive® removibile
- Kit grafico colorato removibile
- Appoggi posteriori regolabili in due posizioni



prezzi iva esclusa

PROERGO Bodyguard



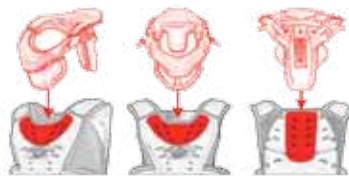
IN LINEA CON LE NORMATIVE F.M.I. SULLE COMPETIZIONI

CODICE	TAGLIE	PREZZO
PE02276	S/M - L/XL - XXL	238,45

- Massima integrabilità con Neck Brace con apposito spazio sul petto e tasca di fissaggio sulla schiena.
- Materiale anti-shock interno realizzato con materiali tecnici innovativi che garantiscono un altissimo livello di comfort e protezione.
- Materiale anti-shock esterno realizzato in materiali plastici ad alta resistenza all'impatto. La sua struttura ad "Alveoli Esagonali" offre un'efficace assorbimento dell'urto e una corretta dissipazione del calore.
- Maniche removibili.

VALKYRIE 2 Versione Corta

VALKYRIE 2 Versione Lunga



Pettorina "Valkyrie 2" completa di supporto schiena: disponibile in 2 versioni (lunga e corta) e in 4 colorazioni ed è stata specificamente progettata per il montaggio del collare protettivo rigido.

- Leggerissima e particolarmente anatomica
- Ideale per il cross e l'enduro

COLORI DISPONIBILI COME IN FOTO

IN LINEA CON LE NORMATIVE F.M.I. SULLE COMPETIZIONI

CODICE	DESCRIZIONE	TAGLIA	PREZZO
PT02278	VALKYRIE 2 Versione Corta	Taglia unica	153,28
PT02279	VALKYRIE 2 Versione Lunga	Taglia unica	153,28

SPALLINE per REACTOR 2 Evolution

CODICE	TAGLIE	PREZZO
PT02333	Taglia unica	23,69

COLORI DISPONIBILI COME IN FOTO



- BREEZE** bambino
- Estremamente compatti
 - Telaio molto elastico
 - Spugna anti-sudore
 - Dotati di lente neutra



- TORNADO** blu e rosso
- Estremamente leggeri
 - Telaio molto elastico
 - Spugna anti-sudore a triplo strato
 - Protezione del naso asportabile
 - Di serie lente specchiata per tear off



- TORNADO** bianco e nero
- Estremamente leggeri
 - Telaio molto elastico
 - Spugna anti-sudore a doppio strato
 - Protezione del naso asportabile
 - Di serie lente neutra



OCCHIALI RED

CODICE	DESCRIZIONE	PREZZO
RS11111.030	REDSTAR BREEZE 111 BAMBINO BIANCO	24,95
RS11111.090	REDSTAR BREEZE 111 BAMBINO NERO	24,95
RS13113.030	RED SAND-TORNADO 113 BIANCO	29,95
RS13113.042	RED SAND-TORNADO 113 BLU	39,95
RS13113.090	RED SAND-TORNADO 113 NERO	29,95
RS13113.111	RED SAND-TORNADO 113 ROSSO	39,94

RICAMBIO PER OCCHIALI RED

CODICE	DESCRIZIONE	PREZZO
RS00111.01	LENTE CHIARA 111 BREEZE - BAMBINO	6,95
RS00113.01	LENTE CHIARA 113 TORNADO ANTI-FOG + ANTI-SCRAT PER TEAR OFF	9,95
RS00113.02	LENTE GIALLA 113 TORNADO ANTI-FOG + ANTI-SCRAT PER TEAR OFF	9,95
RS00113.03	LENTE ARCOBALENO 113 TORNADO ANTI-FOG + ANTI-SCRAT PER TEAR OFF	9,95
RS00113.04	LENTE ORO 113 TORNADO ANTI-FOG + ANTI-SCRAT PER TEAR OFF	9,95
RS00113.11	LENTE CHIARA 113 TORNADO ANTI-FOG + ANTI-SCRAT PER ROLL OFF	7,95
RS00113.12	LENTE GIALLA 113 TORNADO ANTI-FOG + ANTI-SCRAT PER ROLL OFF	9,95
RS00113.13	LENTE ARCOBALENO 113 TORNADO ANTI-FOG + ANTI-SCRAT PER ROLL OFF	9,95
RS00113.14	LENTE ORO 113 TORNADO ANTI-FOG + ANTI-SCRAT PER ROLL OFF	11,95
RS00113.99	REDSTAR TEAR OFF PER TORNADO 113 - 10 PZ	6,95

KIT ROLL OFF SISTEMA COMPLETO 888

CODICE RS00888 - PREZZO 19,95

OCCHIALI



UNIVERSALE

LENTI DI RICAMBIO

LENTI DI RICAMBIO

OCCHIALE	NORMALI						SPECCHIATE					
	Neutra	FUMÈ	DARK	GIALLA	ARANCIO	VERDE	ARGENTO	ORO	ROSSO	BLU	VERDE	GIALLO
SMITH SMX	R	•			R		•	•	•		•	
SMITH VIOLATOR	•	•			•	•	•	•	•	•	•	
SMITH WARP	T /R	•		•	•/R	•	•	•	•	•		•
SMITH SPEED	•/R	•		•	•/R	•	•	•	•	•	•	
SMITH CMX/CME	•/R	•			•/R	•	•	•	•	•		
SCOTT 109		•			R	•						
SCOTT 83/89	R	•	•	•/R	•/R	•	•	•		T		
SCOTT VOLTAGE	T /R				•/R	•			•			•
VENTS	•	•			•	•	•	•	•	•		
JT old	•	•			•	•	•	•	•	•		
OAKLEY old	R	•			•/R	•	•	•	•	•	•	•
OAKLEY O'FRAME	T /R	•	•	•	•/R	•						
ARNETTE 1+2		•	•	•	•							
RAMIREZ-HZ	T			•								

• - Lente Normale € 9,9

T - Lente con Piolini Per Tear'off € 9,9

R - Lente Forata per Roll'off € 9,9

• - Lenti specchiate € 14,9



RULLINI RICAMBIO ROLL-OFF

CODICE	DESCRIZIONE	PREZZO
11-2100	KIT 4 PEZZI ORIGINALI SMITH	15
11-2200	KIT 4 PEZZI ORIGINALI SCOTT	15
11-1910	KIT 4 PEZZI RAMIREZ UNIVERSALI	9,9



MUDFLAP

CODICE	DESCRIZIONE	PREZZO
11-2030	KIT 3 PEZZI	12,50



LENTI A STRAPPO

CODICE	DESCRIZIONE	PREZZO
11-1721	LENTI A STRAPPO PER OAKLEY O FRAME	9,9
11-1705	LENTE A STRAPPO PER SCOTT 83/89/RECOIL	10,9
11-1706	LENTE A STRAPPO PER RAMIREZ/ HZ	12,9



OCCHIALI RAMIREZ

CODICE 55-0055
PREZZO € 25,00



bianco ○
celeste ●
nero ●

QUICK STRAP

CODICE 11-1916 PREZZO € 29,90



bianco ○
nero ●



BORSONE TECNICO CON CARRELLO

CODICE	MISURE	PREZZO
MB02240	88 cm x 41 cm x 45 cm	124,90

COLORI DISPONIBILI
COME IN FOTO

Borsone tecnico con carrello

- Realizzato in nylon 600 denari antistrappo per una grande resistenza all'usura
- Manico retraibile e ruote per una grande facilità di trasporto
- 4 tasche esterne



BORSONE TECNICO

CODICE	MISURE	PREZZO
MB02238	70 cm x 36 cm x 42 cm	56,77

COLORI DISPONIBILI
COME IN FOTO

Borsone tecnico

- 4 tasche esterne
- Realizzato in nylon 600 denari antistrappo per una grande resistenza all'usura



BORSETTO PORTA ATTREZZI



MB02226 ●

PREZZO 26,23 Borsetto porta-attrezzi GRANDE per parafango posteriore enduro



MB02212 ●●●

PREZZO 25,04 Borsetto porta-attrezzi MEDIO per parafango posteriore enduro



MB02227 ●

PREZZO 25,04 Borsetto porta-attrezzi PICCOLO per parafango posteriore enduro

MARSUPIO "Beluga" CON VANO PORTA ATTREZZI E BORRACCIA

CODICE	PREZZO
MB02241	38,15

COLORI DISPONIBILI
COME IN FOTO



MARSUPIO "Beluga" CON VANO PORTA ATTREZZI

CODICE	PREZZO
MB02242	35,77

COLORI DISPONIBILI
COME IN FOTO



Via Rossini 83/85 Fraz. Quattro Strade di Lari 56035 Lari - PISA

Tel. +39 0587 618400 - Fax+39 0587 617920

www.ramirez.it - ramirez@ramirez.it



PROPOSTA DI COMMISSIONE N.

DEL

COD. CLIENTE

CONFERITA DA

VIA

N.

CAP.

CITTÀ

TEL.

FAX

/

SPED.

C. FISC. O P. IVA CLIENTE

PAGAMENTO

BANCA

N	CODICE	COLORE	QUANTITÀ
1			
2			
3			
4			
5			
6			
7			
8			
9			
10			
11			
12			
13			
14			
15			
16			
17			
18			
19			
20			

N	CODICE	COLORE	QUANTITÀ
21			
22			
23			
24			
25			
26			
27			
28			
29			
30			
31			
32			
33			
34			
35			
36			
37			
38			
39			
40			

ANNOTAZIONI

LA MERCE VIAGGIA A RISCHIO E PERICOLO
DEL COMMITTENTE ANCHE SE VENDUTA FRANCO DESTINO.

L'ACCETTAZIONE DELLA PRESENTE COMMISSIONE
S'INTENDE SALVO APPROVAZIONE DELLA CASA.

FIRMA AGENTE

FIRMA COMMITTENTE



NOTE

Lined writing area consisting of approximately 30 horizontal lines for note-taking.

NOTE



CONDIZIONI GENERALI DI VENDITA RAMIREZ S.r.l.

VENDITA

La vendita dei nostri prodotti è riservata agli operatori professionali del settore motociclistico. Non è prevista la vendita al privato consumatore.

ORDINI

Gli ordini si intendono sempre salvo nostra approvazione e comunque ci riserviamo la facoltà di non accettare ordini, senza doverne fornire giustificazione alcuna. Al momento dell'ordine il cliente accetta integralmente le presenti condizioni generali di vendita, l'approvazione degli ordini viene manifestata anche con la sola evasione degli stessi. Gli ordini devono giungerci per iscritto e devono riportare, oltre all'esatta ragione sociale, l'indirizzo, i dati fiscali ed i recapiti, il numero d'articolo completo e la quantità dei prodotti desiderati.

In caso di incompletezza dell'ordine, non ci assumiamo la responsabilità di eventuali nostre errate interpretazioni. E' fissato un minimo di ordine di € 50,00.

TERMINI DI CONSEGNA

I termini di consegna, se da Voi indicati non debbono, in nessun caso, intendersi perentori ed impegnativi.

Vi suggeriamo la massima cura e chiarezza nelle compilazioni dell'ordine per evitarVi indesiderati ritardi. Non si accettano ordini con richiesta di priorità od urgenza, in quanto tutti gli ordini vengono già evasi in tempo reale, secondo le disponibilità del momento ed in ordine cronologico di arrivo presso la nostra sede. La ritardata o parziale consegna della merce non può ritenersi un valido motivo per la rescissione dell'ordine. Eventuali rimanenze di ordini Vi saranno spedite appena disponibili se sempre di Vostro gradimento.

TRASPORTO

La merce viaggia sempre e solo a rischio e pericolo del destinatario, anche se eventualmente resa in porto franco.

Tutte le spedizioni e le consegne sono da intendersi "franco fabbrica" quindi presso la nostra sede di "Le Quattro Strade di Lari".

Ciò significa che non siamo responsabili in nessun caso, come stabilito a termini di legge, per eventuali furti, smarrimenti, sottrazioni, danneggiamenti, perdite totali o parziali della merce trasportata, in quanto, la nostra responsabilità decade con la consegna al vettore della spedizione. Vi consigliamo di verificare l'imballo, il numero dei colli ed il contenuto all'atto del ricevimento della merce e costernarne immediatamente al vettore eventuali discordanze o danneggiamenti. Il costo del trasporto viene addebitato in fattura. L'imballo è fatturato a prezzo di costo.

Se non esplicitamente richiesto ci riserviamo la facoltà di scelta del mezzo di trasporto e dello spedizioniere.

Nell'eventualità che si verificano giacenze per merce non ritirata al momento della consegna saranno addebitati i costi di giacenza sostenuti per Vostro conto.

PREZZI

Gli aumenti dei costi generali e delle materie prime potrebbero portare a imprevedibili aumenti di prezzo dei nostri prodotti.

Di conseguenza, vista l'impossibilità di comunicare tempestivamente le variazioni a tutta la clientela si intendono validi i prezzi in vigore al momento di fatturazione della merce e ciò anche in caso di consegne differite. Vi consigliamo di verificare in fattura i Vostri prezzi di acquisto, ovvero, potete contattarci preventivamente per conoscere i prezzi aggiornati, oppure richiedere una fattura pro-forma od una conferma di ordine.

IMBALLO

L'imballo viene fatturato al committente al prezzo di costo.

PAGAMENTO

Le condizioni di pagamento sono stabilite dalla nostra direzione commerciale. A nostro insindacabile giudizio può essere richiesto il pagamento anticipato, oppure contrassegno, anche a mezzo contanti e/o assegni circolari, indipendentemente dall'importo, senza doverne fornire motivazioni e/o giustificazioni.

Per i clienti acquisiti ed affidati le condizioni previste sono le seguenti:

- pagamento in contrassegno fino a 250,00 €
- ricevuta bancaria per importi superiori ai 250,00 €

Anche se non concordato esplicitamente le spese di emissione per ricevute bancarie Vi verranno addebitate in fattura al costo da noi sostenuto.

In caso di ritardato pagamento, qualsiasi sia il motivo, essendo una Vostra incombenza, Vi verranno addebitati, oltre a tutte le spese da noi sostenute interessi di mora come disposto dal Decreto Legislativo 9 Ottobre 2002 numero 231.

Saranno, inoltre, sospesi eventuali ordini in corso e consegne fino ad incasso totale di quanto a noi dovuto.

Non sono ritenuti possibili pagamenti effettuati a mezzo di terzi, Agenti e Rappresentanti.

Per i nuovi clienti il pagamento dei primi ordini dovrà essere esclusivamente con bonifico bancario anticipato o in contrassegno

PRODOTTO E GARANZIA

Tutti i prodotti sono garantiti di regolare costruzione e funzionalità. L'eventuale restituzione di prodotti ritenuti difettosi, dovrà essere preventivamente concordata con il venditore ed inviata in porto franco alla RAMIREZ S.r.l.

I difetti lamentati dovranno essere specificati nella riscritta "bolla di accompagnamento" a fianco dei singoli prodotti resi e saranno presi in esame esclusivamente se la bolla recherà anche i riferimenti delle forniture (numero e data delle fatture del venditore). Qualora venga accertata la validità del reclamo la garanzia del venditore non andrà oltre la sostituzione dei prodotti e comunque non eccederà mai la garanzia prestata dal costruttore.

I prodotti che, invece, risultassero non funzionanti per cause non imputabili alla loro qualità, bensì a seguito di manomissioni, rotture, errato montaggio, eccetera, saranno rispediti in porto assegnato al committente.

La Ramirez S.r.l. non si assume nessuna responsabilità né diretta né indiretta a cose e persone per l'uso dei nostri prodotti, anche se ritenuti difettosi.

RESI

Non verranno accettati resi o reclami per errata ordinazione o per errata spedizione trascorsi otto giorni dal ricevimento della merce e comunque, preventivamente autorizzati dalla Ramirez S.r.l. alle seguenti condizioni:

- Che giungano alla nostra sede in porto franco, con regolare documento di accompagnamento
- Che l'imballo sia integro e originale.

Resi non precedentemente autorizzati dalla nostra società o non accompagnati da documento di trasporto che deve recare gli estremi della nostra DDT o della nostra fattura di vendita non saranno accettati dal nostro ricevimento materiali e di conseguenza verranno rinvii al mittente in porto assegnato. I resi che NON rientrano nei termini qui sopra indicati (cioè oltre gli 8 giorni dal ricevimento della merce) dovranno comunque essere autorizzati dalla Ramirez S.r.l. e su di essi verrà conteggiato un costo di "restocking" pari al 10% del valore stesso

Vi verrà addebitato un costo di € 8,00 quale parziale rimborso per oneri di movimentazione ed amministrativi.

CONTROVERSIE

Per qualsiasi controversia relativa alla interpretazione o esecuzione delle suddette condizioni, viene accettata dalle parti la competenza esclusiva del foro di Pisa.